

Lindab **Premium / Premax**

Kølebaffel

Installationsvejledning

Installationsvejledning Premum/Premax

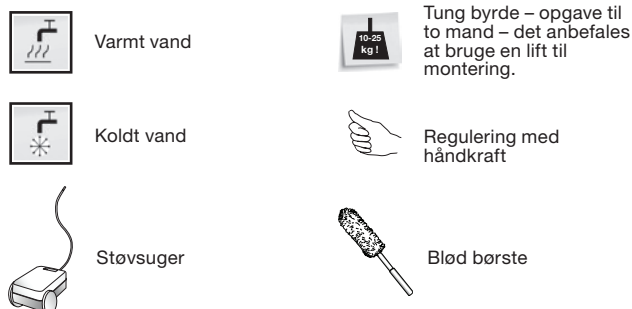
1. Indhold og symboler

1. Indhold og symboler	2
1.1 Indhold	2
1.2 Symboler	3
2. Kontrol af leverancen	3
2.1 Før opstart	3
2.2 Sikker betjening	3
2.3 Modtagelse af varer	3
2.4 Lodsning af varer	3
2.5 Håndtering / løft	3
2.6 Værktøj	4
2.7 Installation	4
2.8 Hvor finder du installationsvejledninger	4
2.9 Rengøring efter montage/før commissioning	4
2.10 Retningslinjer for indpakning/udpakning	5
2.11 Produktmærkning	6
2.12 Bestillingskode	7
2.13 Eksempel på bestillingskode	7
2.14 Label	7
2.15 Indhold af bestillingen	8
2.16 Ekstraudstyr	8
2.16.1 Tilluftfrontplade	8
2.16.2 Fraluftfrontriste	8
2.16.3 Integrerede ventiler	8
2.16.4 Integrerede aktuatorer	8
2.16.5 Integrerede Regula-komponenter	8
2.16.6 Luftledere	8
2.16.7 Opvarmning	8
2.17 Tilbehør	8
2.17.1 Gevindstænger (Til ophængning)	8
3. Produktspecifikation	9
3.1 Produktbeskrivelse	9
3.2 Dimensioner	9
3.3 Generel opbygning	10
3.4 Materiale data	10
3.5 Miljøvaredeklaration	10
3.6 Trykklasser	10
3.7 Vandkvalitet	10
3.8 Luftkvalitet	10
3.9 Kapacitetstest	10
4. Tilslutninger	11
4.1 Vand tilslutninger	11
4.1.1 Før installation	11
4.1.2 Push on ventil	12
4.1.3 Klemfittings	12
4.1.4 Flexible slanger	12
4.1.5 Mulige tilslutninger vandkøling eller opvarmning (2-rørs, standard)	13
4.1.6 Mulige tilslutninger vandkøling eller opvarmning (4-rørs, standard)	14
4.2. Lufttilslutninger	15
4.2.1 Lufttilslutning, installation	15
4.2.2 Mulige tilslutninger for tilluft	15
4.2.3 Mulig tilslutning af fraluft (plus funktion)	15
4.3 Mulige kombinationer af tilslutninger	15
4.4 Elektriske tilslutninger	16

4.4.1 Regula-komponenter på kølebaflen	16
4.4.2 Eksempel 1: Tilslutningsskema med Regula Connect Multi	17
4.4.3 Eksempel 2: Tilslutningsskema med Regula Connect Basic	17
4.4.4 Regula Connect på kølebaflen	18
4.4.5 Regula Secura på kølebaflen	18
4.4.6 Ventiler og aktuatorer på kølebaflen	18
4.4.7 Regula Combi på/med kølebaflen	18
4.4.8 Aktuatorer	18
5. Installation af produktet	19
5.1 Håndtering af produktet	19
5.2 Tilpasning til lofts-systemer	19
5.2.1 Lofts-systemer	19
5.3 Generelle installationsprincipper	20
5.3.1 Indbygget i nedhængt T-skinne loft	20
5.3.2 Synlig monteret mod loft	20
5.3.3 Synlig, frithængende	20
5.3.4 Frithængende over nedhængt perforeret loft og loft med stor friareal	20
5.3.5 Indbygget i nedhængt (fast) lofts-system	20
5.3.6 Forsænket i ophængt (fast) loft uden dækflanger	20
5.4 Forberedte montage tiltag på produktet	21
5.5 Grundlæggende trin i installationen af produktet	23
6. Justering og commissioning	24
6.1 Luftmængde og tryk	24
6.1.1 Jetcone justeringsbeslag	24
6.1.2 Find værdier for JetCone-justeringsbeslag	26
6.1.3 Justering af luftstrøm og tryk med JetCone beslag	26
6.2 Justering af indblæsningsmønster	28
6.3 Måling af lufttryk og beregning af luftmængden	29
6.3.1 Måling af statisk dysetryk og lufttrykket	29
6.3.2 Beregning af den aktuelle luftmængde	30
6.3.3 Ændring af den aktuelle luftmængde	30
6.3.4 Ændring af indblæsningsmønster	30
6.3.5 Premum-Premax tryk/ luftmængde diagram	30
6.4 Vandmængde	31
6.4.1 For-indstilling af ventiler	31
6.4.2 Strategi for balancering af vandsystemet	31
7. Vedligeholdelse	32
7.1 Fjern indblæsningsriste	32
7.2 Åbning af underplade	32
7.3 Åben inspektionsluger	32
7.4 Nedsækning af batteri	32
8. Tilbehør	33

Installationsvejledning Premium/Premax

1.2 Symboler



2. Kontrol af leverancen

2.1 Før opstart

Læs hele installationsvejledningen igennem, før du påbegynder monteringen, så du kan få et overblik over, hvad der skal gøres, og i hvilken rækkefølge du skal gøre det.

Lindab er leverandør af komplette vandprodukter, men vi tilbyder også en bred vifte af tilbehør, der passer perfekt til vores vandprodukter og gør dit installationsarbejde nemmere; blandt andet forskellige typer ophæng, Push-on-sammenkoblinger, afspærringsventiler, termostatventiler og aktuatorer, fleksible slanger, tilpassede reguleringskomponenter, tilpasset kabelføring osv. Se også det separate dokument "[Tilbehør](#)".

Lindab leverer også et komplet ventilationssystem, med et bredt udvalg af Lindab Safe-komponenter. Se også "Kanalsystemer ADS".

2.2 Sikker betjening

Pas på skarpe kanter, specielt på vandbatterierne. Bær altid tynde handsker og beskyttelsesbeklædning.

Alle eksisterende sikkerhedsbestemmelser skal overholdes ved arbejde med Lindabs vandprodukter. Kontrollér vægten på bafle og paneler i installationsvejledningen, før de løftes.

2.3 Modtagelse af varer

Begynd med at kontrollere, at leveringen er komplet i henhold til ordren, og at alle ting, der er anført på fragtbrevet, er blevet leveret. Gennemfør derefter en kontrol af produkterne, og sørg for, at intet er blevet beskadiget under transporten. Hvis du opdager skader, der er opstået under leveringen, skal det meddeles omgående.

Lindab er ikke ansvarlig for omkostninger i forbindelse med erstatning af produkter, der er blevet monteret på nogen anden måde end som vist i installationsvejledningen.

2.4 Losning af varer

Bafler og paneler leveres normalt pakket på træpaller. Løft pallerne forsigtigt med en gaffeltruck, og placer dem på et tørt og plant underlag. Hvis bafle leveres i enkeltkasser, skal der lægges træklodser på jorden med 1 meters afstand (eller en palle), før kasserne stilles til opbevaring. Lindabs vandprodukter skal opbevares på et plant underlag og på et tørt og godt udluftet sted, helst indendørs. Hvis de skal opbevares udendørs, skal de beskyttes med en vandtæt afdækning, og de skal være beskyttet mod regn under et tag eller lignende, indtil de monteres.

2.5 Håndtering/løft

Baffel eller panel skal håndteres forsigtigt. Sørg for, at de ikke bliver ridsede eller bøjet under transport, klargøring og montering.

Løft dem aldrig i rørtilslutningerne eller kanterne, hverken når de udpakkes eller når de transporteres hen til indbygningsstedet.



Anbring ikke produktet direkte på gulvet. Brug beskyttelseshjørnerne fra pakken eller anden ren emballage som underlag for produktet, før det monteres.

Vær forsigtig, hvis du transporterer et langt panel vandret; hvis panelerne bøjes i længden, kan profilerne blive deformet, og rørene kan løsne sig fra panelet. Hvis du åbner kassen med en kniv, skal du være forsigtig, så du ikke beskadiger produktet.

Hver enkelt baffel er udstyret med beskyttelsesfilm for at undgå beskadigelse under transport og håndtering på byggestedet. Filmen skal fjernes, før produkterne tages i brug.

Installationsvejledning Premum/Premax

2.6 Værktøj

Du skal bruge følgende værktøj til at installere baffel, panel eller facadeenhed.



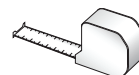
Kniv



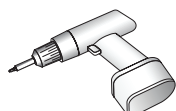
Handsker



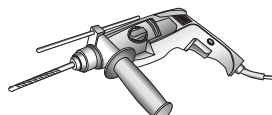
Sko med bløde såler



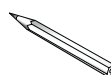
Målebånd



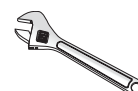
Skruemaskine



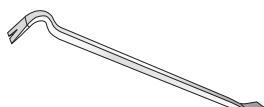
Boremaskine



Blyant



Svensk nøgle



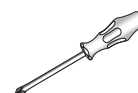
Koben



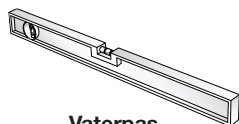
Tectite værktøj 12 mm
Bestillingskode:: 884087



Tectite værktøj lille 12 mm
varenummer: 646881



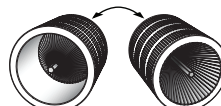
Skruetrækker



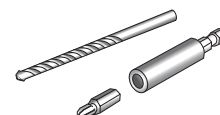
Vaterpas



Lindab PC410
(varenummer: 103344)



Afgratningsværktøj



Bits og bor



Støvsuger



Blød børste

2.7 Installation

Det er vigtigt at bruge de korrekte ophæng og det anbefalede antal til alle installationer. Der er vist forskellige mulige installationsprincipper i installationsvejledningen. Brug ophæng fra Lindab for at sikre, at de er beregnet til formålet og er sikre at bruge.

Lindabs vandprodukter kan bestilles, så de er tilpasset en bred vifte af forskellige lofts-systemer. Kontrollér installationsvejledningen for at sikre bedste tilpasning.

Lindabs vandprodukter skal altid installeres selvstændigt i forhold til, det nedhængte loft. Vægten af produktet må ikke belaste lofts-systemet.

Brug hele tiden plastfolie eller andet til at beskytte produktet på byggepladsen for at holde produkterne i bedst mulig tilstand og for at undgå ridser.

2.8 Her finder du installationsvejledninger

Monteringsvejledninger findes uden på pallen. I dette dokument tekst vil der være aktive links til yderligere teknisk dokumentation og /eller vejledninger.

Er der brug for yderligere installationsvejledninger eller andre relevante dokumenter relateret til dit produkt, kan du finde disse ved at anvende vores Lindab Quick selection finder:

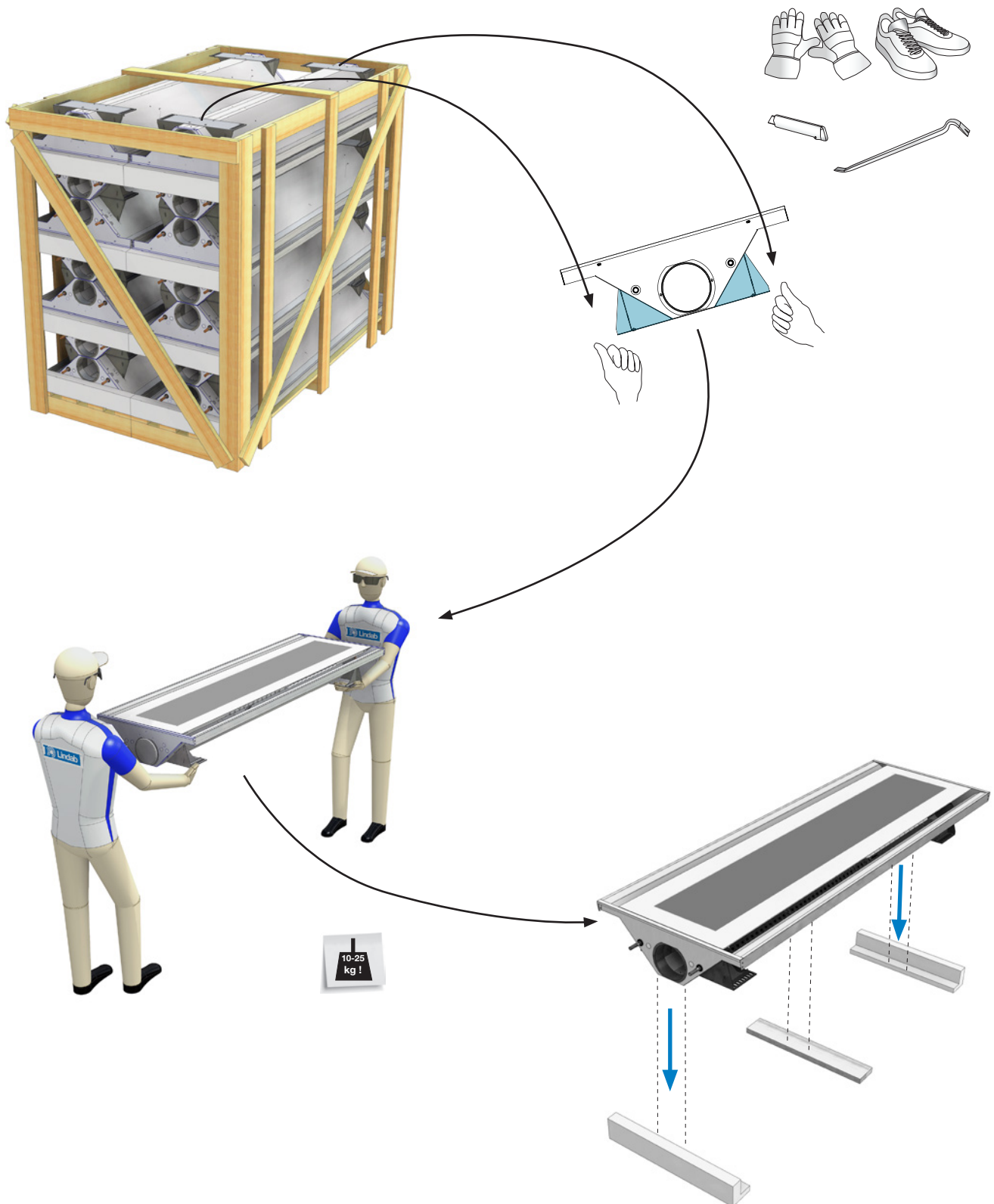
1. Besøg www.lindQST.com
2. Vælg "Dokumentation"
3. Vælg "Produkt"
4. Find relavante dokumenter under "Relaterede dokumenter".

2.9 Rengøring efter montering/før commisioning

Husk at fjerne plastfolien og andet beskyttelsesmateriale før commisioning, og rengør produktet før overdragelse.

Installationsvejledning Premium/Premax

2.10 Retningslinjer for indpakning/udpakning



Installationsvejledning Premum/Premax

2.11 Produktmærkning

Order : xx-xxxxx

Pos : xx

PREMUM X-XX-xx-125-xx-x,x-xx-xx x,xx m

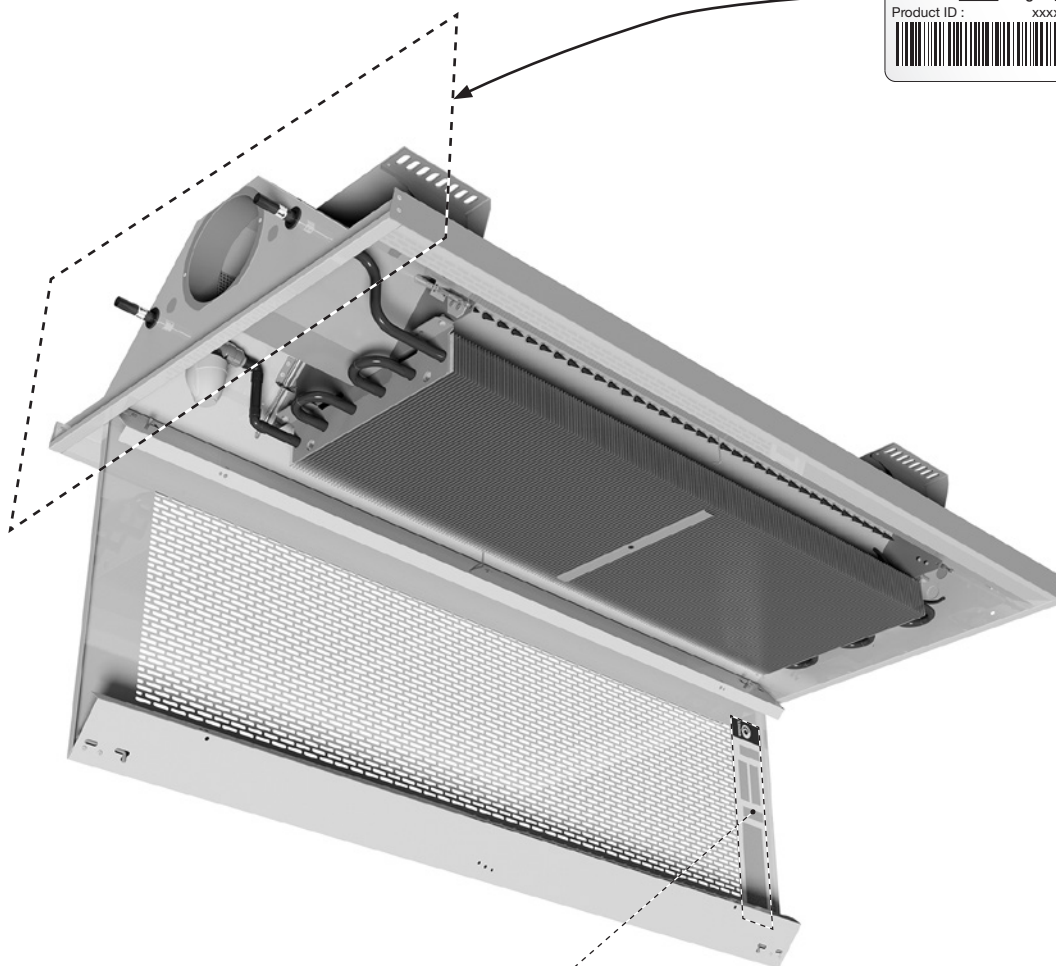
Pressure: AA Pa	Flow: BB l/s
------------------------	---------------------

Project : xxxxxx xxxxxxxx

Mark : xxxxx

Nozzles : N/A **Plugs :** N/A **Sign. :** _____

Product ID : xxxxxxxx



Lindab

Date	P _{stat} [Pa]	q _v [l/s]	1	2	3	4	Signature

JetCones

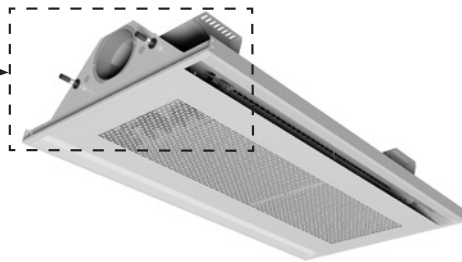
Premum / Premax 1,2m < L ≤ 2,0m Position of JetCone adjustment pins

Rev.Premum/Premax-04032016

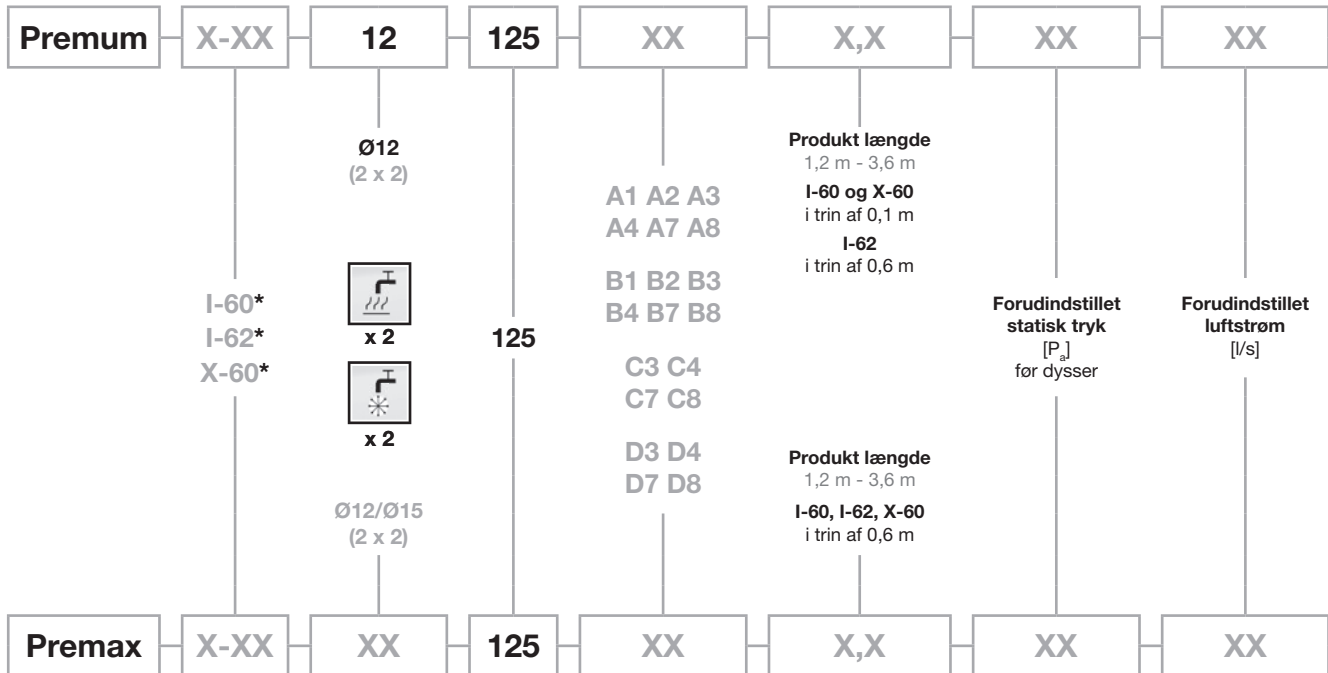
Installationsvejledning Premum/Premax

2.12 Bestillingskode

Order : xx-xxxxx	
Pos : xx	
PREMIUM X-XX-xx-125-xx-x,x-xx-xx x,xx m	
Pressure: AA Pa	Flow: BB l/s
Project : xxxxxxx xxxxxxxx	
Mark : xxxxx	
Nozzles : N/A Plugs : N/A Sign. : _____	
Product ID : xxxxxxx	



Premum/Premax



* Som en plusfunktion kan Premum/Premax Y-60 og Z-60 modellerne også bestilles. Se 3.2 for flere detaljer.

2.13 Eksempler på bestillingskoder



Order : xx-xxxxx	
Pos : xx	
PREMIUM X-XX-xx-125-xx-x,x-xx-xx x,xx m	
Pressure: AA Pa	Flow: BB l/s
Project : xxxxxxx xxxxxxxx	
Mark : xxxxx	
Nozzles : N/A Plugs : N/A Sign. : _____	
Product ID : xxxxxxx	

→ Premum - I-60 - 12 - 125 - A1 - 2,5 - 60 - 15



Order : xx-xxxxx	
Pos : xx	
PREMAX X-XX-xx-125-xx-x,x-xx-xx x,xx m	
Pressure: AA Pa	Flow: BB l/s
Project : xxxxxxx xxxxxxxx	
Mark : xxxxx	
Nozzles : xx Plugs : xx Sign. : _____	
Product ID : xxxxxxx	

→ Premax - I-60 - 15 - 125 - A1 - 2,4 - 60 - 15

2.14 Label

På mærkaten står:

- Bestilling: Bestillingens identifikationsnummer
- Pos.: Ordreposition
- Produkt: Produktkonfiguration og produktlængde
- Data: Forindstillet dysetryk (Pa) og primær luftmængde (l/s)
- Projekt: Projektets navn
- Mærke: Mærke, der er noteret på bestillingen
- Produkt-id: Produktnummer
- Underskrift: Skal underskrives, når produktet er kontrolleret og commissioning er foretaget

Order : xx-xxxxx	
Pos : xx	
PREMIUM X-XX-xx-125-xx-x,x-xx-xx x,xx m	
Pressure: AA Pa	Flow: BB l/s
Project : xxxxxxx xxxxxxxx	
Mark : xxxxx	
Nozzles : N/A Plugs : N/A Sign. : _____	
Product ID : xxxxxxx	

Installationsvejledning Premum/Premax

2.15 Indholdet af bestillingen

Standardpakke/-ordre indeholder:

- Baffel
- Ekstraudstyr (forudinstalleret fra fabrikken)
- 4 stk. klemringe i kobber (separat i en mindre kasse)
- Tilbehør (separat i en mindre kasse)

2.16 Ekstraudstyr

Plus funktionerne indeholder en mængde af muligheder og kombinationer af integreret tilbehør som er formonteret fra fabrik. Dette reducerer installationstiden på byggepladsen.

2.16.1 Tilluftfrontplader

Ikke relevant for Premum / Premax

2.16.2 Fralufts frontriste

Ikke relevant for Premum / Premax

2.16.3 Integreerede ventiler



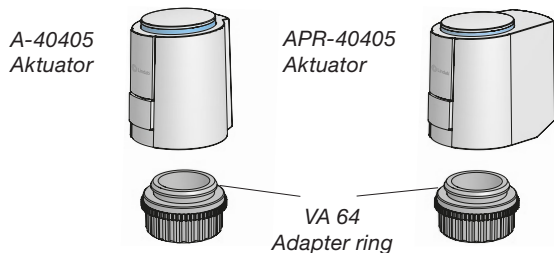
LinFlow-S, lige ventil



LinFlow-A, vinklet ventil

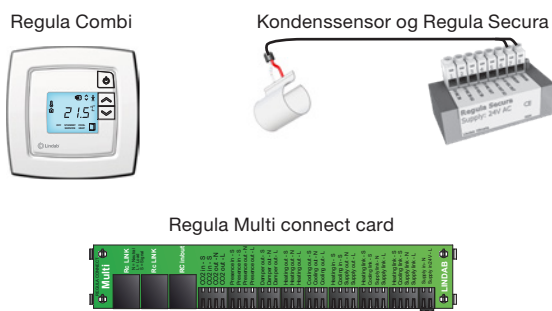
Se [LinFlow-A](#) og [LinFlow-S](#) for detaljer.

2.16.4 Thermoelektriske aktuatorer



Aktuatorer kan for-installeres på de integrerede / medsendte ventiler og tilsluttet til det integrerede Regula connect kort /Regula Secura (plus funktion). Gå til Aktuatorer for detaljer. Se også Adapter ring. Gå til [Aktuatorer](#) for detaljer. Se også [Adapter ring](#).

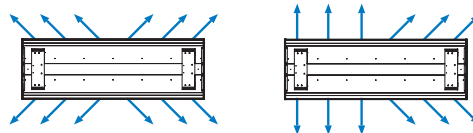
2.16.5 Integreerede Regula komponenter



Gå til [Regula](#) for detaljer.

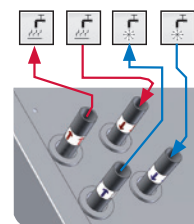
2.16.6 Luftledere

Lindab LuftGuide system tilbyder justerbar luftspredningsmønstre styring. LuftGuide - deflektorer integreret i Premum/Premax frontpladen har 32 forskellige indstillinger. For detaljer se 6.2.



2.16.7 Opvarmning

Premum/Premaxer i standardversionen altid udstyret med en løling ind/ud "2-rørs forbindelse". Bjælkerne kan udstyres med et ekstra varmekredsløb, der giver en varme-funktion samt køling.



2.17 Tilbehør

Her er nogle generelle tilbehørs muligheder. For at se alle muligheder og varenumre, se separat [Tilbehør](#) dokument. Komponenterne under 2.16.3 til 2.16.5 er også tilgængelige som tilbehør. Gå til "8. Tilbehør" i dette dokument for at finde varenumrene for dette tilbehør.

2.17.1 Gevindstænger (Til ophængning)



M8
M8 x4 pr. baffel når $L_{nom} \leq 2700$ mm
M8 x6 pr. baffel når $L_{nom} > 2700$ mm

For detaljer, se afsnit 5.4 "Forbedret montage tiltag på produktet". Varenummer: Se [Tilbehør](#)

Flexslanger



Varenummer.: 680080 (0,4 m push on, 12 og 12 mm).
 Se [Tilbehør](#)

Transformer

Varenummer:
 Se [Transformere](#)



Tectite fittings



Varenummer: 647690, 884050 og 642623 (12 mm)
 Se [Tilbehør](#)

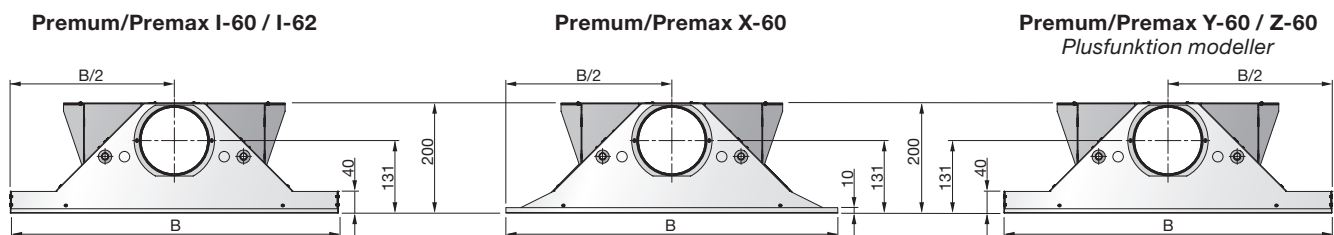
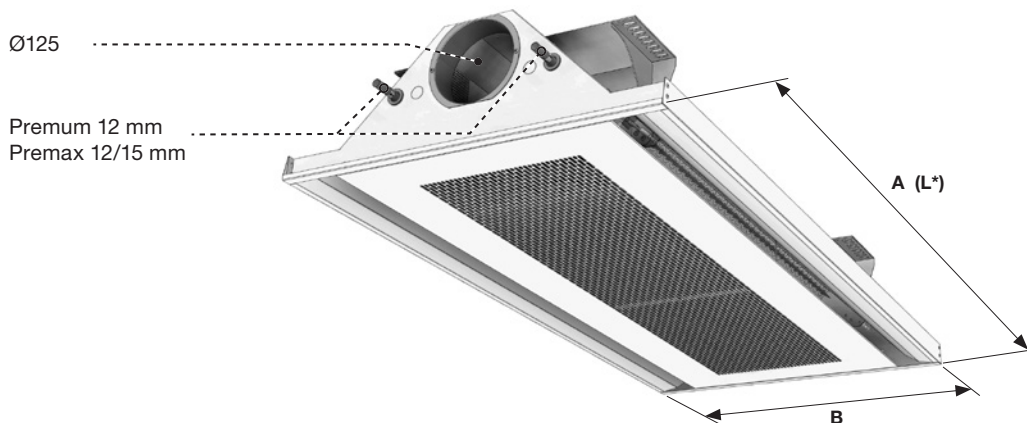
Installationsvejledning Premum/Premax

3. Produktspecifikation

3.1 Produktbeskrivelse

Premum/Premax køleblæser er som standard forberedt til ventilation og køling (2-rørs forbindelse). De fås i loftsystem-integrerede I-60, I-62 og X-60 modeller, som en plusfunktion er også integrerbare Y-60 og Z-60 modeller tilgængelig.

3.2 Dimensioner



PREMAX	L* (mm)	A (mm)	B (mm)	kg / m	Loft type
I-60	1200, 1800, 2400, 3000, 3600	1192, 1792, 2392, 2992, 3592	592	18	1, 2
I-62	1200, 1800, 2400, 3000, 3600	1242, 1867, 2492, 3117, 3742	617		21, 22
X-60	1200, 1800, 2400, 3000, 3600	1199, 1799, 2399, 2999, 3599	599		3, 4, 5, 6, 7, 8, 14

Premax plusfunktion modeller

PREMAX	L* (mm)	A (mm)	B (mm)	kg / m	Loft type
Y-60	1200, 1800, 2400, 3000, 3600	1174, 1774, 2374, 2974, 3574	575	18	9, 11
Z-60	1200, 1800, 2400, 3000, 3600	1184, 1784, 2384, 2984, 3584	584		10

L* = Nominel længde (Ordrelængde).

PREMIUM	L* (mm)	A (mm)	B (mm)	kg / m	Loft type
I-60	1200 - 3600 (trin af 100 mm)	1192 - 3592 (trin af 100 mm)	592	15	1, 2,
I-62	1200, 1800, 2400, 3000, 3600	1242, 1867, 2492, 3117, 3742	617		21, 22
X-60	1200 - 3600 (trin af 100 mm)	1199 - 3599 (trin af 100 mm)	599		3, 4, 5, 6, 7, 8, 14

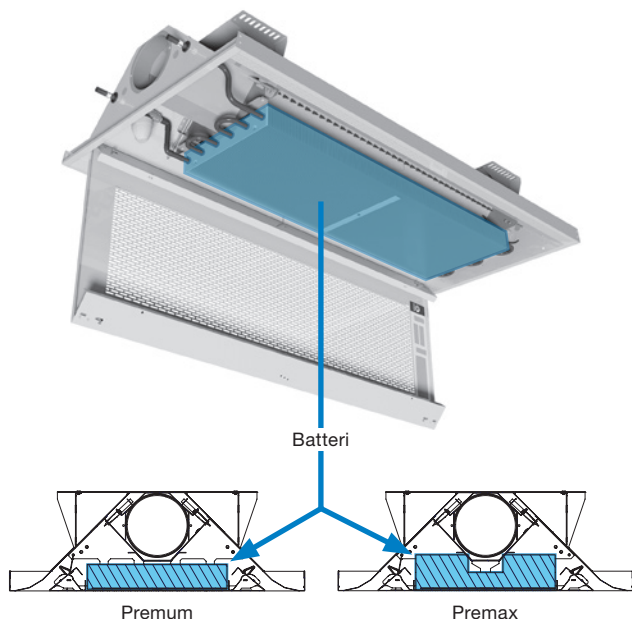
Premum plusfunktion modeller

PREMIUM	L* (mm)	A (mm)	B (mm)	kg / m	Loft type
Y-60	1200 - 3600 (trin af 100 mm)	1174 - 3574 (trin af 100 mm)	575	15	9, 11
Z-60	1200 - 3600 (trin af 100 mm)	1184 - 3584 (trin af 100 mm)	584		10

L* = Nominel længde (Ordrelængde).

Installationsvejledning Premum/Premax

3.3 Generel opbygning af Premum / Premax



3.4 Materiale data

Type	Premum	Premax
Tør vægt [kg/m]	15	18
Vandindhold, køling [l/m]	0,6	1,2
Vandindhold, varme [l/m]	0,2	0,2
Kobberrør, kvalitet	EN 12735-2 CU-DHP	
Tryk klasse	PN10	

Table 3. Materiale data

3.5 Miljøvaredeklarationer

Følg venligst links nedenfor:

- [Building product declaration](#) (Byggevaredeklaration)
- [Declaration of conformity](#) (Overensstemmelseserklæring)
- [Euroventcertification](#)

3.6 Trykklasser

De vandbårne produkter i Lindab, aktive køleblæser (batteri produkter), passive køleblæser (batteri og strips produkter), facade units (batteri) og radiant paneler (strips og paneler) er produceret i henhold til trykklasse PN10 i henhold til EN 1333: 2006.

De betyder at det maksimalt arbejdstryk for produktene ved en vandtemperatur på 20°C ikke må være større end 10 bar.

3.7 Vandkvalitet

Lindab anbefaler vandbehandling og vandkvalitet i forhold til VDI 2035-2.

- Vandtilslutningen og vedligeholdelse af køleblæserens vandkreds skal udføres af en specialist.
- For at undgå korrosion skal vandkredsen være lufttæt.
- Vandsystemet skal være udstyret med udluftere for at fjerne luft i systemet.
- Vandet skal være iltfri for at forhindre korrosion.
- Vandsystemet skal være påfyldt vand der overholder kravet til "EC direktivet 98/83/EC".
- Vandets pH værdien skal være imellem 6 - 9 pH.
- Vandhastigheden bør ikke overstige 1 m/s, og skal holdes så tæt på den nominelle vandmængde som muligt, for at minimere støj og optimere energiforbruget.
- Benyt en snavssamler for at fjerne evt. urenheder i vandet.
- Hvis vandet indeholder additive inhibitorer, skal disse være godkendt til brug sammen med kobber og lodninger.

3.8 Luftkvalitet

Den primære luft skal være ren, tør og filtreret før den når køleblæseren.

3.9 Kapacitetstest

Lindabs aktive køleblæser er Eurovent-certificeret og testet i henhold til EN-15116.



Find Premum eller Premax på www.lindQST.com og se [Eurovent](#) for flere detaljer.

Installationsvejledning Premium/Premax

4. Tilslutninger

4.1. Vand tilslutninger

Retningspile påsat vandrørene indikerer frem- og returtilslutninger for installatøren.

Hvis reguleringsventilen er blevet bestilt separat, må den specificerede flowretning overholdes, for at sikre korrekt flow igennem ventilen. Se venligst flow indikatoren på ventilen for at sikre korrekt vandmængde.

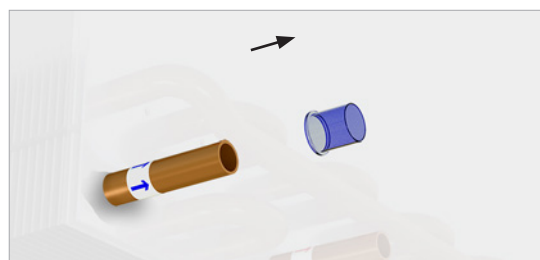
Ved tilslutning af et panel eller en kølebaffle til rørsystemet anvendes enten push-on fittings eller presfittings. Lindab har testet og anbefaler John Guest push on fittings såvel som push-on fittings fra tectite (Disse er en del af tilbehørsprogrammet. Se [Tilbehør](#)).

For at forhindre at utilsigtet lyd føres over i kølebaflen fra vandsystemet anbefaler vi at der anvendes vores fleksible slanger imellem rørsystem og kølebafkens vandtilslutninger, Se [Tilbehør](#).

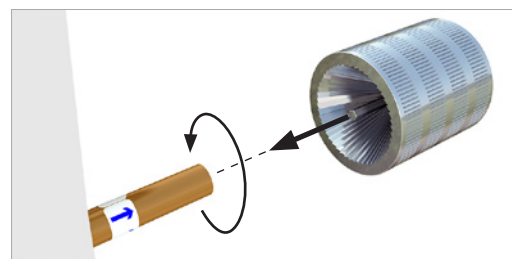
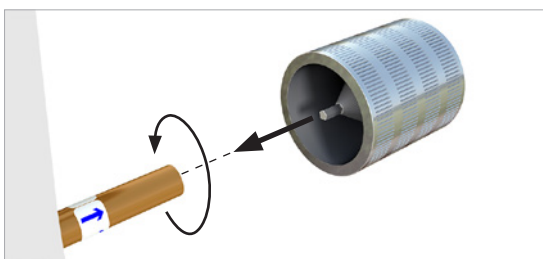
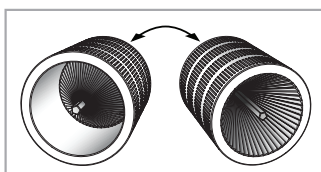
NB! Alle reguleringsventiler kan generere lyd når de installeres direkte på frem- og returtilslutningen (eller i rørene tæt ved kølebafkens tilslutninger). For at undgå uønsket lydgenerering anbefaler vi at anvende en Lindab reguleringsventil [LinFlow-A](#) (vinkel) eller [LinFlow-S](#) (lige) og beregne kølebaflen incl. reguleringsventil i [LindQST\waterborne calculator](#).

4.1.1 Før installation

- **NB!** Vandtilslutningerne i kølebaflen er bløddet fra fabrik og det er derfor ikke tilladt at lodde kølebaflen direkte til rørsystemet. Hvis der anvendes andre fittings eller ventiler end rekommanderet af Lindab, skal installationsforeskrifterne for de specifikke produkter anvendes.
- Både fremløb og returrør er beskyttet med en plastic eller gummi hætte, som skal fjernes før tilslutning.



- Efter fjernelse af beskyttelseshætter skal det undersøges om rør enden er intakt. Selv små revner og ridser kan potentiel være anledning til lækage i systemet.
- Afgrat evt. enden på røret på både indvendig som udvendig side, ved at anvende afgratningsværktøj som vist nedenstående.

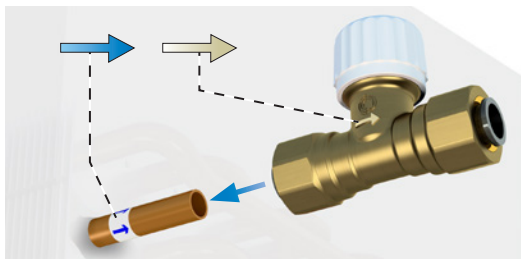


- Husk altid at gennemføre en tryktest efter at have samlet rørsystemet.

Installationsvejledning Premium/Premax

4.1.2 Push-on ventil

- Montering af Push-on ventil til rør. Vær opmærksom på at ventilen skal monteres med den korrekte flowretning (se indikator pil på ventilen), og at den korrekte ventil vælges hvis kølebaflen er valgt med integreret ventil (se indikation på ventilen eller følg kabeltrækket til Regula Connect kortet). Kobberindsats er ikke nødvendig!
- Vi henviser til leverandørens instruktion.

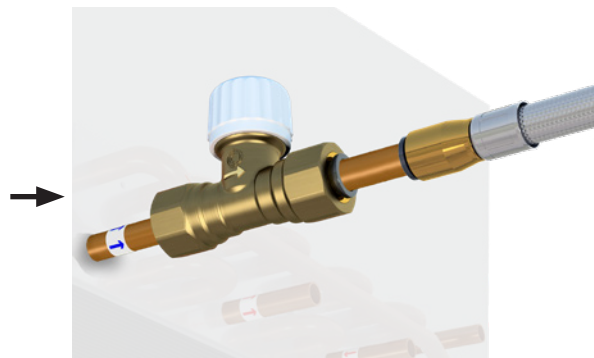
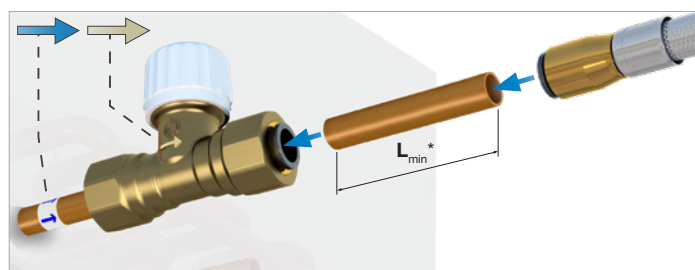
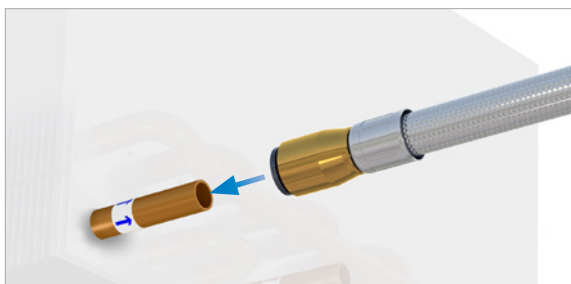


4.1.3 Klemfittings

- Ved anvendelse af klemfittings, vil røret blive udsat for en stor kraft, der kan ødelægge det. For at sikre at dette ikke sker, skal en kobber klemring monteres ind i røret (er altid en del af leverancen).
- Kobber klemring skal placeres indeni rørtilslutningerne på kølebaflen. Aflast røret ved isættelse af kobber klemring.
- Monter presfitting eller ventil til røret. Pres ikke møtrikken for hårdt, da det kan ødelægge røret.
- Vi henviser til leverandørens instruktion.

4.1.4 Flexible slanger

- Vores fleksible slanger kan bruges med både push-on og klemfittings.
- Vi anbefaler at anvende vore fleksible slanger med push-on fittings, for let og hurtig montering.
- For tilslutning af en medleveret ventil med integreret push-on tilkobling kan en fleksibel slange med lige ende (hankobling) eller med push-on (hun kobling) og et kort kobberrør anvendes.
- For nærmere beskrivelse henvises til fittings leverandørens manualer!



* $L_{min} = 70 \text{ mm}$ (for at sikre, at du kan åbne koblingerne igen).

Lindab fleksible slanger fås med lige ende (han) til direkte forbindelse til Lindab ventiler også.

Installationsvejledning Premum/Premax

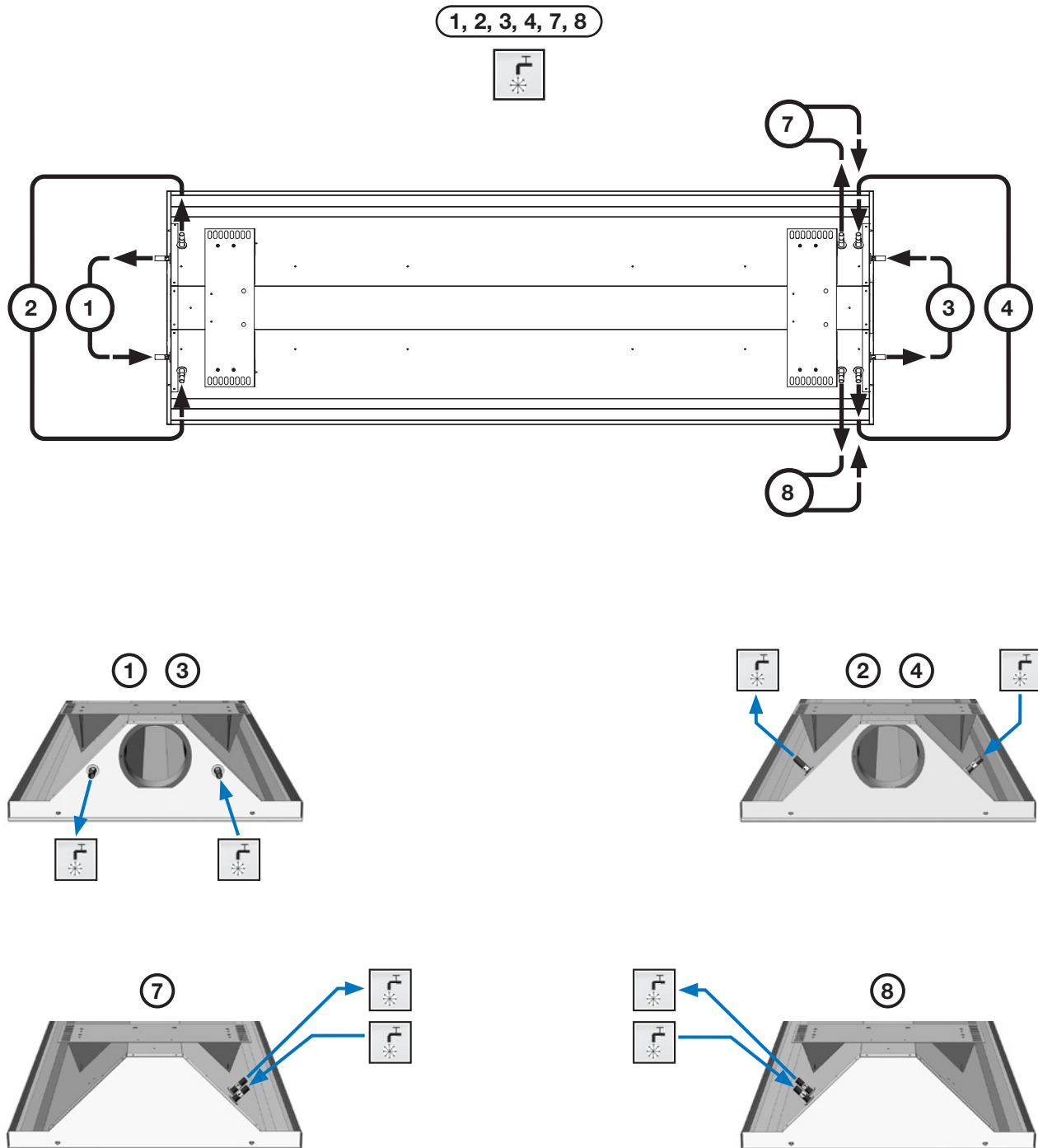
4.1.5 Mulige tilslutninger for vandkøling (2-rør, standard)

Alle Premum/Premax aktive bafler er som standard udstyret med en "2-rørs forbindelse" og indeholder et vandkredsløb (køling).

Dimensionen for alle vandrørstilslutninger er 12 mm. Desuden kan Premax også konfigureres med 15 mm rørforbindelser.

Premum / Premax I60, I62, X60 køling (standard), Y-60, Z-60 (plus funktioner).

Premum/Premax I-60, I-62, X-60 køling (standard), Y-60, Z-60 (plus funktioner).



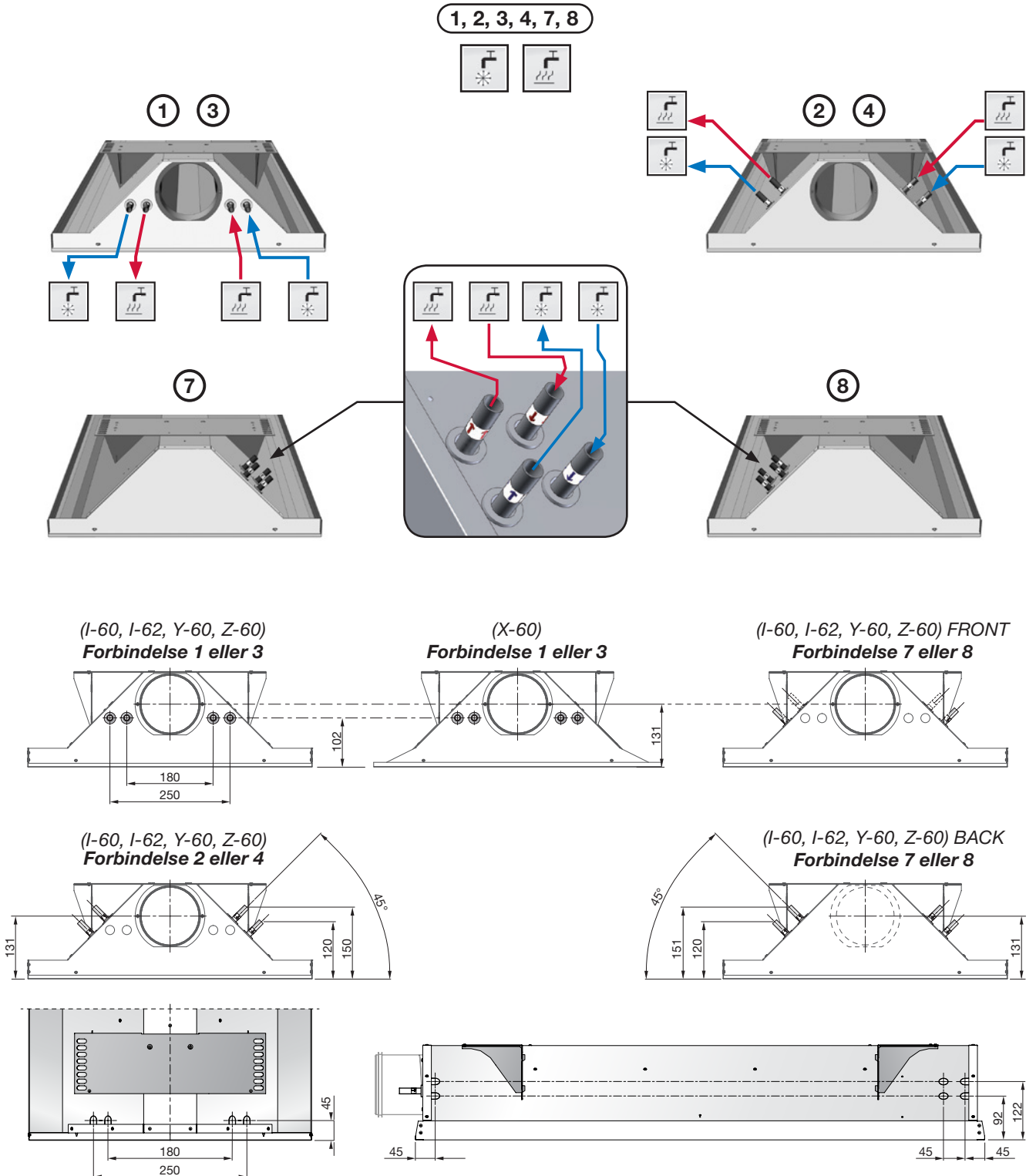
Installationsvejledning Premum/Premax

4.1.6 Mulige tilslutninger vandkøling eller opvarmning (4-rør, plus funktion)

Alle Pemum/Premax kan leveres med 4-rørstilslutning (plus feature), som udover kølekredsen også indeholder en varmekreds.

Dimensionerne for alle vandtilslutninger er $\varnothing = 12$ mm. Desuden kan Premax også konfigureres med 15 mm rørforbindelser (kun køling).

Premum/Premax I-60, I-62, X-60, Y-60, Z-60 Køling og opvarmning (plus funktion).



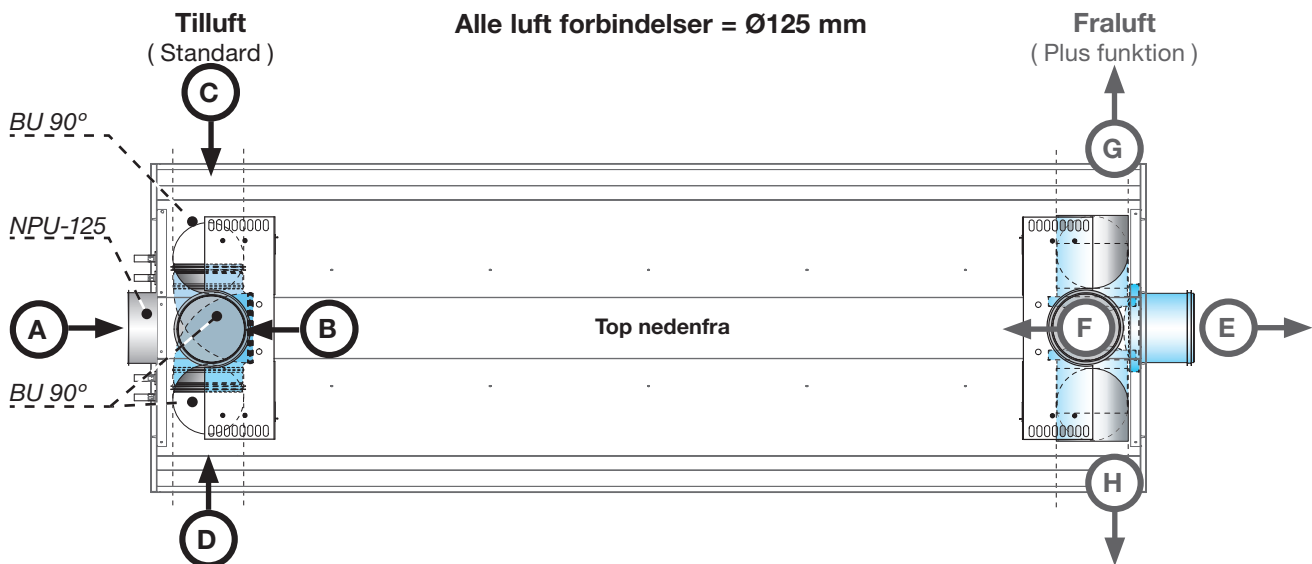
Installationsvejledning Premium/Premax

4.2 Lufttilslutninger

4.2.1 Lufttilslutninger, Installation

Den primære tilluft skal tilsluttes efter instruktion fra en ventilationsspecialist. Lindabs køleblæser kan med fordel bruges sammen med Lindab's Safe kanalsystemer.

Vi anbefaler at anvende fleksible kanaltilslutninger, som Lindab DRATMFU-125/160, for at undgå at lyd overføres fra kanalsystemet til loftet og for at optage niveau forskelle ved montagen.

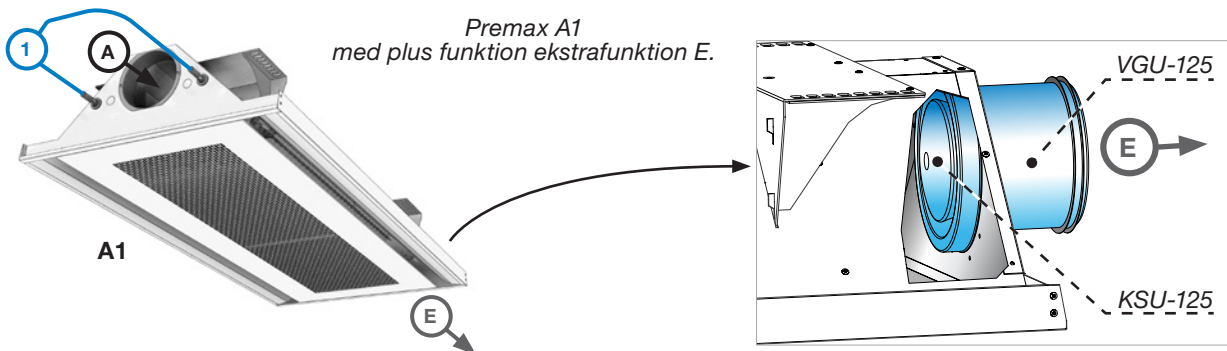


4.2.2 Mulige tilslutninger for tilluft **A, B, C, D**

Tilslutning A leveres med Lindabs standard nippel NPU-125.
Tilslutning B, C og D er Lindabs bøjning BU90° inkluderet.

4.2.3 Mulig tilslutninger af fraluft (plus funktion) **E, F, G, H**

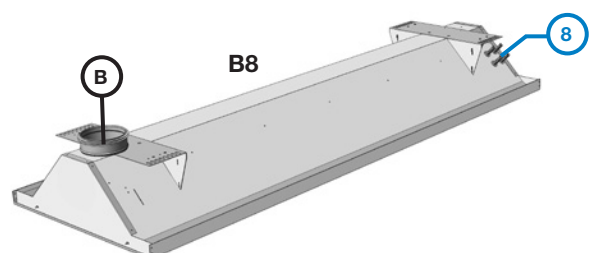
Fraluftsforbindelser skal placeres i den modsatte ende af den valgte tilluftstilslutning. Alle 4 udsugningskombinationer er mulige, MEN BEMÆRK AT udsugningsluftudtag ikke kan placeres på samme sted som vandindløbet/ - udløbene. Fraluft plus-funktionen inkluderer en KSU-125 ventil og et VGU-125 eller et BU 90° - 125 stykke som standard.



4.3 Mulige kombinationer af tilslutninger (standard)

Mulige Premium /Premax forbindelser, Tilluft (A, B, C, D) og vand (1, 2, 3, 4, 7, 8).

- A: 1, 2, 3, 4, 7, 8
- B: 1, 2, 3, 4, 7, 8
- C: 3, 4, 7, 8
- D: 3, 4, 7, 8



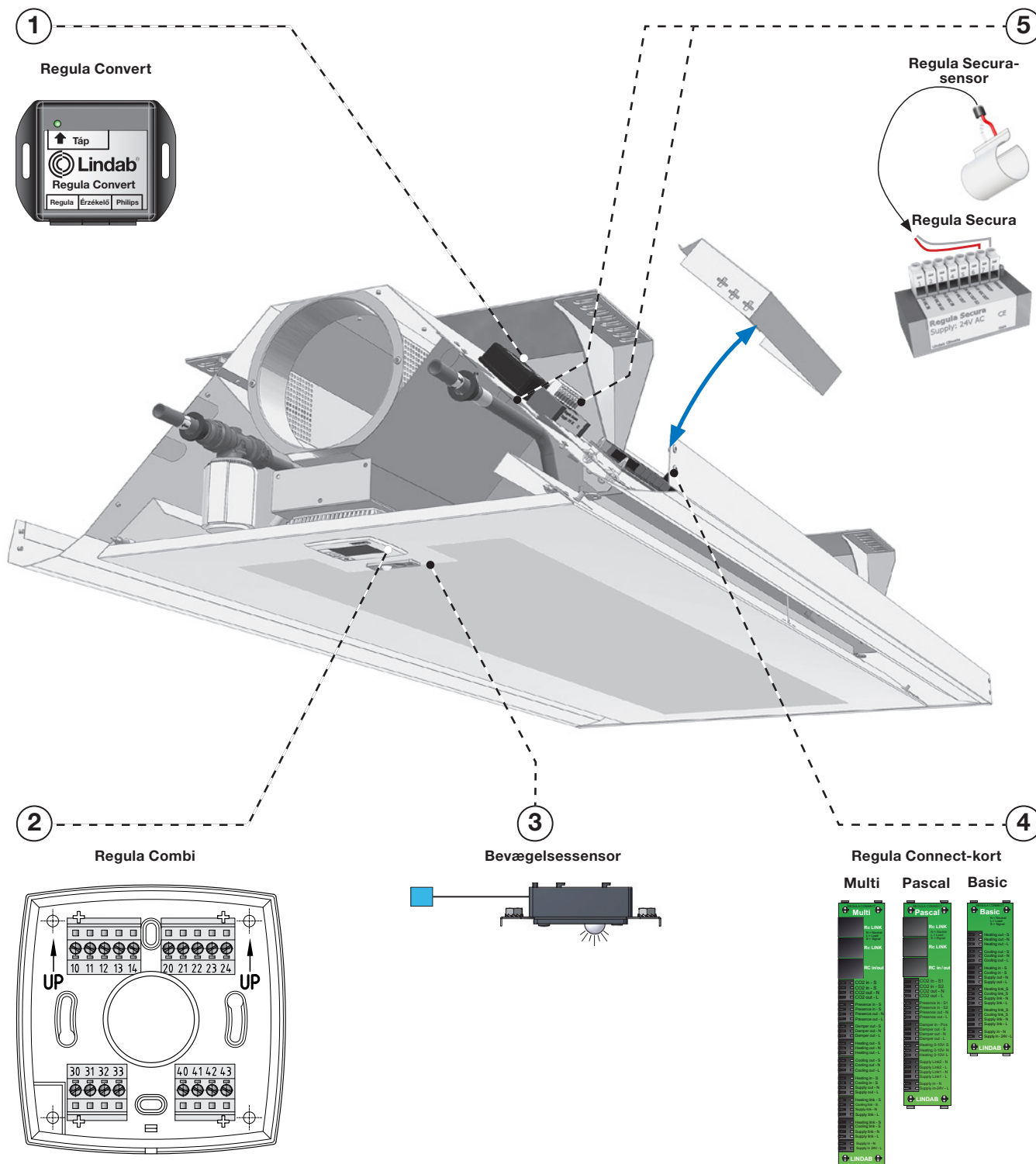
Installationsvejledning Premium/Premax

4.4 Elektriske tilslutninger

Elektriske tilslutninger på køleblæfen er kun nødvendig når der vælges specialudstyr. Takket være præ-fabrikation er det let som "plug and play". Komponenterne installeres altid tæt på vandtilslutningen i enden af køleblæfen.

For yderligere information, se [Regula](#).

4.4.1 Regula komponenter på køleblæfen

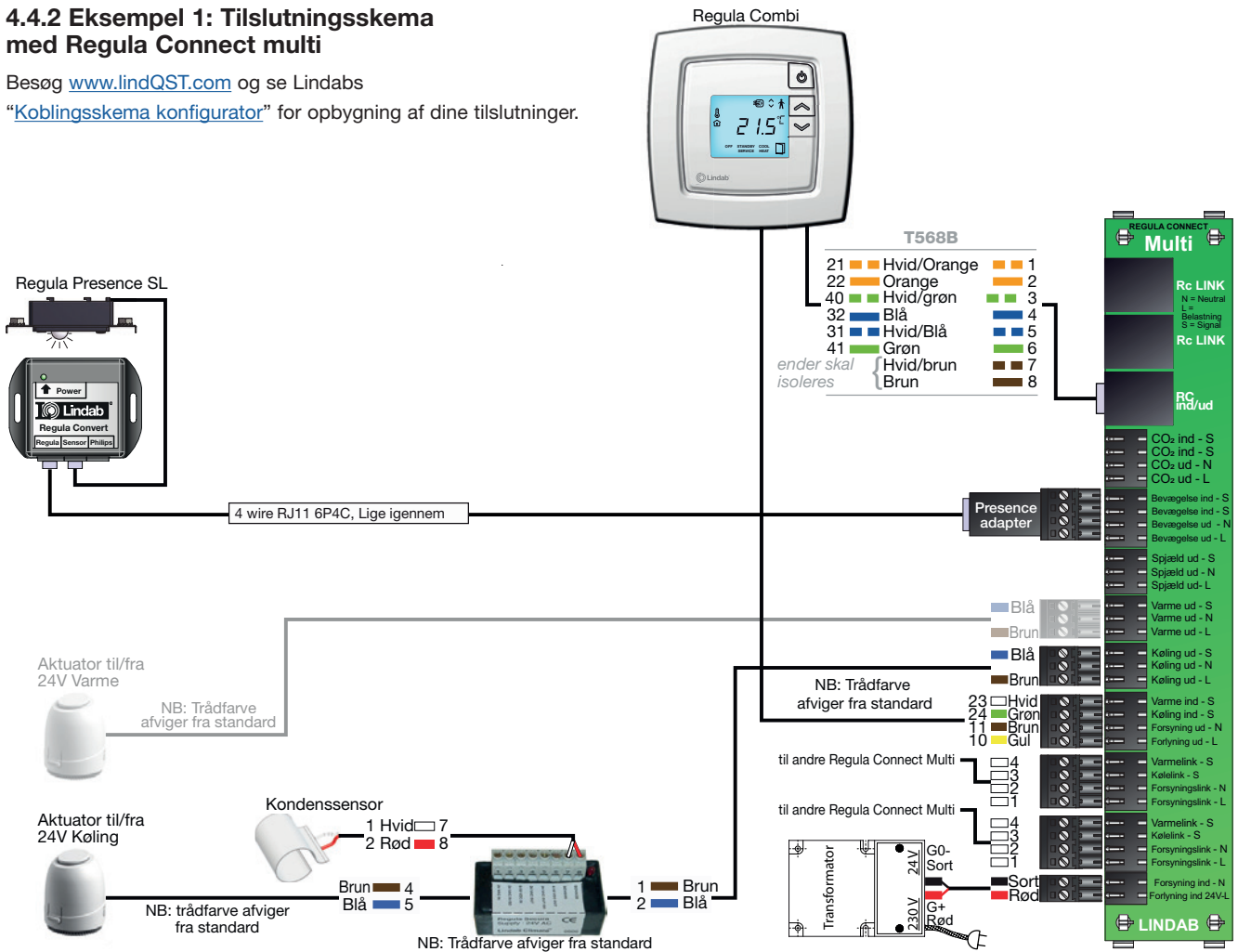


(Bedste funktion opnås med beskyttelses dæksel).

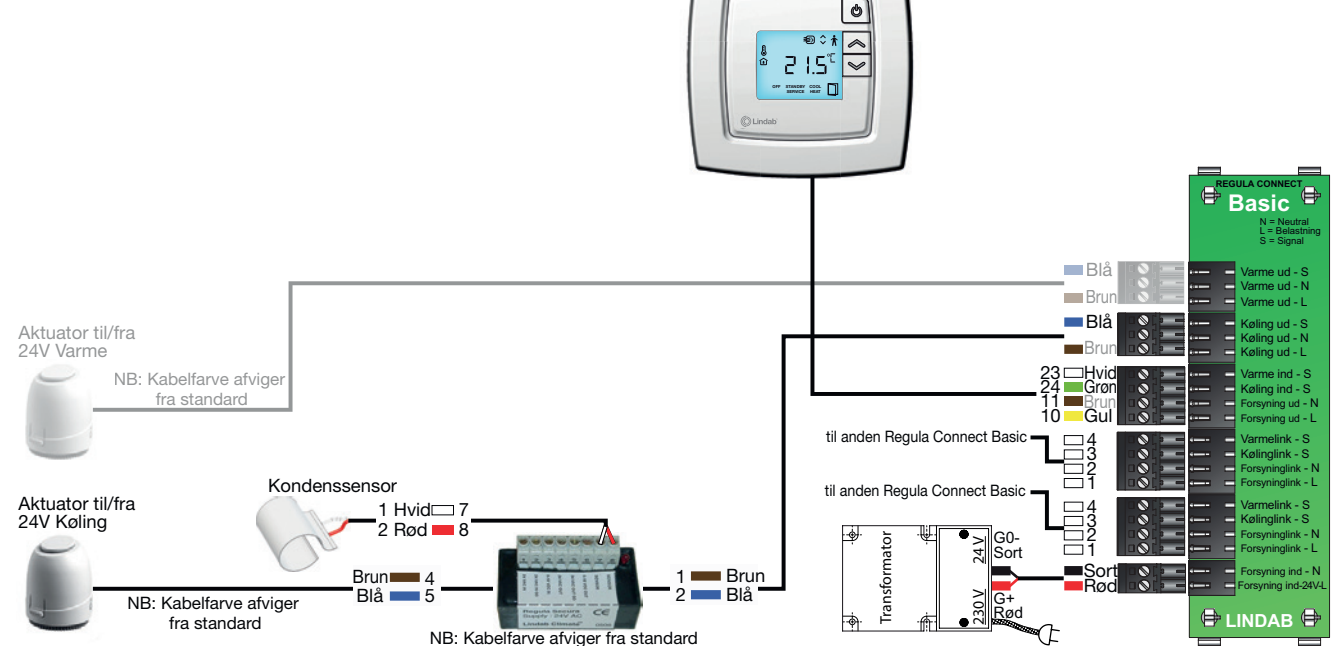
Installationsvejledning Premium/Premax

4.4.2 Eksempel 1: Tilslutningsskema med Regula Connect multi

Besøg www.lindQST.com og se Lindabs "Koblingsskema konfigurator" for opbygning af dine tilslutninger.



4.4.3 Eksempel 2: Tilslutningsskema med Regula Connect basic



Installationsvejledning Premum/Premax

4.4.4 Regula Connect på kølebaflen

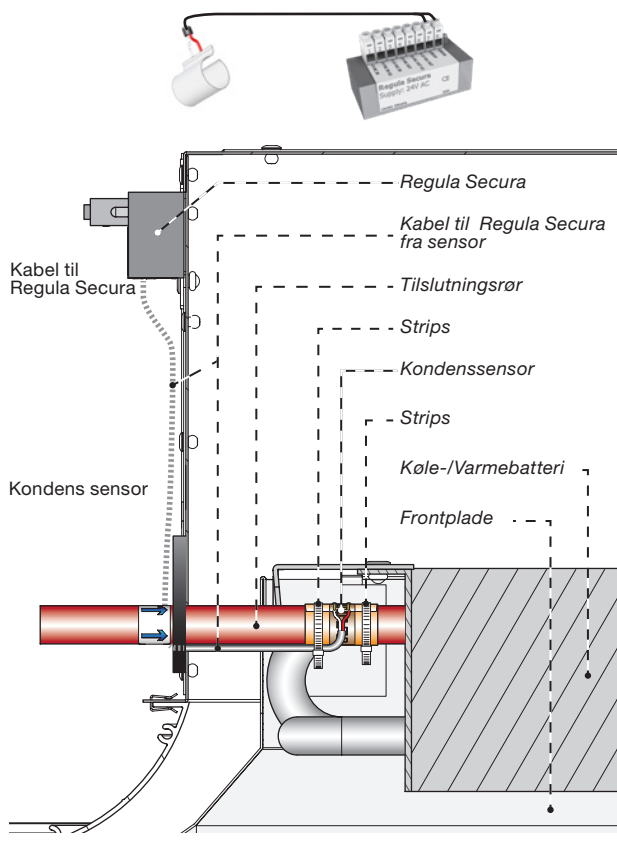
Connect kort er præ-installeret når kølebaflen ordres med plus funktioner. Se [Regula Connect](#) for flere detaljer.



4.4.5 Regula Secura på kølebaflen

Regula Secura er præ-installeret hvis kølebaflen ordres med plus funktioner. Se [Regula Secura](#) for flere detaljer.

Kondens sensor og Regula Secura



4.4.6 Ventiler og aktuatorer på kølebaflen

Beskrivelse, se 2.16.3 og 2.16.4.

4.4.7 Regula Combi på/med kølebaflen

Regula Combi kan indstilles og programmeres lokalt direkte på display, eller ved en overordnet styreenhed via EXOLINE eller MODBUS kommunikationssystem. Styrer både 24 V og 0 - 10 V enheder.



Se [Regula Combi](#) dokumentation.

4.4.8 Aktuatorer

Beskrivelse, se 2.16.4

Installationsvejledning Premium/Premax

5. Installation af produktet

5.1 Håndtering af produktet

For håndtering af produktet se afsnit 2.5.

5.2 Tilpasning til loftsystemer

5.2.1 Loftsystemer

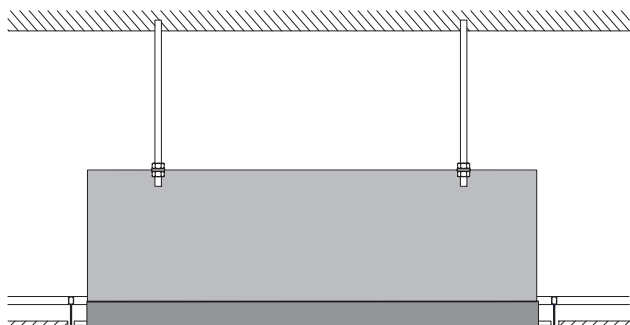
<p>① T24/T15 Lay-in 600 (I-60) Vand Danotile T24/T25 Ecophon T24 Rockfon A24</p> <p>595x595 Ramme sidder på boksen</p>	<p>② T24/T15 Lay-in 600 (I-60) Vand kan ikke rengøres</p> <p>595x595</p>	<p>③ Fast loft (X) Vand</p>
<p>④ Dampa Clip-in affaset kant (X) Vand</p> <p>600x600 16 Affaset 45°x5</p>	<p>⑤ Dampa Clip-in skarp kant (X) Vand</p> <p>600x600 13</p>	<p>⑥ Luxalon SQ Clip-In (X) Vand</p> <p>600x600 26 Affaset 45°x3</p>
<p>⑦ Danotile Contur (X) Vand Ecophon D Rockfon D-XL</p> <p>599x599 11</p>	<p>⑧ Ecophon Focus DG (X) Vand</p> <p>592x592 15 8</p>	<p>⑨ Rockfon E10_24 (Y) Vand Ecophon - E / T24</p> <p>575x575 10 (Plus funktion)</p>
<p>⑩ Rockfon E10_15 (Z) Vand Ecophon - E / T15</p> <p>584x584 10 (Plus funktion)</p>	<p>⑪ Danotile Markant (Y) Vand</p> <p>575x575 13 (Plus funktion)</p>	<p>⑭ Ecophon Focus DS (X) Vand Rockfon Sonar X</p> <p>599x599 15</p>
<p>⑰ T24/T15 Lay-in-625 (I-62) Vand ⑱ T24/T15 Lay-in-625 (I-62) Vand kan ikke rengøres</p> <p>619x619</p>	<p>⑳ T24/T15 Lay-in-675 (I-67) Vand ㉑ T24/T15 Lay-in-675 (I-67) Vand kan ikke rengøres</p> <p>669x669</p>	

Installationsvejledning

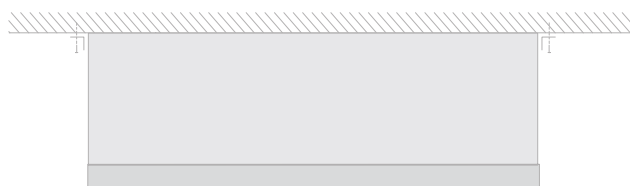
Premum/Premax

5.3 Generelle installationsprincipper

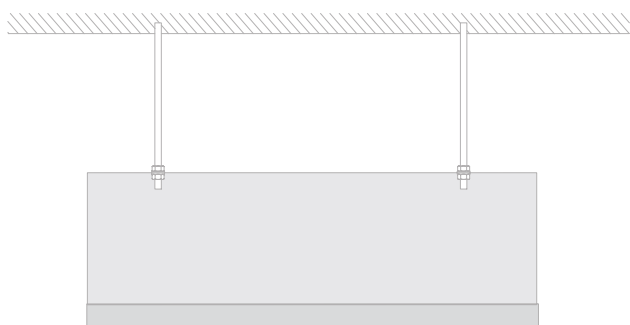
5.3.1 Indbygget i nedhængt T-skinne loft



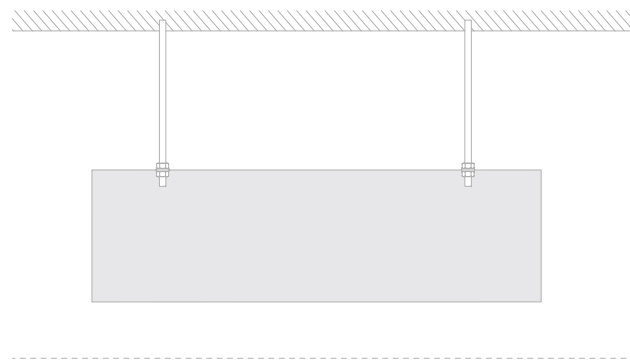
5.3.2 Synlig monteret mod loft



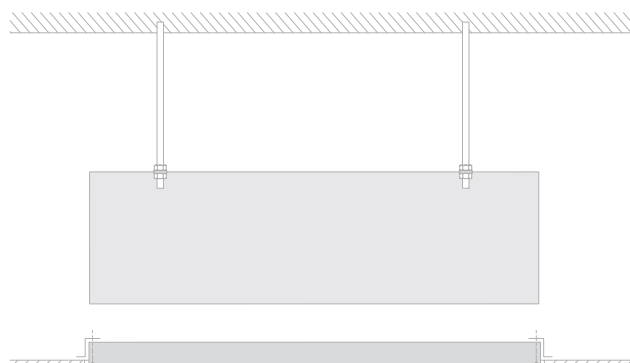
5.3.3 Synlig, frithængende



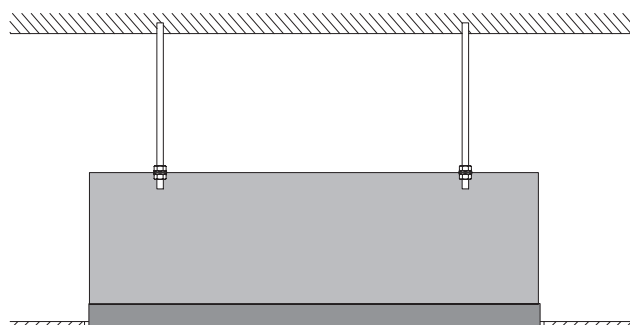
5.3.4 Frithængende over nedhængt perforeret loft og loft med stor friareal



5.3.5 Indbygget i nedhængt (fast) loftsystem



5.3.6 Forsænket i ophængt (fast) loft uden dækflanger.

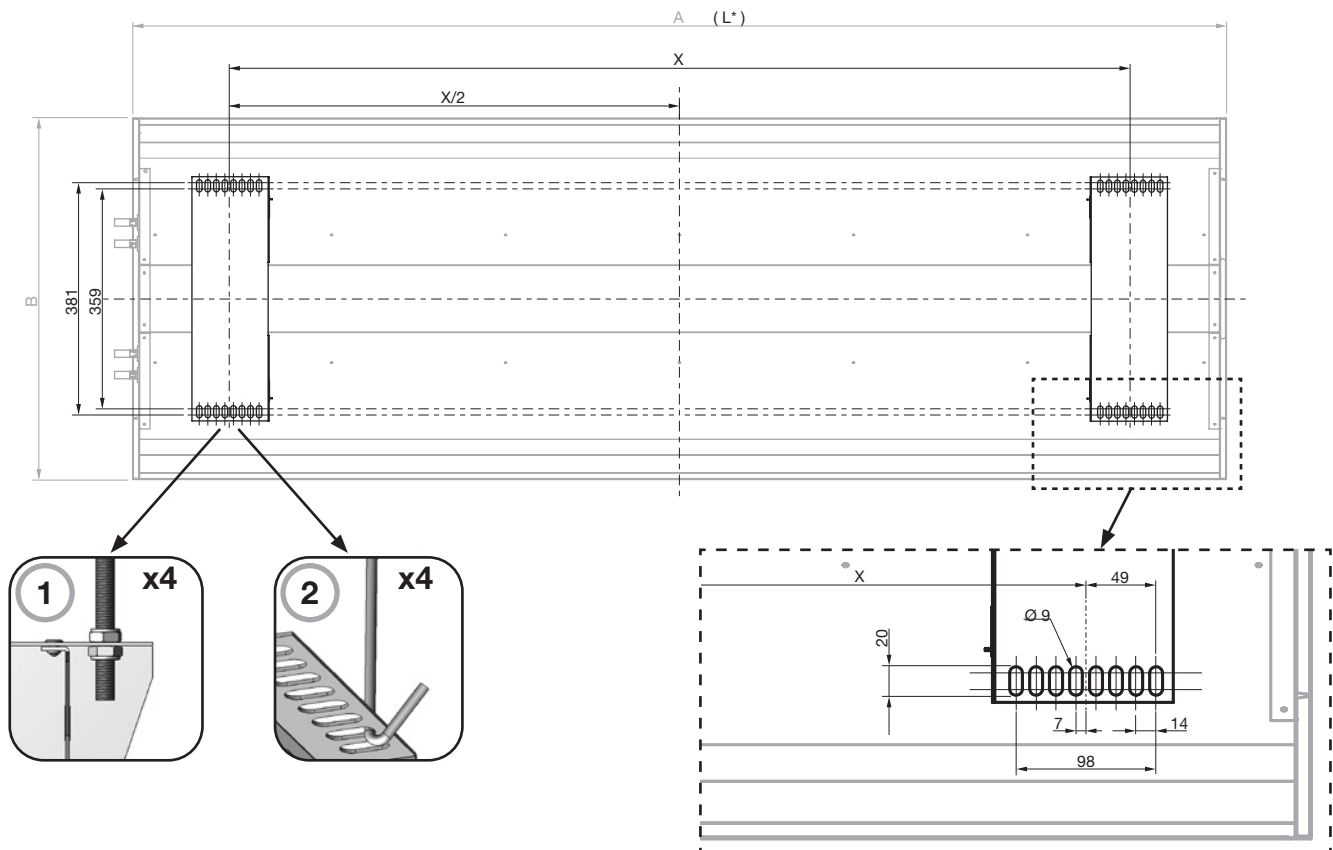


Installationsvejledning Premium/Premax

5.4 Forberedte montage tiltag på produktet

Køleblafen er forberedt for ophængning med stropper (4 x pr. køleblaffel). Køleblafen leveres med 4 drejbare beslag der kan fingerbøjes og sikrer muligheden for at kunne anvende forskellige ophængningssystemer.

- Gevindstænger M8
- Pendulophæng (i forskellige størrelser)



PREMAX	L* (mm)	A (mm)	B (mm)	X (mm)
I-60	1200, 1800, 2400, 3000, 3600	1192, 1792, 2392, 2992, 3592	592	L - 325 (875, 1475, 2075, 2675, 2675, 3275)
I-62	1200, 1800, 2400, 3000, 3600	1242, 1867, 2492, 3117, 3742	617	
X-60	1200, 1800, 2400, 3000, 3600	1199, 1799, 2399, 2999, 3599	599	

Premax plus funktion modeller

PREMAX	L* (mm)	A (mm)	B (mm)	X
Y-60	1200, 1800, 2400, 3000, 3600	1174, 1774, 2374, 2974, 3574	575	L - 325
Z-60	1200, 1800, 2400, 3000, 3600	1184, 1784, 2384, 2984, 3584	584	

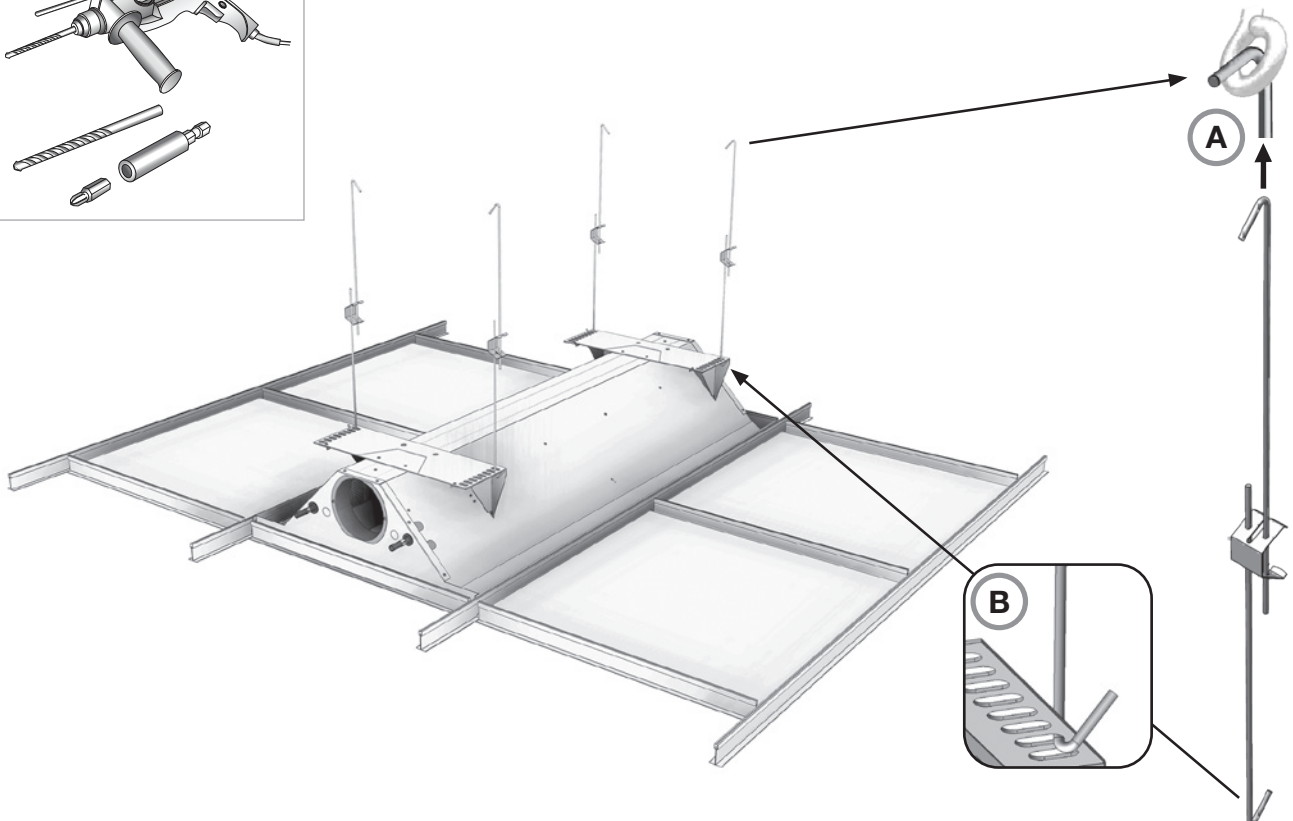
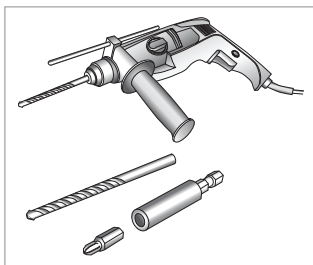
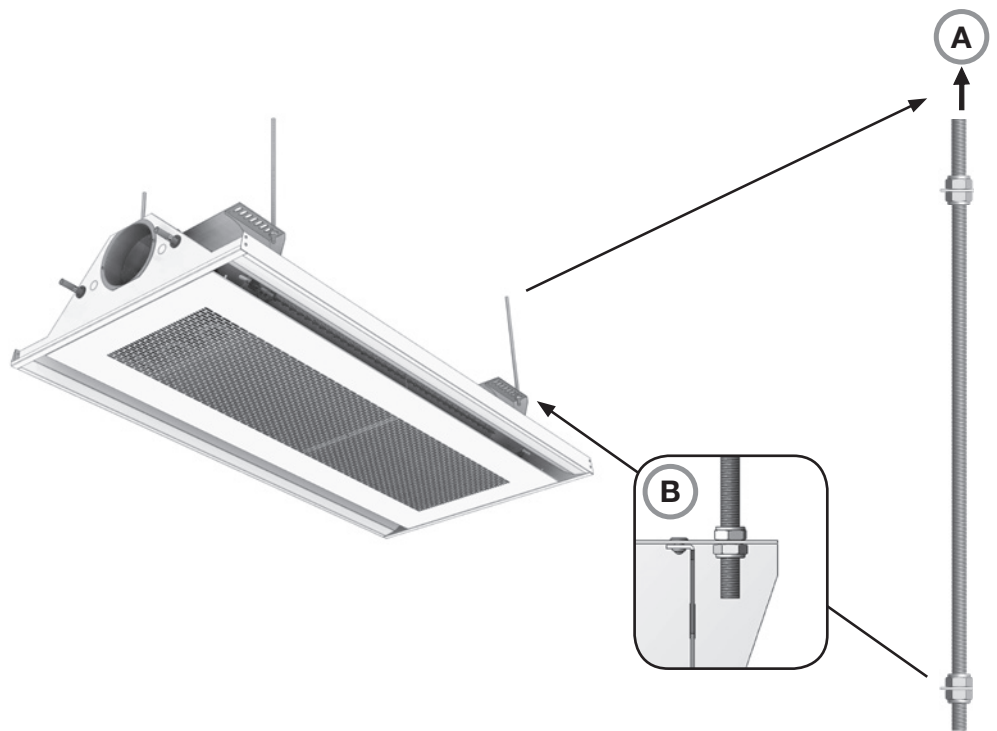
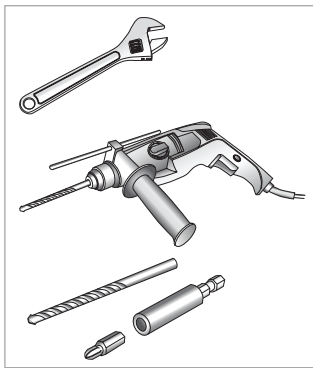
PREMIUM	L* (mm)	A (mm)	B (mm)	X
I-60	1200 - 3600 (trin af 100 mm)	1192 - 3592 (trin af 100 mm)	592	L - 325
I-62	1200, 1800, 2400, 3000, 3600	1242, 1867, 2492, 3117, 3742	617	
X-60	1200 - 3600 (trin af 100 mm)	1199 - 3599 (trin af 100 mm)	599	

Premium plus funktion modeller

PREMIUM	L* (mm)	A (mm)	B (mm)	X
Y-60	1200 - 3600 (trin af 100 mm)	1174 - 3574 (trin af 100 mm)	575	L - 325
Z-60	1200 - 3600 (trin af 100 mm)	1184 - 3584 (trin af 100 mm)	584	

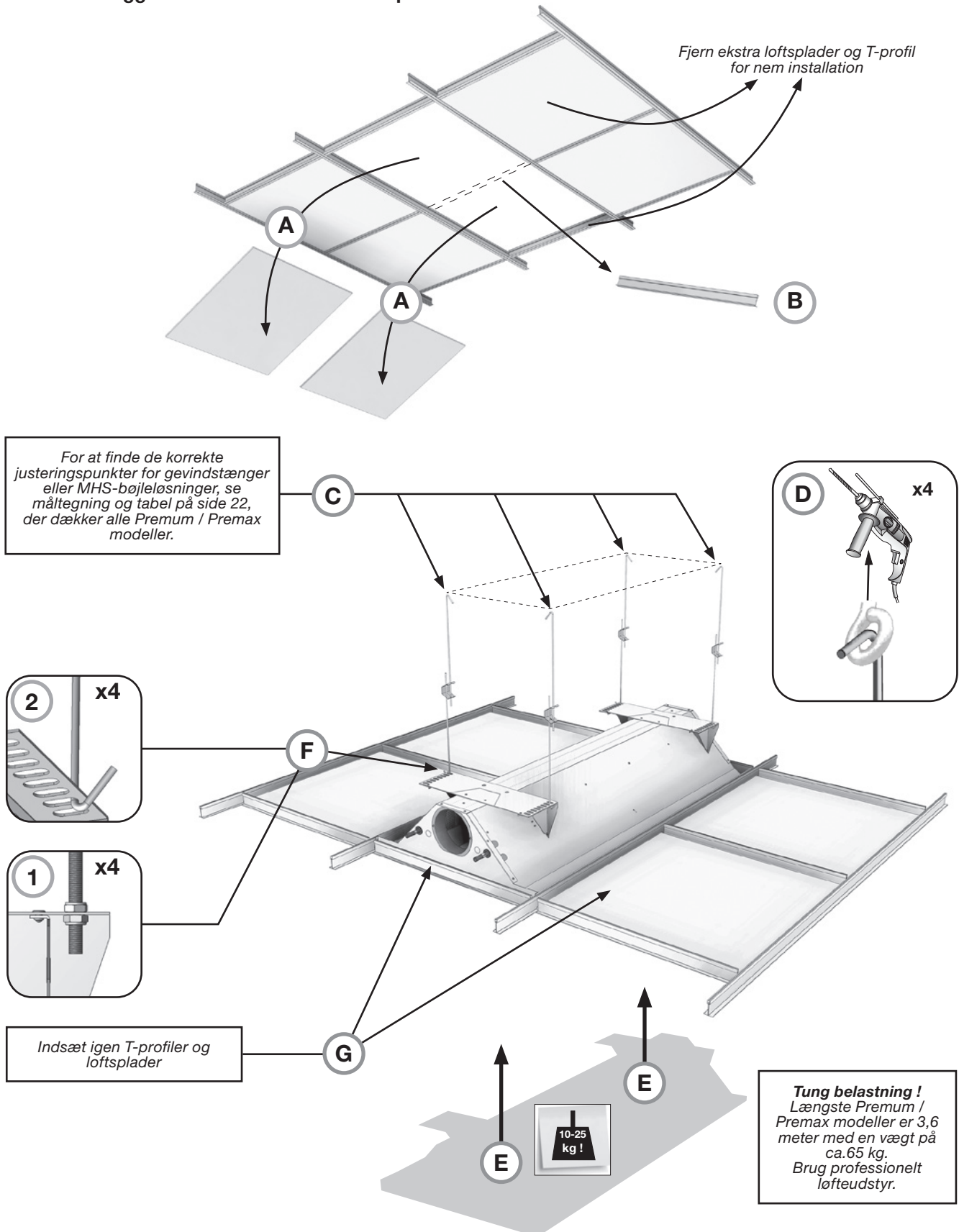
L* = Nominel længde (Ordrelængde).

Installationsvejledning Premium/Premax



Installationsvejledning Premium/Premax

5.5. Grundlæggende trin i installationen af produktet



Bemærk, at denne installationsprocedure viser installation i et eksisterende T-profilloft. I en helt ny bygning vil profilerne ofte blive installeret før loftsystemet.

Installationsvejledning Premum/Premax

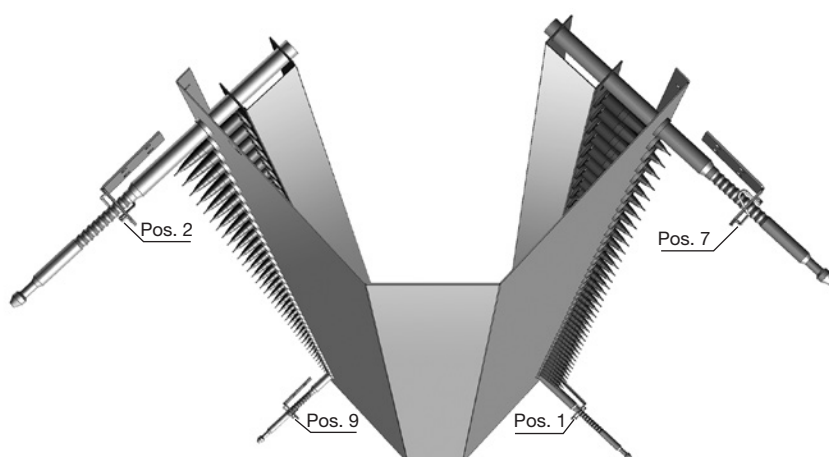
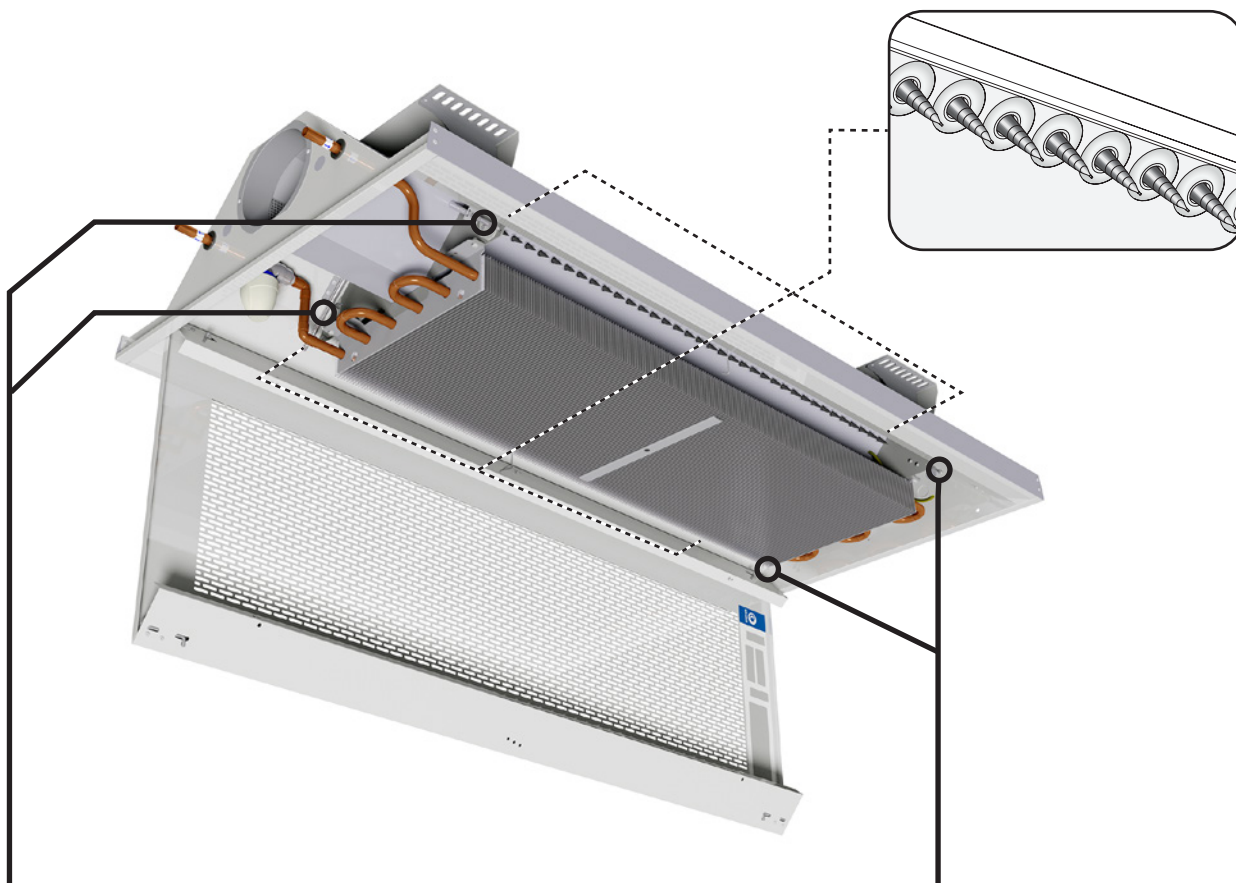
6. Justering og commissioning

6.1 Luftmængde og tryk

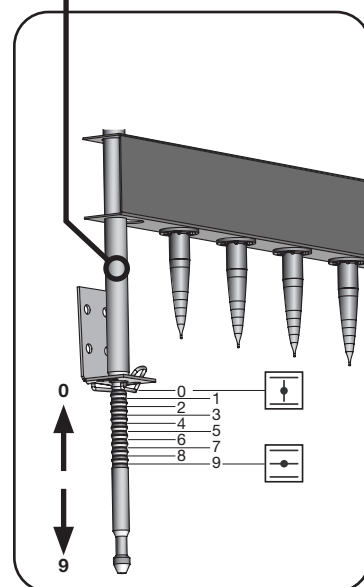
JetCone systemet der justeres fra fronten, sikrer en let og hurtig indregulering af både tryk og luftmængde (Den primære luftmængde).

6.1.1 Jetcone justeringsbeslag

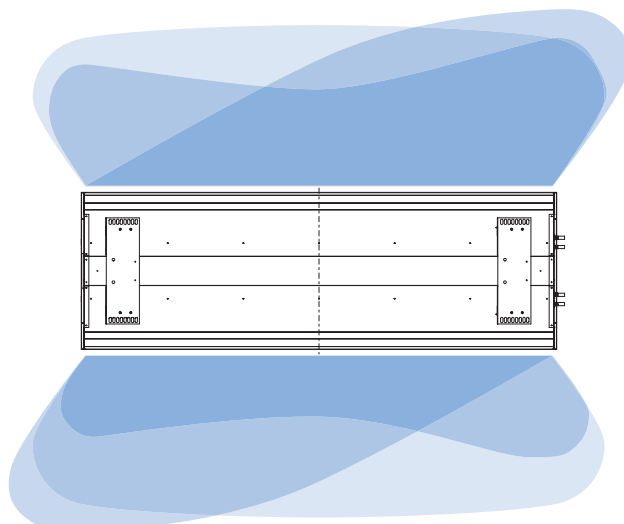
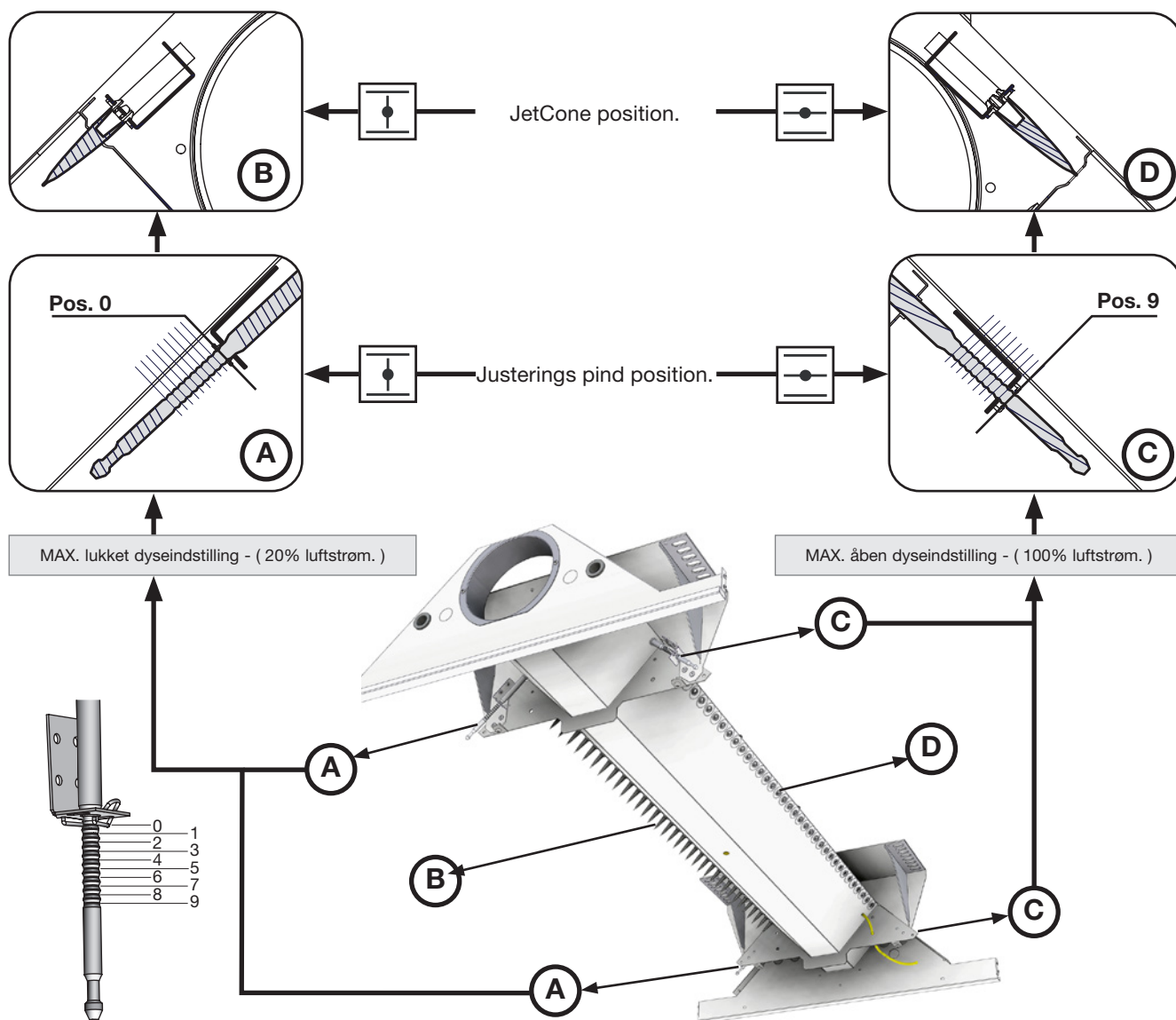
Premum set nedenfra med åben frontplade, der viser placeringen af de 2 dyser med JetCone - enheder og de 4 justeringsstifter.



Eksempel, der viser asymmetriske justeringsstiftindstillinger.



Installationsvejledning Premium/Premax



Eksempel på forskellige luftmønstre, der kan opnås ved hjælp af forskellige stiftpositioner.

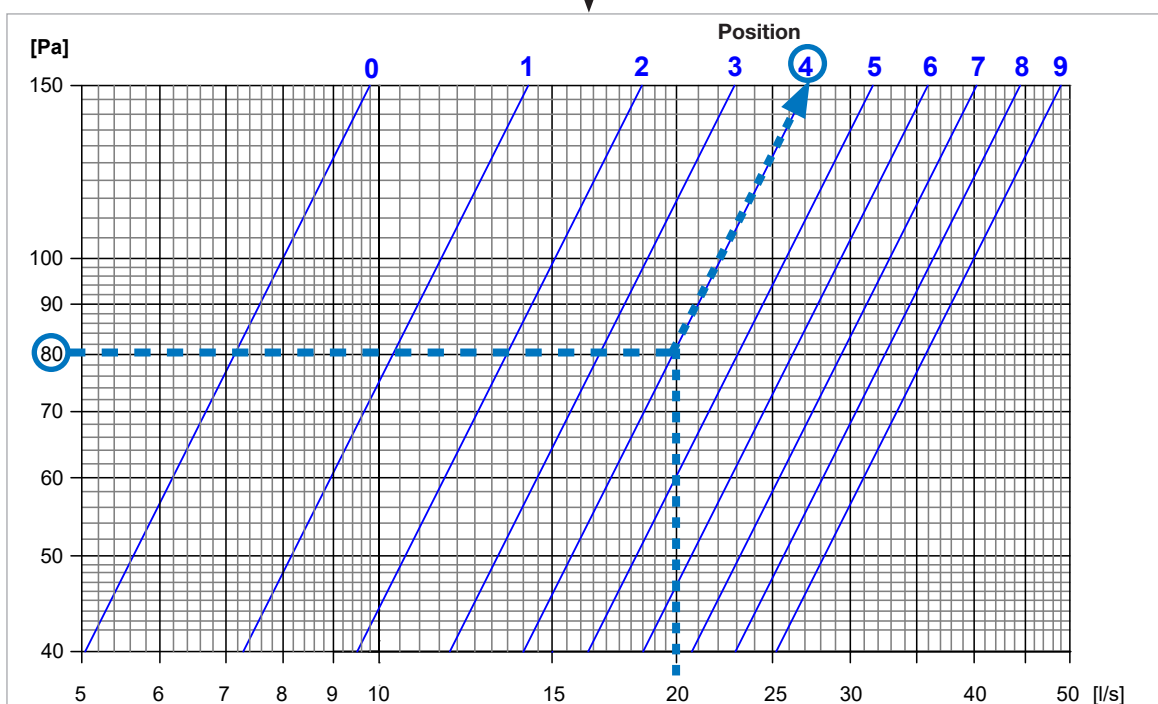
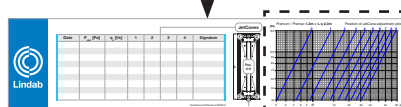
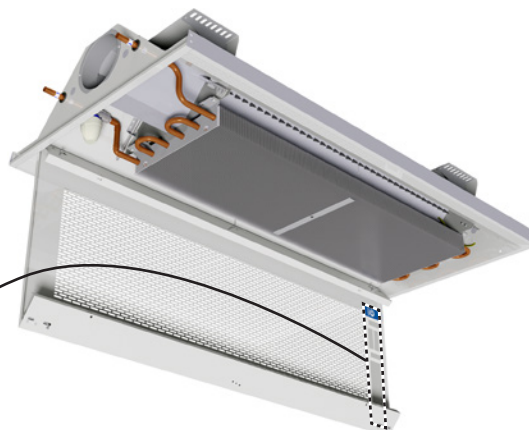
Installationsvejledning Premum/Premax

6.1.2 Find værdier for JetCone justeringsbeslag

Eksempel 1: (Valid for Premum / Premax 1,2 ≤ L ≤ 2,0 m)

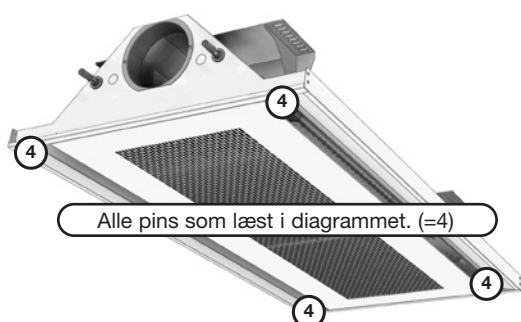
Premax-I-60-12-125-A1-1800-80-20

$\Delta p_{stat} = 80 \text{ Pa}$ (Statisk tryk).
 $q_a = 20 \text{ (l/s)}$ (Primær luftmængde)

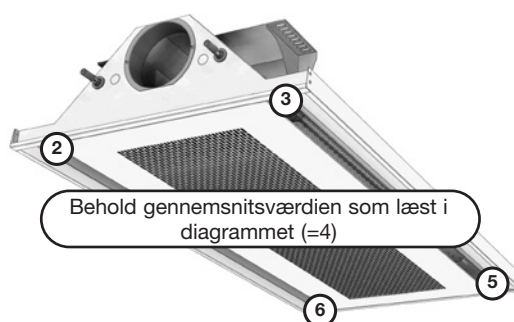


6.1.3 Justering af luftstrøm og tryk med JetCone-beslag

Symmetrisk justering



Asymmetrisk justering



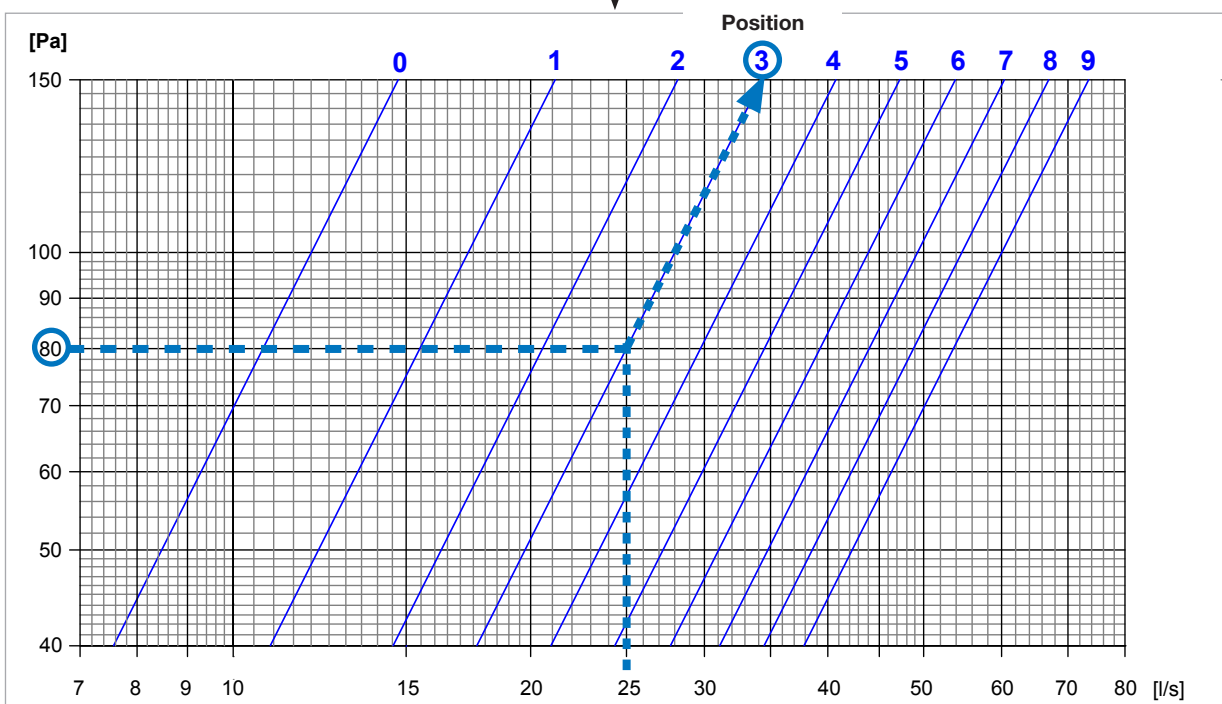
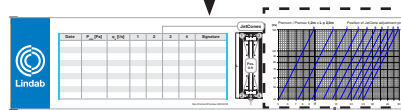
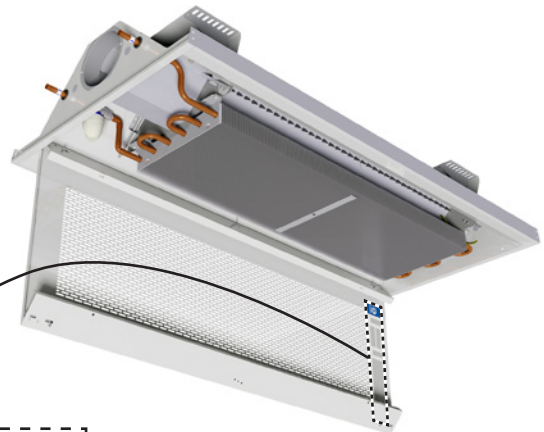
Installationsvejledning Premum/Premax

Find værdier for JetCone justeringsbeslag

Eksempel 2: (Valid for Premum / Premax 2,0 < L ≤ 3,6 m)

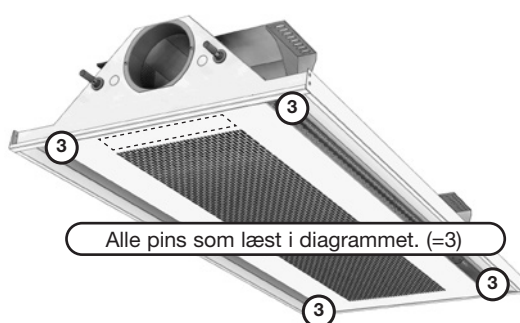
Premax-I-60-12-125-A1-2400-80-25

Δp_{stat} = 80 Pa (Statisk tryk).
 q_a = 25 (l/s) (Primær luftmængde)

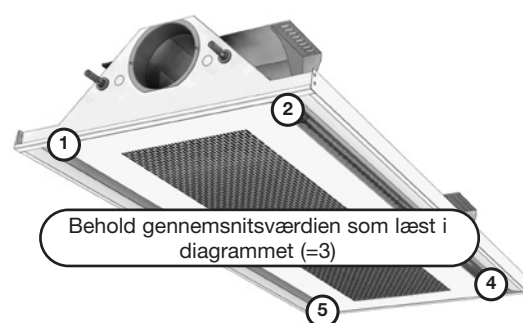


Justering af luftstrøm og tryk med JetCone-beslag

Symmetrisk justering



Asymmetrisk justering

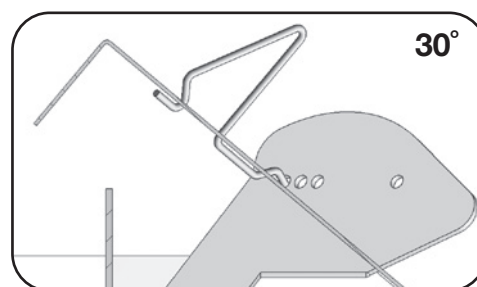
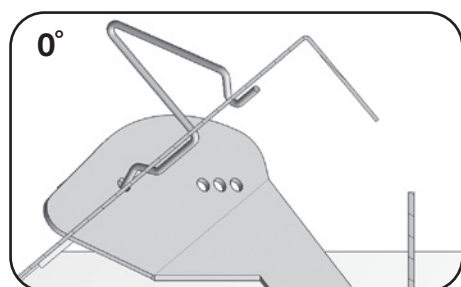
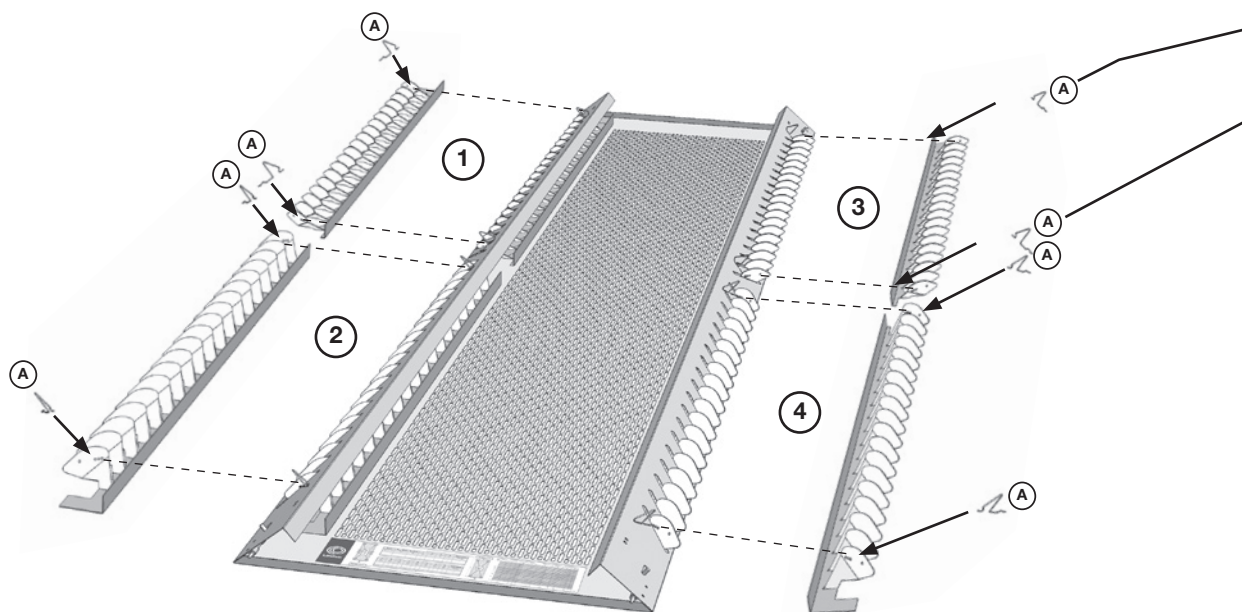
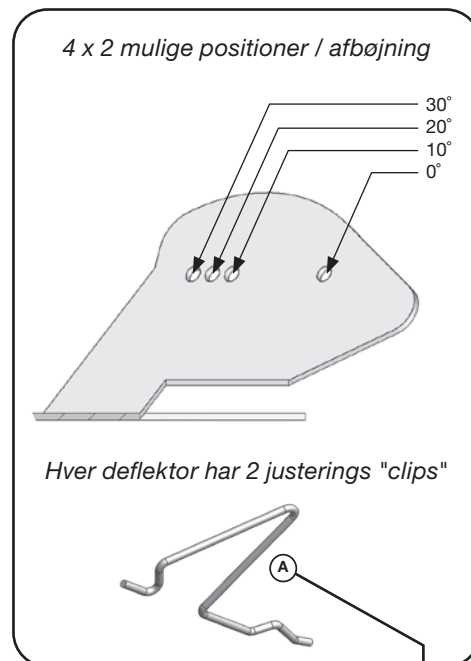
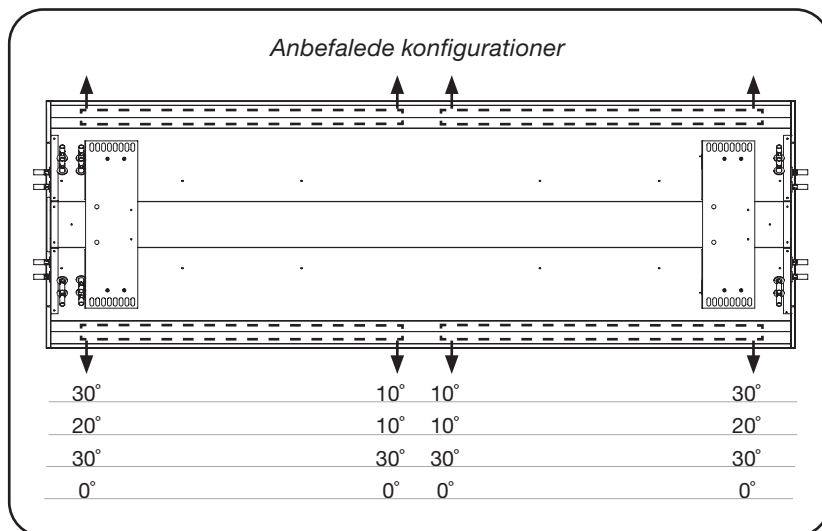


Installationsvejledning Premum/Premax

6.2 Justering af indblæsningsmønster (plus funktion)

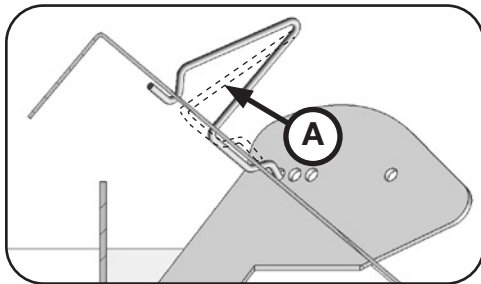
Premum/Premax leveres som standard med faste vinklede JetCone dyser. Som en plusfunktion leveres indløbsfladen med Lindab Luft guide system forudinstalleret og forudindstillet fra fabrikken og tilbyder en justerbar luftspredningsmønsterstyring.

Front pladen indeholder 4 separate justerbare deflektorer.

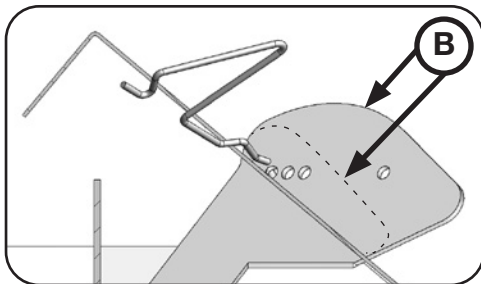


Installationsvejledning Premum/Premax

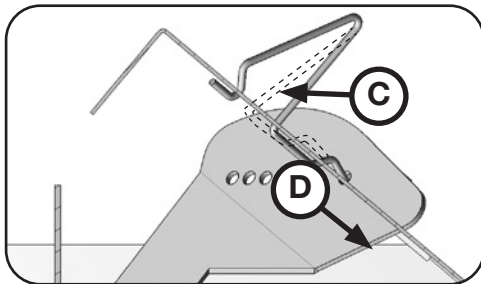
Flyt justerings "clips". (Lindab luftguide system)



Tryk og slip "clips" fra afbøjningspositionen.



Ret deflektoren på den ønskede position.



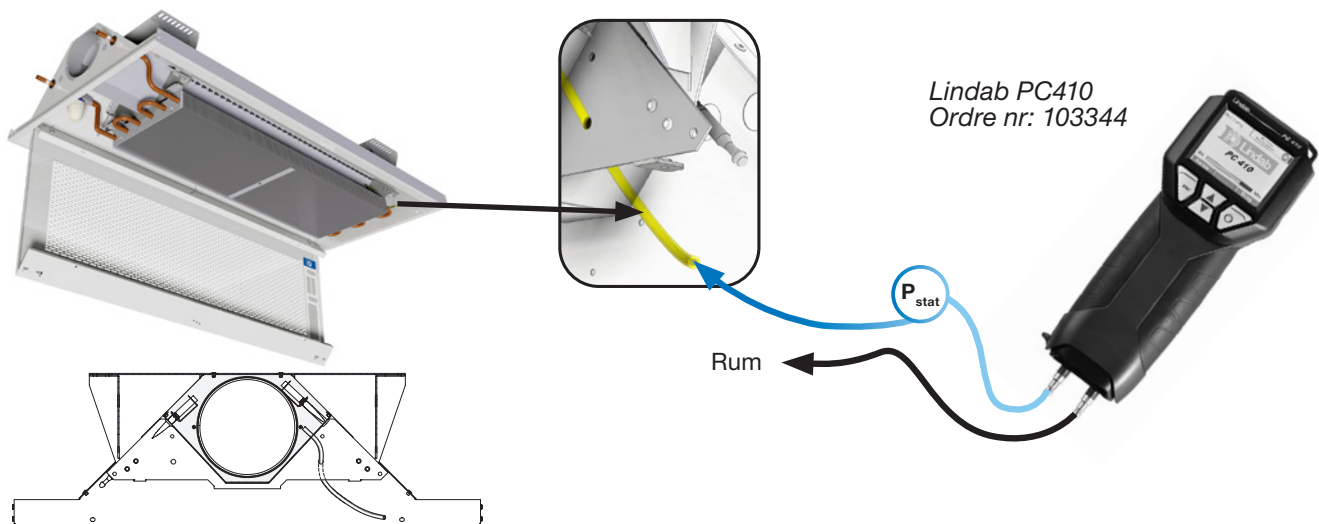
Tryk og slip "clip" så den glider ind i den nye position.

6.3 Måling af luftryk og beregning af luftmængden

For at dobbeltchecke den primære luftmængde, skal det statiske dysetryk måles. Det statiske dysetryk er det tryk der er tilgængelig ved dyserne.

6.3.1 Måling af det statiske dysetryk og luftrykket

- For at måle luftrykket er et manometer, (analog eller digital) nødvendig. Lindab rekommanderer PC410.
- Tilslut måleslangen til den specielle målestuds.
- Aflæs det statiske dysetryk på manometeret (PC410).



Installationsvejledning Premum/Premax

6.3.2 Beregning af den aktuelle luftmængde

- Efter at have målt det statiske tryk aflæses indstillingen af de 4 JetCone justeringsbeslag for at finde gennemsnitsværdien af indstillingen.
- Se diagrammet indvendig på den aftagelige perforerede bundplade, (se eksempel næste side), og anvend det statiske dysetryk og en gennemsnitsværdi af justeringsbeslagenes indstilling for at finde den aktuelle luftmængde.

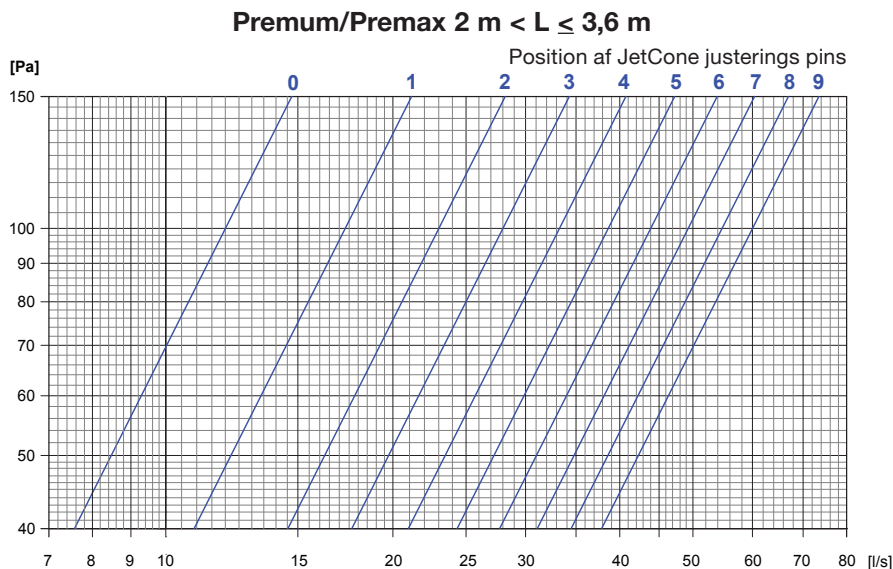
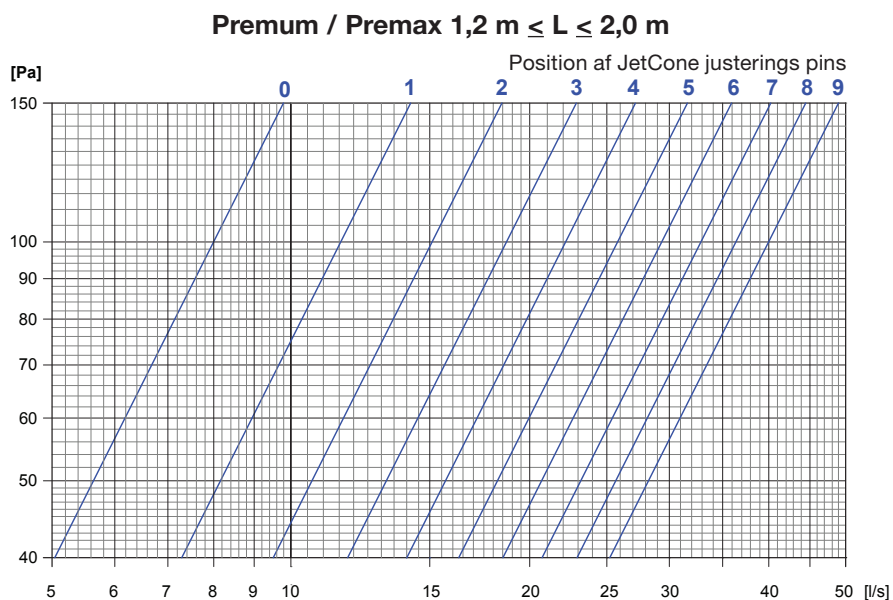
6.3.3 Ændring af den aktuelle luftmængde

- Mål det statiske dysetryk.
- Se tryk/luftmængde diagrammet indvendig på den aftagelige perforerede frontplade. (Se også diagram i 6.3.5).
- Find gennemsnitsværdien af justeringsbeslagenes indstilling for at finde den ønskede luftmængde i diagrammet. Anvend det statiske dysetryk og den ønskede luftmængde, for at finde gennemsnitsværdien af de 4 justeringsbeslag.
- Juster 4 pins i beslaget, så stifternes middelværdi svarer til middelværdigen, der findes i diagrammet.
- Se eksempel i 6.1.2 / 6.1.3.

6.3.4 Ændring af indblæsningsmønster

Se 6.2.

6.3.5 Premum / Premax tryk / luftmængde diagram



Installationsvejledning Premium/Premax

6.4 Vandmængde

6.4.1 For-indstilling af ventiler

Alle integrerede reguleringsventiler (plus tilbehør) er ikke indreguleret fra fabrik. Indstillingen foretages på byggepladsen. For-indstilling af ventiler, se venligst [LinFlow-A](#) (Vinkel) og [LinFlow-S](#) (Lige) vand ventil dokumentation.

6.4.2 Strategi for balancering af vandsystemet

Lindab foreslår altid at balancere vandsystemet for at opnå termisk komfort i alle områder, for at undgå lydgenerering og for at spare energi. En hydraulisk balancering er en selvfølge for at sikre at alle kølebafler (køle/varme paneler og facadeunits) i systemet altid vil få den ønskede (planlagte) vandmængde (Beregnet med LindQST [Vandberegner](#)).

Lindab refererer til proportional metoden, hvor alle kølebafler (paneler eller facadeunits) balanceres i forhold til den samlede ønskede vandmængde.

Installationsvejledning Premum/Premax

7. Vedligeholdelse

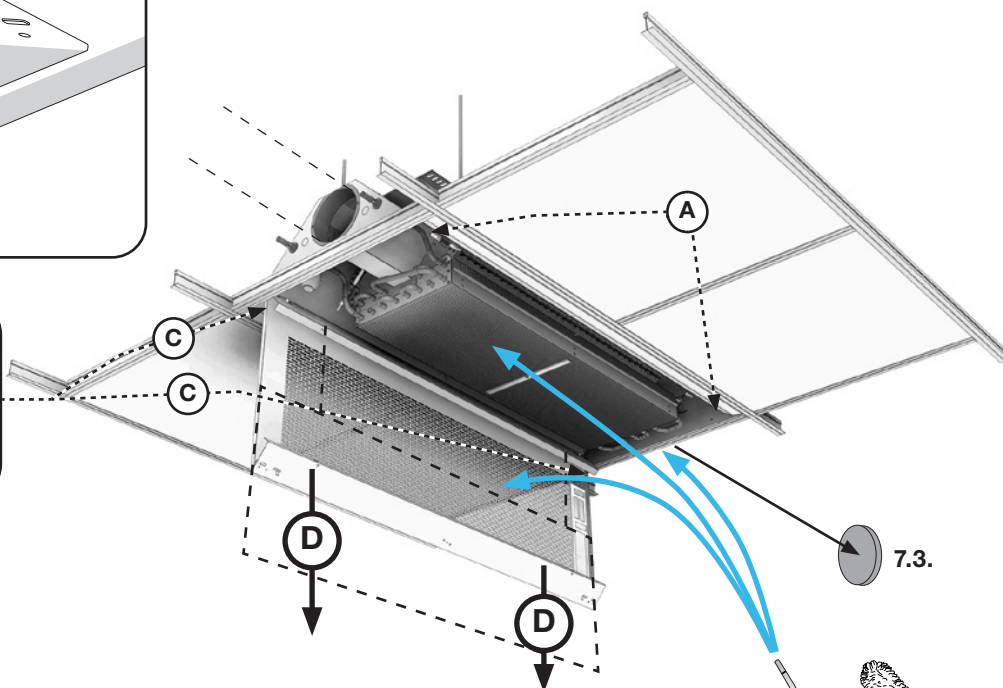
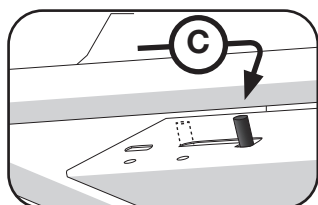
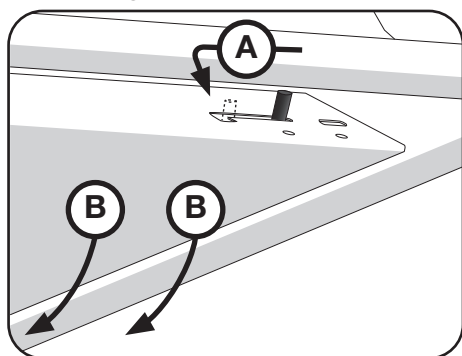
Rengøringsintervallet afhænger af indeklimaet i de rum hvor kølebaflerne er ophængt. Under normale forhold kræver kølebaflen kun rengøring hvert 5. år.

- Underpladen åbnes uden brug af værktøj (7.2).
- Rengør kølebatteriet nedefra, samt de indvendige dele og underpladen med en blød børste/støvsuger.
- Anvend kun håndvarmt vand og en mild sæbe og en opvredet klud til at rengøre underpladen.
- Åben inspektionslugen (7.3).
- Rengør luftkammeret og lufttilslutningen indvendigt med en støvsuger.
- Nedsenk batteriet hvis vandrør er tilsluttet til systemet med fleksible slanger. (Uden fleksible slanger er dette ikke muligt, se 7.4.).
- Rengør oversiden af kølebatteriet, dysepladerne, dyser og blandekammeret med en blød børste/støvsuger.

7.1 Fjerne indblæsningsriste

Ikke relevant for Premum / Premax.

7.2 Åbning af underplade



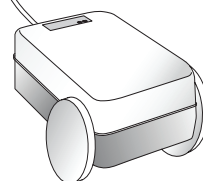
7.3 Åben inspektionsluger

Tag endehætten ud af Lindab saft for at få adgang til luftkanalen for rengøring.

Bemærk, at denne luftkanals endehætte kan placeres forskellige steder på kølebaflen afhængigt af hvilken model og hvilke plus funktioner der vælges.

7.4 Nedsænkning af batteri

Ikke relevant for Premum/Premax.



Installationsvejledning Premium/Premax

8. Tilbehør

Spørg Lindab for tilbehør som er nævnt i dette dokument. Yderligere tilbehør (eller andre dimensioner) på forespørgsel.**

Bestillingskode	Varenummer
2-vejs Kontrol ventil LinFlow-S-12 lige - push on	686552
2-vejs Kontrol ventil LinFlow-S-15 lige - push on	686553
2-vejs Kontrol ventil LinFlow-A-12 vinkel - push on	686554
Aktuator A 40405 24 V on/off NC - 1 m, Halogenfri kabel	684601
Aktuator A 41405 24 V on/off NO - 1 m, Halogenfri kabel	684603
Aktuator APR 40405 0-10 V mod. NC, 1 m, Halogenfri kabel	684667
Aktuator APR 40405 0-10 V mod. NC, 1 m, kabel	684604
Ballofix Broen 12 mm med håndtag - lukkeventil	642663
Ballofix Broen 12 mm uden håndtag- lukkeventil	642662
Ballofix Broen 15 mm med håndtag- lukkeventil	642122
Ballofix Broen 15 mm uden håndtag- lukkeventil	642121
Kobber klemring 12 x 1,0 mm	884022
Kobber klemring 15 x 1,0 mm	653455
Flexslange O2stopp_DN10 0,4 m - JG12 push - JG12 push	686566
Flexslange O2stopp_DN10 0,4 m - JG12 push - lige ende 12 mm	175984
Flexslange O2stopp_DN10 0,4 m - JG15 push - JG15 push	686568
Flexslange O2stopp_DN13 0,4 m - JG15 push - JG15 push	175808
Lindab PC 410	103344
Pendulum 180 - 300 mm	642480
Pendulum 540 - 1000 mm	646742
Regula Combi see: "Tilbehør"	**
Regula Connect Card Basic	*/**
Regula Connect Card Multi	*/**
Regula Secura	**
Aerator 12 mm - tectite	647690
Aerator 15 mm - tectite	647691
Tectite bøjning 12 mm	884014
Tectite bøjning 15 mm	642596
Tectite lige 12 mm	884050
Tectite lige 15 mm	642597
Tectite værktøj for demontage 12 mm	884087
Tectite værktøj for demontage 12 mm, lille	646881
Tectite værktøj for demontage 15 mm, lille	646882
Reparationslak RAL 9010 - 25 ml	642531
Reparationslak RAL 9003 - 25 ml	174759
Transformer 24V AC output	*/**

*se: "[Regula Connect – What do I get?](#)"

**se: "[Tilbehør](#)"



De fleste af os tilbringer størstedelen af vores tid indendørs. Indeklima er afgørende for, hvordan vi har det, hvor produktive vi er, og om vi holder os sunde.

Hos Lindab har vi derfor gjort det til vores vigtigste mål at bidrage til et indeklima, der forbedrer menneskers liv. Det gør vi ved at udvikle energieffektive ventilationsløsninger og holdbare byggeprodukter. Vi stræber også efter at bidrage til et bedre klima for vores planet ved at arbejde på en måde, der er bæredygtig for både mennesker og miljøet.

Lindab | For et bedre klima