

# Lyddæmperbøjning

# BSLCU



## Beskrivelse

BSLCU er udviklet til anvendelse i ventilationsanlæg, hvor pladmæssige hensyn eller andre forhold forhindrer anvendelse af cirkulære lyddæmpere, f.eks. SLU.

BSLCU er opbygget af 2 faldede bøjninger. Den inderste bøjning er af perforeret plade. Mellemrummet er fyldt med mineraluld (nominel isoleringstykkelse er 50 mm hhv 100 mm). For at undgå medrivning af mineralulden er der anbragt en polyesterdug mellem den perforerede bøjning og mineralulden.

Alle lyddæmperbøjninger er testet i henhold til ISO 7235.

For at dimensionere lyddæmperen kan man anvende vores online værktøj LindQST eller vores gratis download software DIMSilencer.

## Bestillingskode

Produkt	BSLCU	d	t
BSLCU			
<b>Dimension (d), i mm (<math>\varnothing_{1nom}</math>)</b>			
125 - 315 mm (50 mm isolering)			
125 - 630 mm (100 mm isolering)			
<b>Isoleringstykkelse (t) i mm</b>			
50 eller 100 mm			

Eksempel: BSLCU 200 - 900 - 50

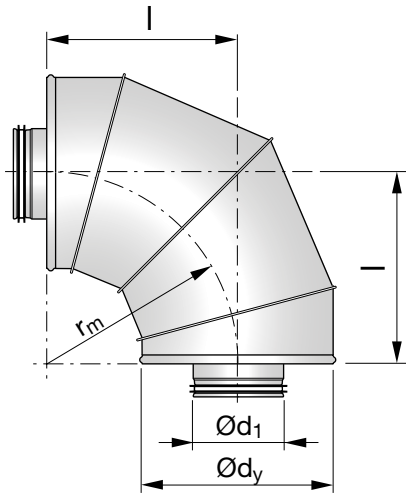


# Lyddæmperbøjning

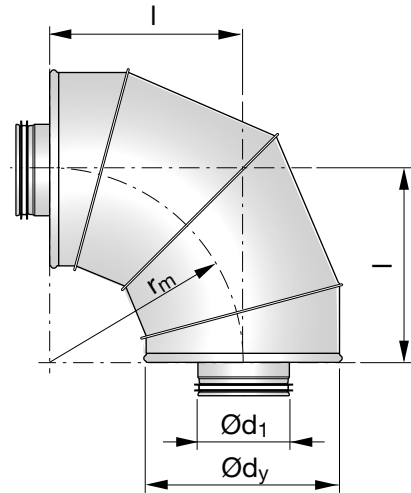
# BSLCU

## Tekniske data

Dimensioner og lyddata for lyddæmper med 50 mm isolering.



Dimensioner og lyddata for lyddæmper med 100 mm isolering.



Ød <sub>1</sub> [nom] [mm]	l	Indsætningsdæmpning (dB) i oktavnåbånd (Hz)								Ød <sub>y</sub> [mm]	m [kg]
		63	125	250	500	1k	2k	4k	8k		
125	260	3	2	6	14	22	33	26	22	235	3,3
160	285	1	2	6	14	23	29	25	21	270	4,2
200	355	0	2	5	15	29	24	24	20	310	6,3
250	370	1	2	6	17	31	22	27	20	365	9,7
315	370	1	2	7	19	20	17	20	16	427	13,6

Ød <sub>1</sub> [nom] [mm]	l	Indsætningsdæmpning (dB) i oktavnåbånd (Hz)								Ød <sub>y</sub> [mm]	m [kg]
		63	125	250	500	1k	2k	4k	8k		
125	260	7	6	17	22	28	38	33	26	325	6,9
160	280	4	6	13	17	25	33	26	25	365	8,0
200	325	2	5	14	19	29	24	25	22	410	10,6
250	370	3	5	11	15	28	22	26	21	465	14,4
315	375	2	4	10	15	20	17	22	17	510	17,6
400 *	420	2	4	8	13	13	13	14	13	615	26,9
500 *	510	1	4	9	13	10	13	13	12	735	38,5
630 *	610	2	6	13	12	11	12	13	12	880	57,7

\* Tilhørende nipler (NPU) bestilles separat.

## Tekniske data

