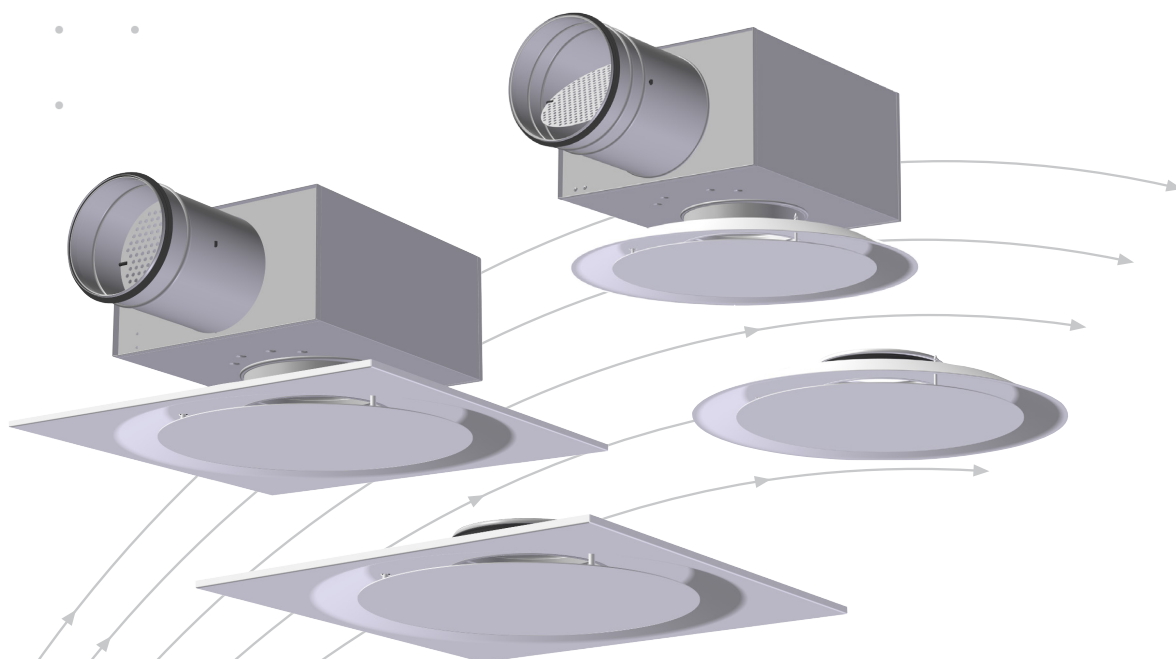


VPD



- Kvadratisk og sirkulær utførelse
- Ventil for tilluft og avtrekk
- Dokumentert med LUNA plenumsammer
- Tilpasset forskjellige himlingssystemer
- Demonterbar frontplate

TROX[®] TECHNIK

 **Auranor**

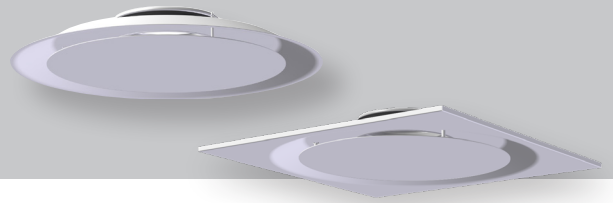
TROX Auranor Norge AS

Telefon +47 61 31 35 00

Auranorvegen 6
2770 Jaren

e-post: firmapost@auranor.no
www.trox.no

VPD



ANVENDELSE

VPD er en kombinert tillufts og avtrekksventil, VPD V3 er laget for enkel montasje i systemhimling. VPD V1 er laget for fasthimling. VPD er designet for å utnytte Coanda-effekten mot takflaten.

UTFØRELSE

VPD V3 har demonterbar frontplate. Standard himlingsvariant er type TA som er tilpasset T-profilhimling, men kan leveres i alternative himlingsvarianter, type DC, DG, DS, EK og X-kant, se figur 3 og bestillingskode. VPD V1 har demonterbar frontplate og kan brukes i fasthimling.

MATERIALE OG OVERFLATEBEHANDLING

Ventilkropp og frontplate er produsert i stål. Anslutning er utført med EPDM pakning. Ventilen er utvendig og innvendig lakkert i RAL 9003 - glans 30. Andre farger på forespørsel.

HURTIGVALG, VPD I KANALENDE, TILLUFT

VPD ØD	[m³/h]		
	25dB(A)	30dB(A)	35dB(A)
125	181	213	252
160	227	267	314
200	303	351	406
250	332	396	471
315	450	504	594

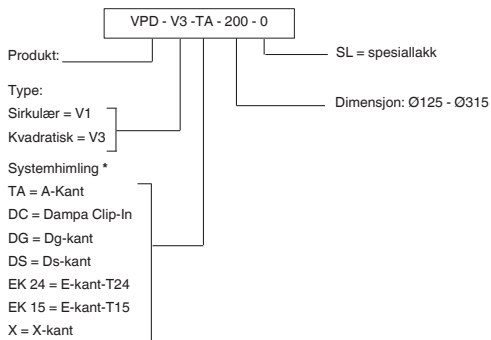
Tabell 1, viser luftmengder ved oppgitt lydteknisk nivå (tilluft).

HURTIGVALG, VPD I KANALENDE, AVTREKK

VPD ØD	[m³/h]		
	25dB(A)	30dB(A)	35dB(A)
125	234	288	356
160	396	464	540
200	464	540	626
250	583	691	792
315	619	742	889

Tabell 2, viser luftmengder ved åpent spjeld (avtrekk).

BESTILLINGSKODE, VPD



* Kun for kvadratisk, type V3

Eksempel:

VPD - V3 - TA - 200 - 0

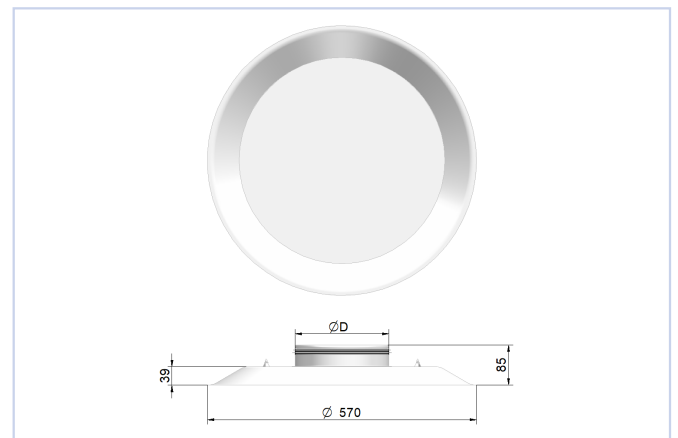
Forklaring:

VPD - V3 med knekkekant A for T-profil, dimensjon Ø200, standard lakkert med RAL 9003 - glans 30.

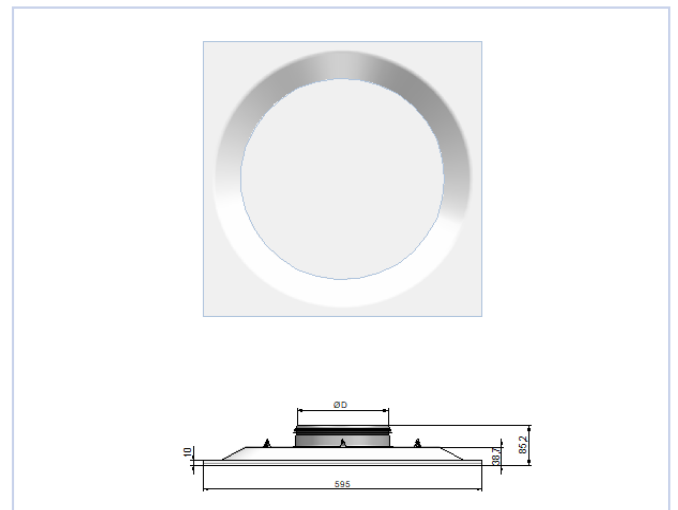
MÅL OG VEKT, VPD

Dim	VPD V1		VPD V3	
	D	Vekt	D	Vekt
125	124	3	124	3,1
160	159	3	159	3,1
200	199	3	199	3,1
250	249	3	249	3,1
315	314	3	314	3,1

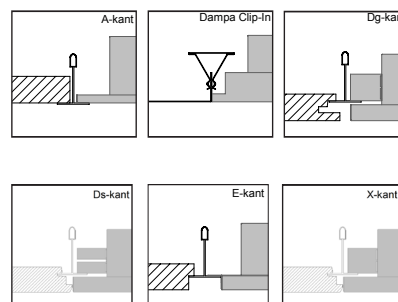
Tabell 3, mål og vekttabell VPD



Figur 1, VPD V1, utsparingsmål: Ø555

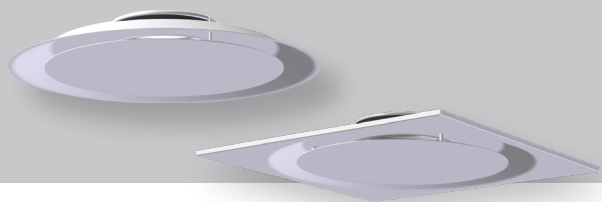


Figur 2, VPD V3



Figur 3, himlingstyper for VPD V3

VPD med Luna



ANVENDELSE

Luna plenumsammer er anbefalt å bruke for å gi bedre lydemping, samt regulerings- og målemulighet. Luna er et rektangulært kammer med demonterbart spjeld som gir tilgang til anslutningskanal. Spjeldet låses i ønsket posisjon

UTFØRELSE

Luna plenumsammer har spjeld og måleuttak for innregulering. Kammeret er isolert med en lydabsorbent i polyester og kan leveres med én eller to dimensjonsforandringer mellom inn- og utløp. Kammeret kan også leveres med utvendig kondensisolering. **Lavbyggende utførelse [UI]** er også tilgjengelig, denne utførelsen gir en **kapasitetsreduksjon på ca. 20%**. Avstanden mellom ventil og kammer kan økes med inntil 35 cm uten at wire og måleslange må forlenges.

MATERIALE OG OVERFLATEBEHANDLING

Luna leveres i galvanisert utførelse, innvendig isolert i fire sider med lydabsorbent i polyester. Anslutningen har EPDM gummipakning.

HURTIGVALG VPD MED LUNA (TILLUFT)

Luna dim.	åpen (m ³ /h)		
	25dB(A)	30dB(A)	35dB(A)
100-125	112	133	162
100-160	115	137	166
125-125	119	140	169
125-160	162	194	234
125-200	194	227	266
160-160	176	212	256
160-200	223	277	328
160-250	288	331	392
200-200	256	299	353
200-250	317	367	432
200-315	367	443	518
250-250	317	371	443
250-315	425	504	594
315-315	475	554	659

Tabell 4, Hurtigvalgtabell VPD med Luna tilluft, luftmengde ved åpent spjeld (m³/h).

HURTIGVALG VPD MED LUNA (AVTREKK)

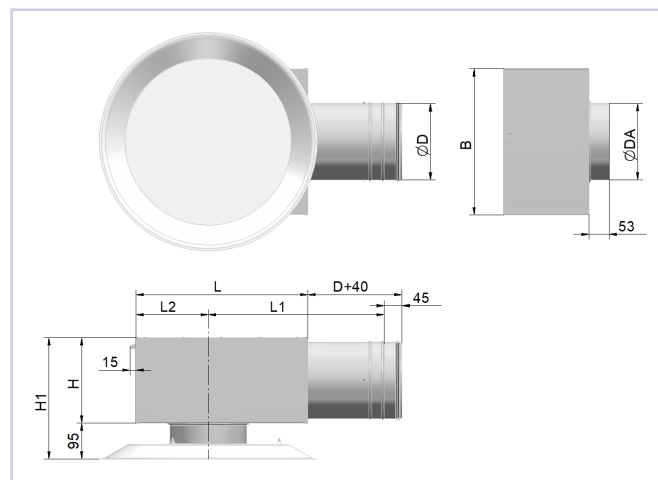
Luna dim.	åpen (m ³ /h)		
	25dB(A)	30dB(A)	35dB(A)
100-125	133	162	191
100-160	122	155	194
125-160	162	202	252
125-200	184	223	277
160-200	277	324	389
160-250	281	331	403
200-250	353	425	504
200-315	389	450	522
250-315	400	475	569
315-315	497	587	691

Tabell 5, Hurtigvalgtabell VPD med Luna avtrekk, luftmengde ved åpent spjeld (m³/h)

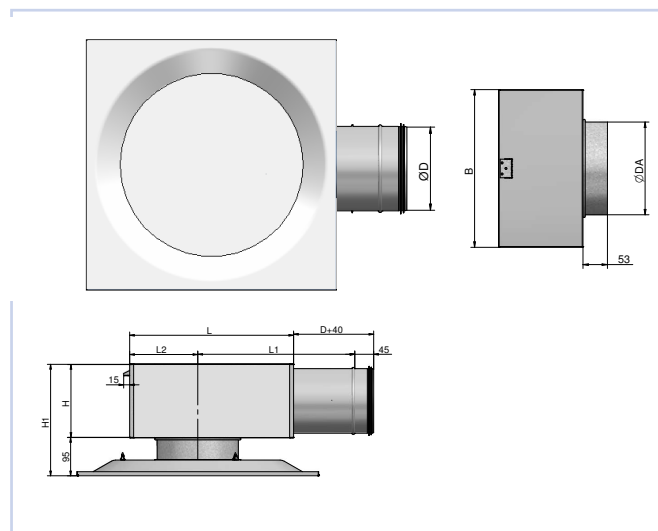
MÅL OG VEKT, VPD med Luna

Dim.	D	DA	B	H	H1	L	L1	L2	Vekt (kg) Luna
100-125	99	127	220	122	217	325	292	127	5,4
100-160	99	162	220	122	217	360	309	145	5,5
125-125	124	127	250	147	242	360	334	145	5,5
125-160	124	162	250	147	242	360	334	145	6,0
125-200	124	202	250	147	242	400	354	165	6,2
160-160	159	162	340	182	277	403	390	167	7,2
160-200	159	202	340	182	277	403	390	167	7,3
160-250	159	252	340	182	277	453	415	192	7,7
200-200	199	202	380	222	317	453	457	190	8,8
200-250	199	252	380	222	317	453	457	190	8,8
200-315	199	317	380	222	317	515	487	222	9,2
250-250	249	252	390	272	367	515	537	222	10,5
250-315	249	317	390	272	367	515	537	222	10,5
315-315	314	317	500	337	432	600	654	255	13,8

Tabell 6, Mål og vekttabell VPD med Luna



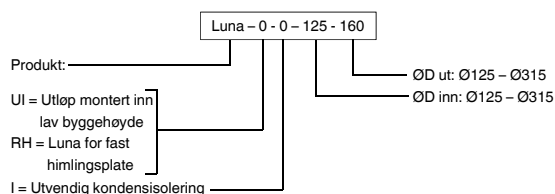
Figur 4, VPD V1 med Luna



Figur 5, VPD V3 med Luna

VPD

BESTILLINGSKODE, Luna for VPD



Eksempel:

Luna-0-0-125-160

Forklaring:

Standard Luna plenumsammer, innløp Ø125 og utløp Ø160

AKUSTISK DOKUMENTASJON

I diagrammene er det oppgitt summert A-veid lydeffektnivå fra ventil, L_{WA} . Korreksjonsfaktorene i tabell 9 benyttes for beregning av frekvensfordelt lydeffektnivå, $L_W = L_{WA} + KO$. Lydtrykknivå i et rom med absorpsjon tilsvarende $10m^2$ Sabine vil være 4 dB lavere enn avgitt lydeffektnivå.

Eksempel:

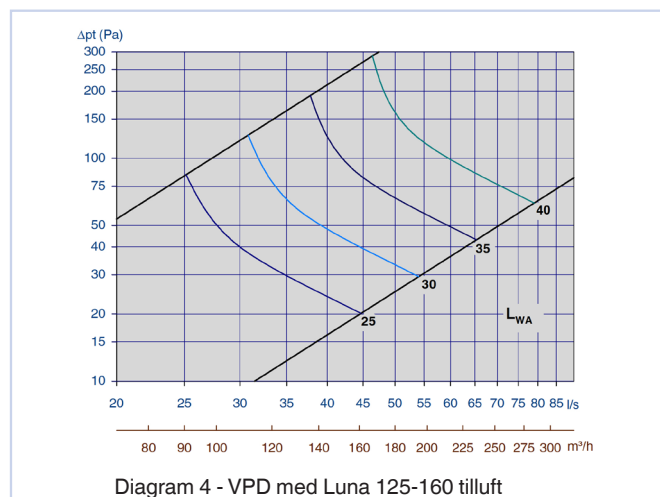
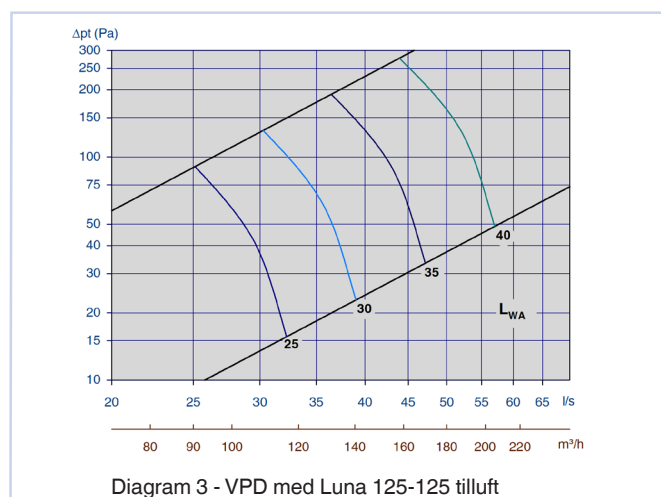
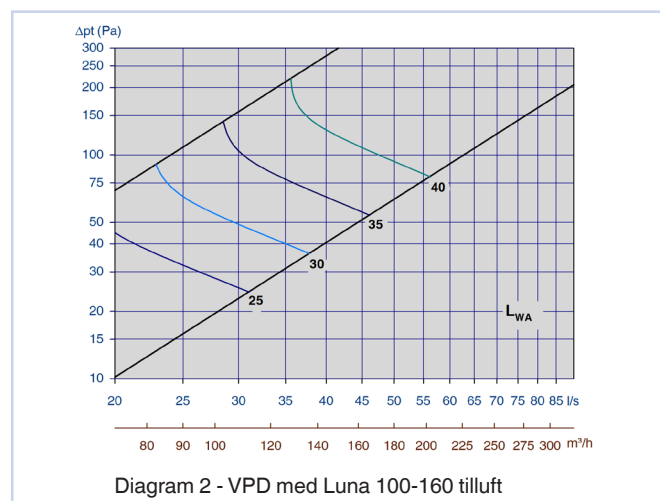
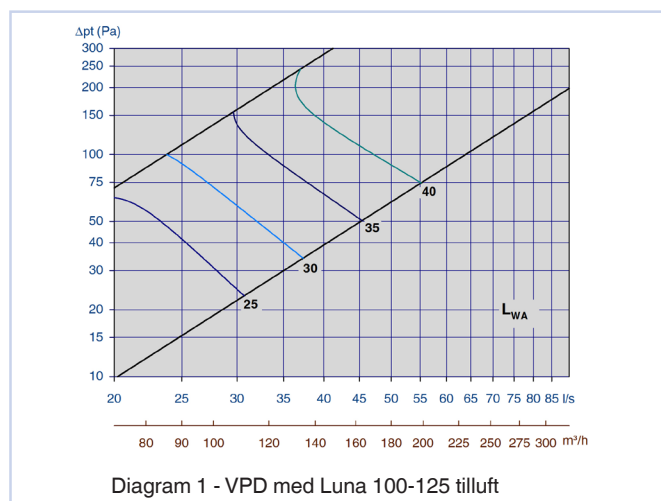
I et kontorlokale skal det tilføres 70 l/s romluft der det velges Luna 160-200, som ifølge trykkfallsberegninger må strupes til 50 Pa totaltrykktap.

a) Vi ønsker å finne avgitt lydeffektnivå fra ventilen i 250 Hz ved valgt driftspunkt.

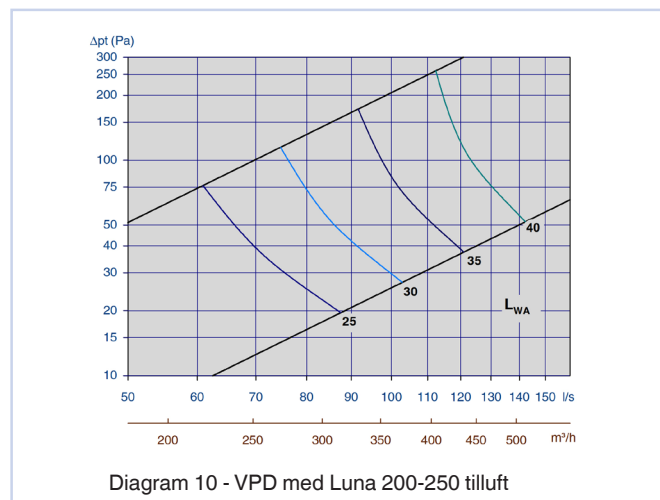
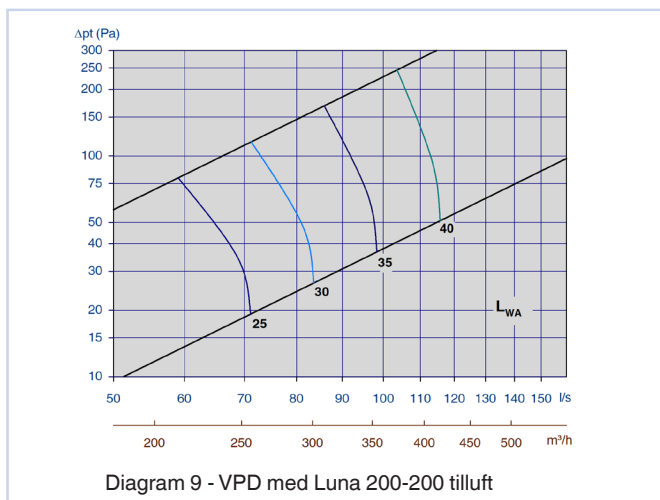
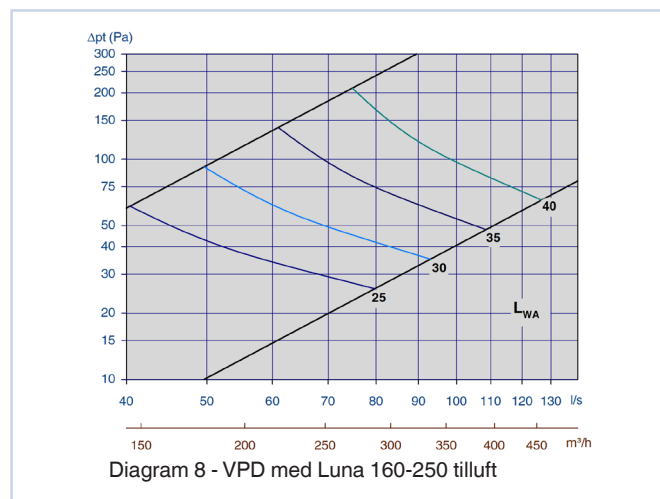
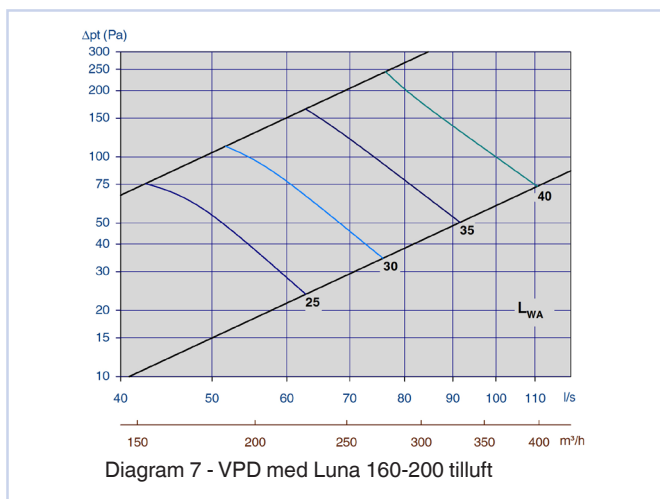
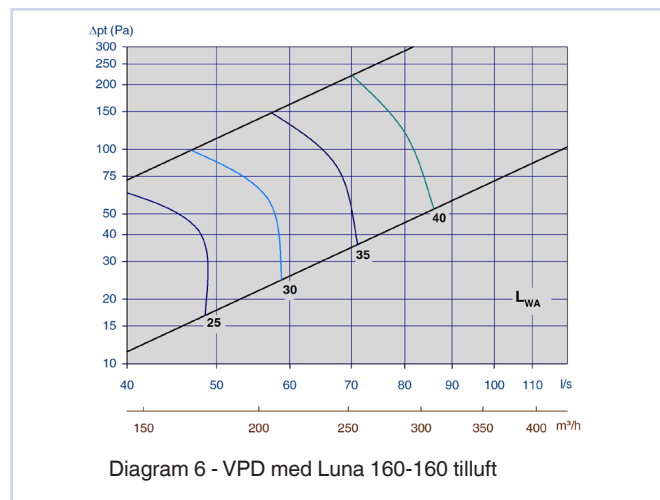
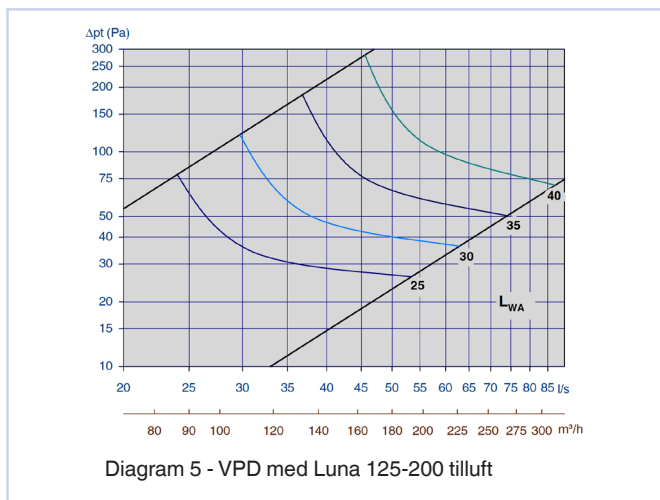
Løsning:

a) Luna 160-200 med VPD V3 Ø200 og ønsket luftmengde 70 l/s. Av diagram 7 finner vi at $L_{WA} = 28dB(A)$ ved åpent spjeld og 30 Pa totaltrykktap. Tabell 9 viser at korreksjonsfaktoren for åpent spjeld i 250 Hz er -1dB. L_W i 250 Hz beregnes slik: $L_{WA} + KO = 28+(-1) = 27dB$

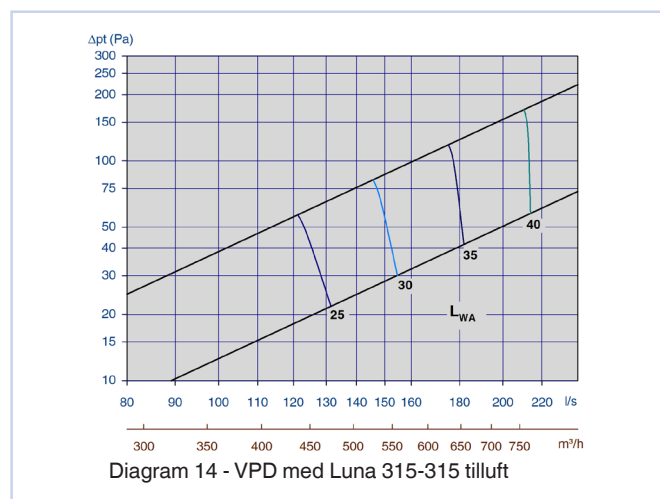
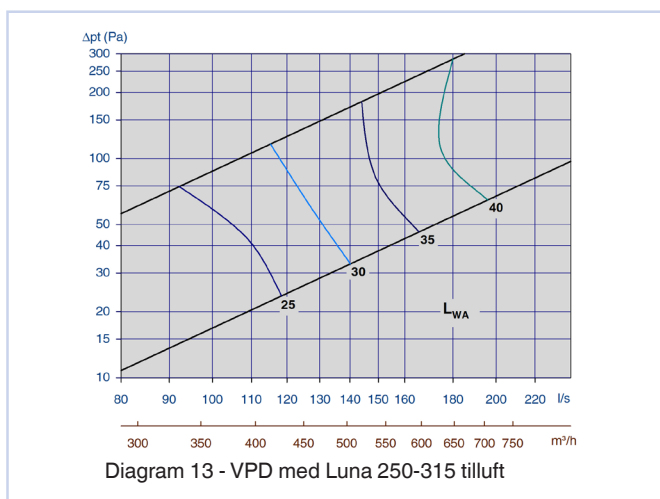
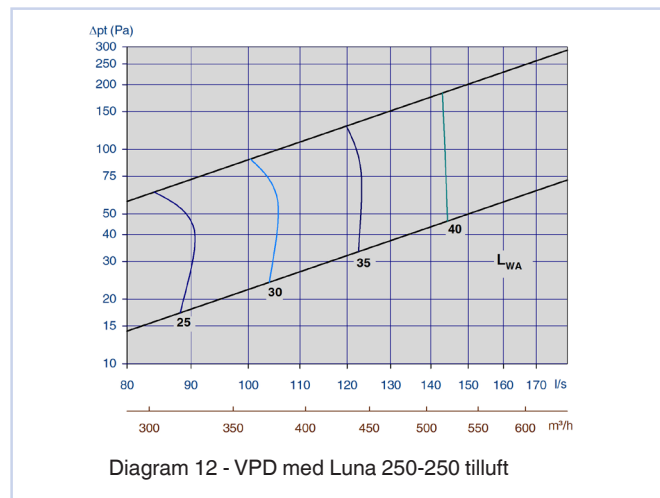
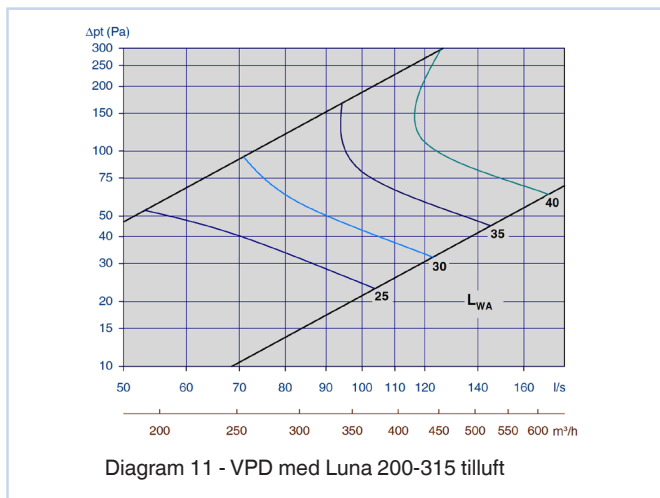
DIMENSJONERINGSDIAGRAM



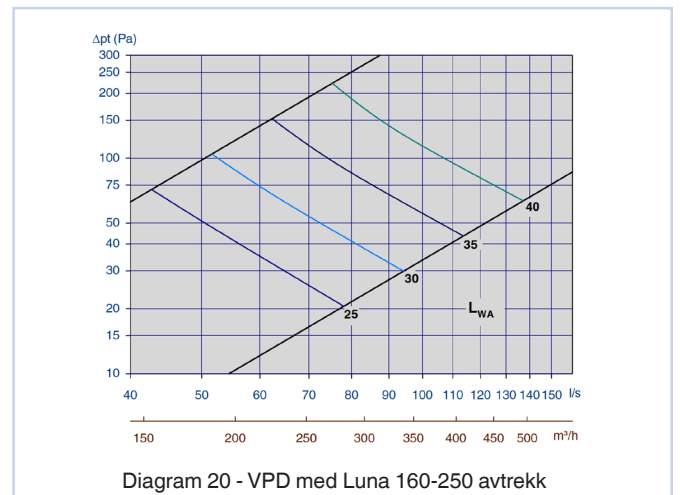
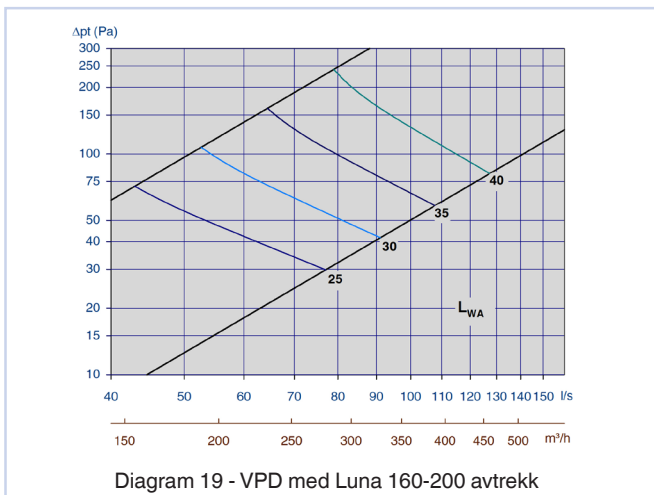
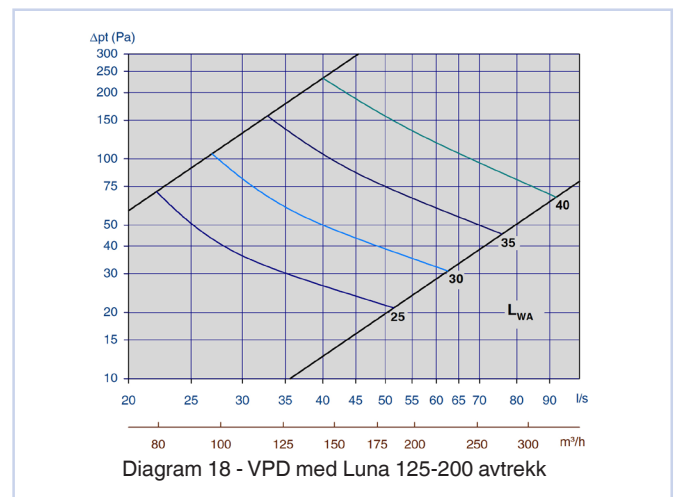
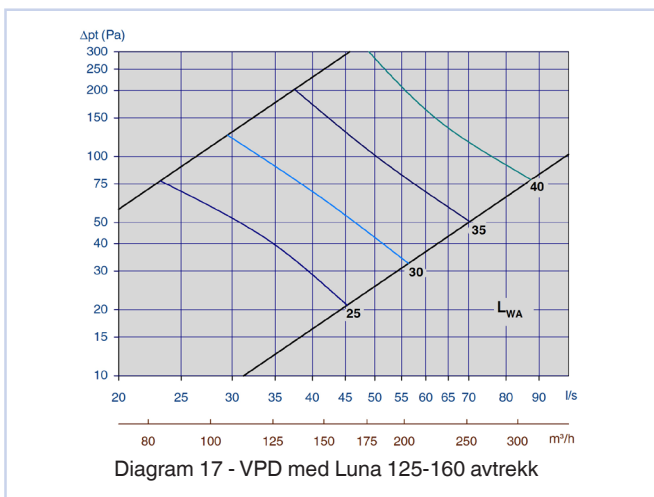
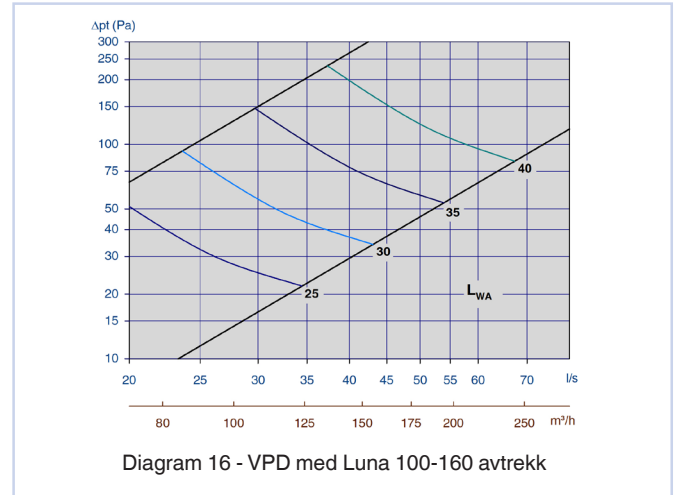
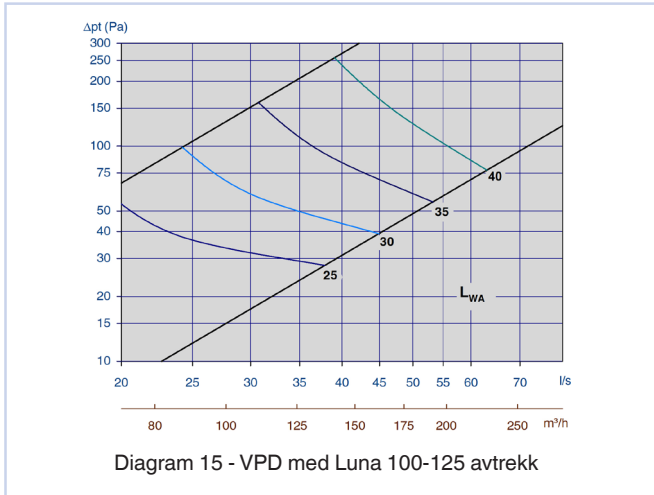
VPD



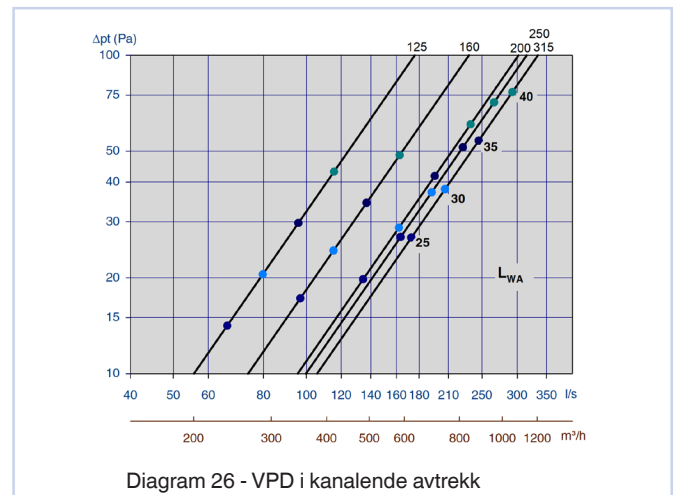
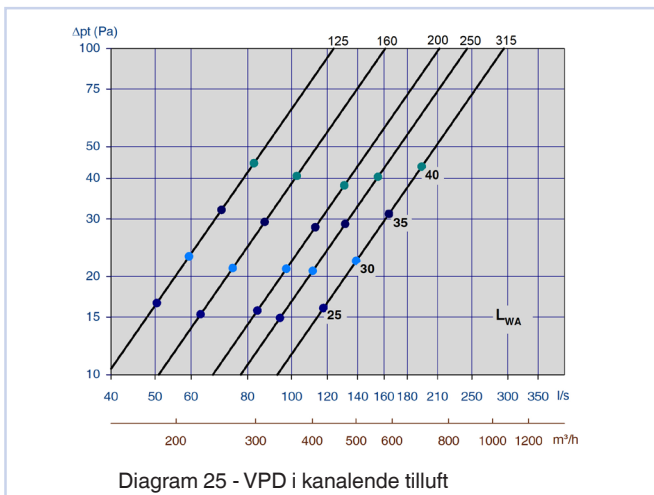
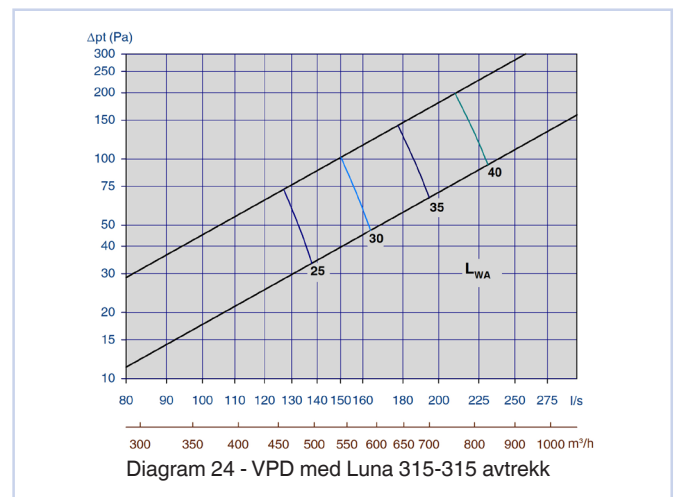
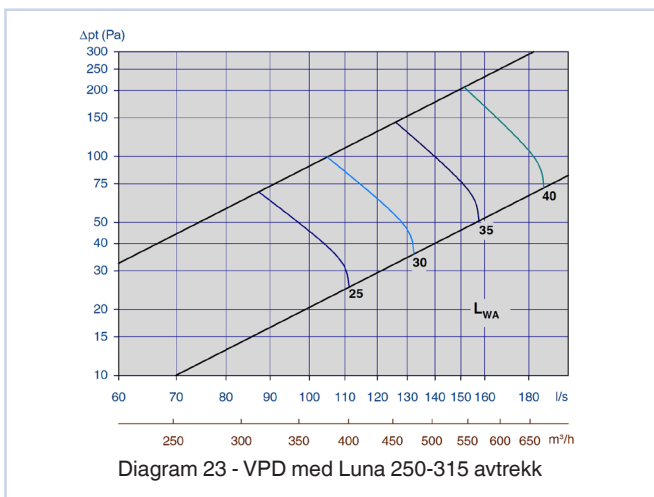
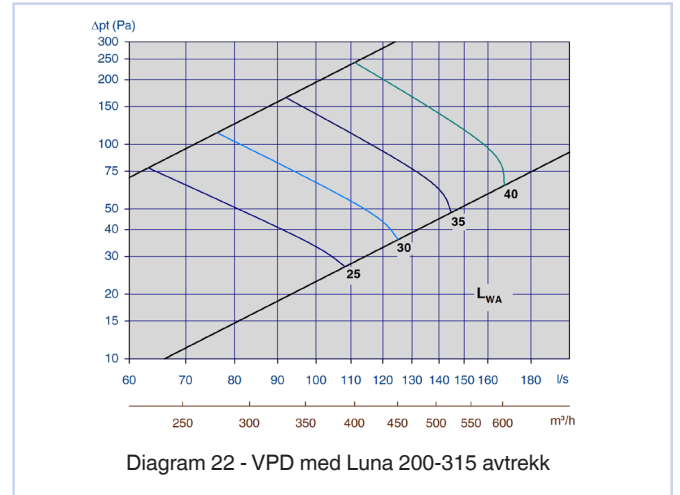
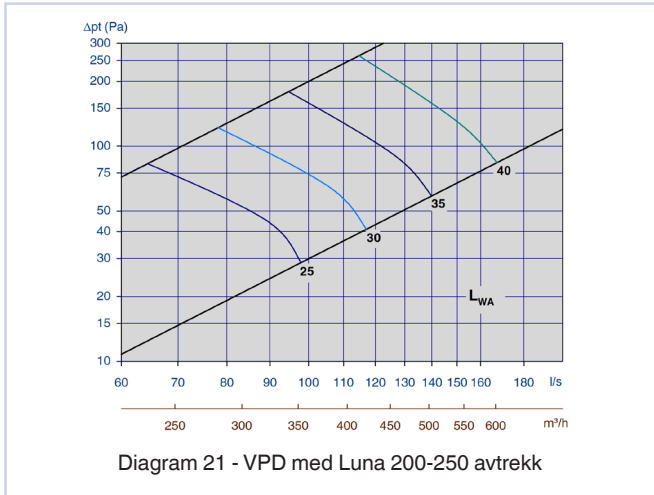
VPD



VPD



VPD



VPD

ØD	63	125	250	500	1K	2K	4K	8K
125	-4	-2	-2	-2	-3	-14	-17	-15
160	-2	-1	-2	-4	-3	-14	-16	-13
200	-4	-2	-1	-4	-2	-14	-18	-16
250	-4	6	2	-3	-5	-14	-17	-15
315	-4	6	2	-3	-5	-14	-17	-15

Tabell 7, KO-faktorer for VPD i kanalende (tilluft)

ØD	63	125	250	500	1K	2K	4K	8K
125	23	14	9	7	3	3	4	6
160	26	11	7	6	2	2	5	7
200	16	11	4	3	2	2	1	1
250	15	10	4	3	3	3	2	2
315	19	9	4	1	2	2	3	6

Tabell 8, Statisk lydempning for VPD i kanalende (tilluft)

ØD	63	125	250	500	1K	2K	4K	8K
100-125	-5	-3	0	-2	-7	-10	-10	-15
100-160	-6	-3	1	-3	-6	-9	-9	-15
125-125	-6	-4	0	-1	-6	-11	-12	-16
125-160	-5	3	-1	-4	-6	-8	-9	-16
125-200	-7	2	-2	-5	-5	-8	-10	-17
160-160	-4	6	-1	-1	-6	-13	-16	-13
160-200	1	-2	-1	-5	-6	-7	-9	-12
160-250	-5	-2	-4	-5	-4	-7	-10	-16
200-200	-3	7	-1	-3	-4	-13	-16	-15
200-250	2	-3	-2	-4	-4	-10	-14	-15
200-315	-5	-3	-5	-7	-3	-7	-11	-15
250-250	1	-3	-2	-3	-4	-12	-15	-16
250-315	-3	-4	0	-3	-4	-10	-13	-14
315-315	-6	-4	1	-1	-5	-11	-14	-17

Tabell 9, KO-faktorer VPD med Luna (tilluft)

ØD	63	125	250	500	1K	2K	4K	8K
100-125	24	9	13	19	22	21	18	20
100-160	23	9	12	16	17	20	14	19
125-125	16	9	10	12	16	15	14	16
125-160	18	9	10	11	14	14	13	15
125-200	18	6	10	13	18	15	12	16
160-160	24	8	13	18	20	14	15	20
160-200	17	8	9	12	13	14	12	14
160-250	17	9	10	14	17	11	12	17
200-200	18	9	12	16	16	12	15	19
200-250	17	7	9	11	10	10	11	14
200-315	21	6	10	12	15	9	12	16
250-250	19	7	9	13	13	10	12	17
250-315	15	9	9	11	12	10	11	15
315-315	13	7	10	16	12	11	14	17

Tabell 10, Statisk lydempning VPD med Luna (tilluft)

ØD	63	125	250	500	1K	2K	4K	8K
125	-3	-1	-1	-1	-6	-11	-13	-13
160	-5	-2	0	-1	-4	-13	-16	-15
200	0	-2	-3	-3	-5	-11	-11	-10
250	-5	-2	-7	-4	-3	-9	-15	-15
315	-6	-4	-5	-3	-4	-8	-13	-15

Tabell 11, KO-faktorer for VPD i kanalende (avtrekk)

ØD	63	125	250	500	1K	2K	4K	8K
125	23	14	9	7	3	3	4	6
160	26	11	7	6	2	2	5	7
200	16	11	4	3	2	2	1	1
250	15	10	4	3	3	3	2	2
315	19	9	4	1	2	2	3	6

Tabell 12, Statisk lydempning for VPD i kanalende (avtrekk)

ØD	63	125	250	500	1K	2K	4K	8K
100-125	-6	-3	1	-1	-9	-12	-9	-15
100-160	-5	-2	1	-1	-7	-13	-10	-13
125-160	-7	-4	2	-4	-9	-9	-7	-13
125-200	-7	-6	2	-4	-8	-10	-7	-14
160-200	-7	-4	-1	-4	-9	-7	-8	-12
160-250	-5	-4	1	-3	-9	-7	-8	-15
200-250	-7	-4	-1	-5	-5	-7	-10	-16
200-315	-5	-3	-2	-3	-5	-8	-12	-14
250-315	-5	-4	-2	-4	-6	-8	-9	-15
315-315	-4	7	-3	-1	-6	-12	-15	-14

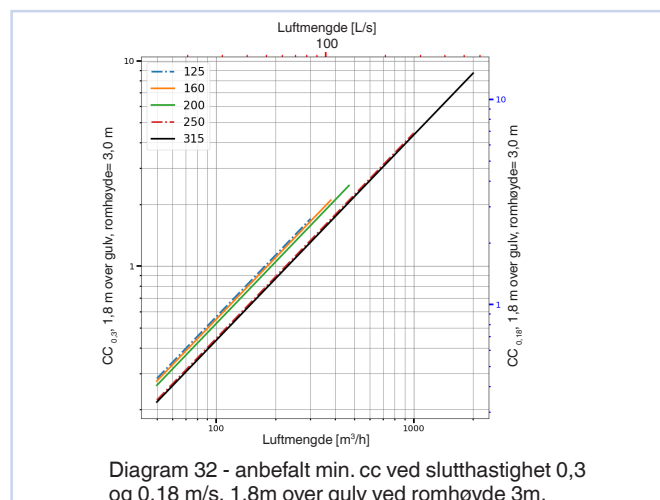
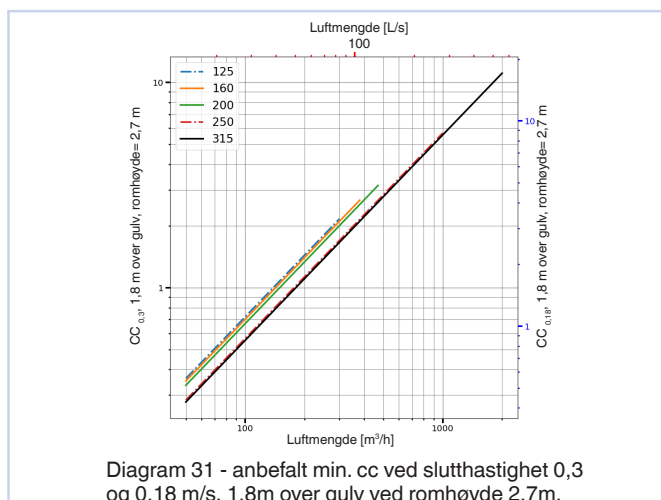
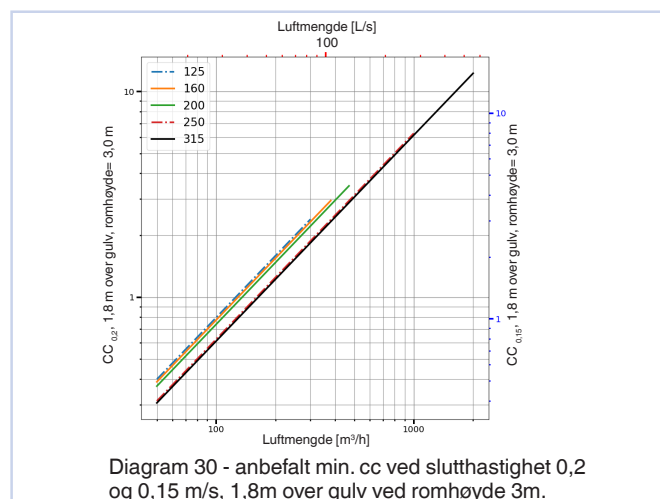
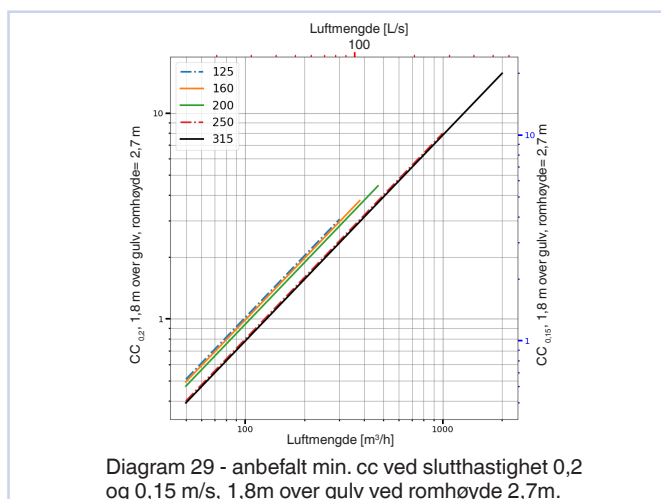
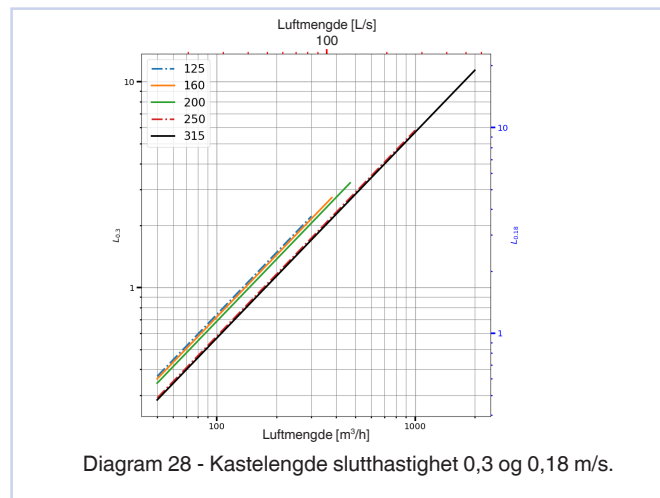
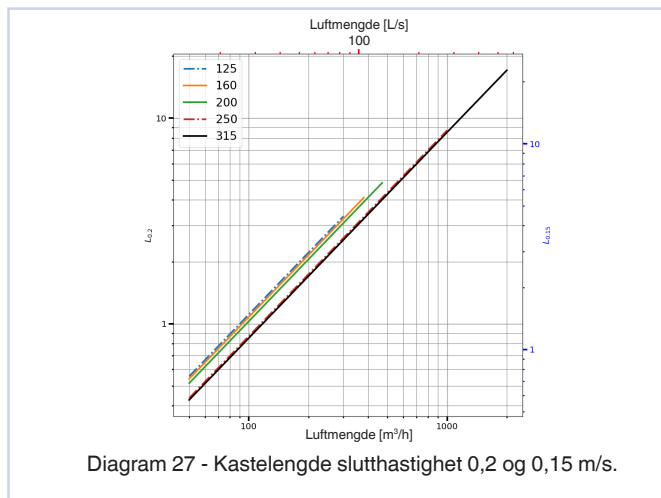
Tabell 13, KO-Faktorer for VPD med Luna (avtrekk)

ØD	63	125	250	500	1K	2K	4K	8K
100-125	24	9	13	19	22	21	18	20
100-160	23	9	12	16	17	20	14	19
125-160	18	9	10	11	14	14	13	15
125-200	18	6	10	13	18	15	12	16
160-200	17	8	9	12	13	14	12	14
160-250	17	9	10	14	17	11	12	17
200-250	17	7	9	11	10	10	11	14
200-315	21	6	10	12	15	9	12	16
250-315	15	9	9	11	12	10	11	15
315-315	13	7	10	16	12	11	14	17

Tabell 14, Statisk lydempning for VPD med Luna (avtrekk)

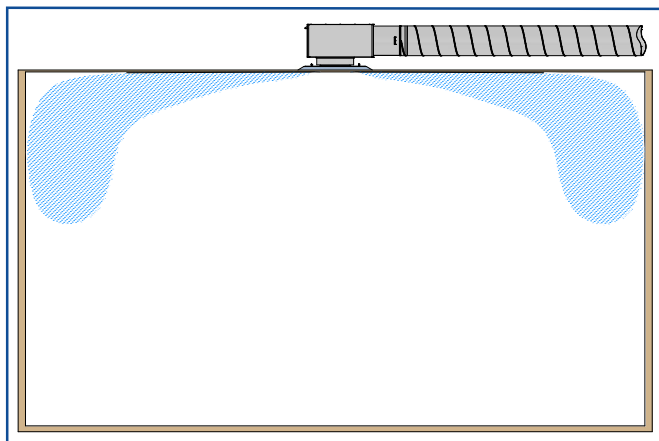
VPD

KASTELENGDE



VPD

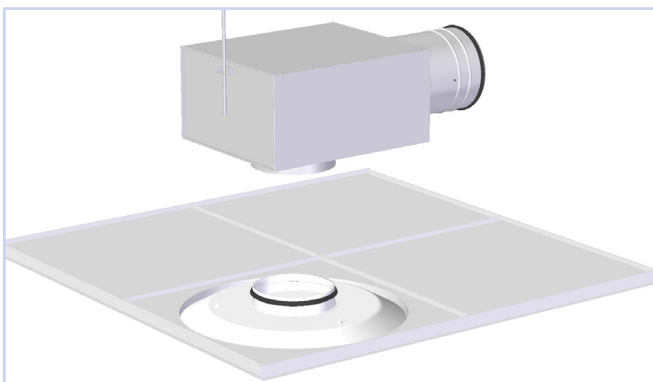
SPREDNINGSMØNSTER



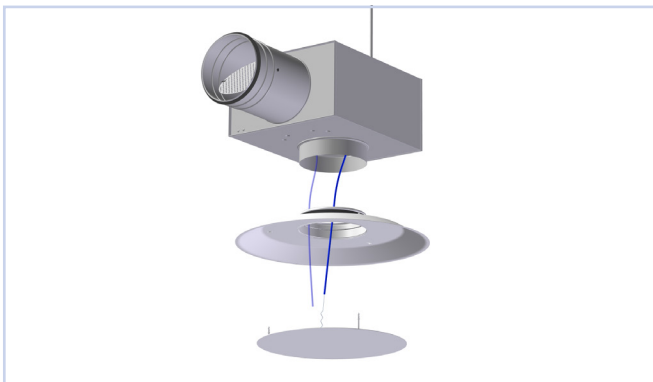
Figur 6, VPD tilluft

MONTERING

VPD V3 Kan monteres i forskjellige typer systemhimlinger. Dersom Luna plenumsammer benyttes, pendles dette i opphengsbraketten i bakkant med gjengestang eller bånd, se figur 9.



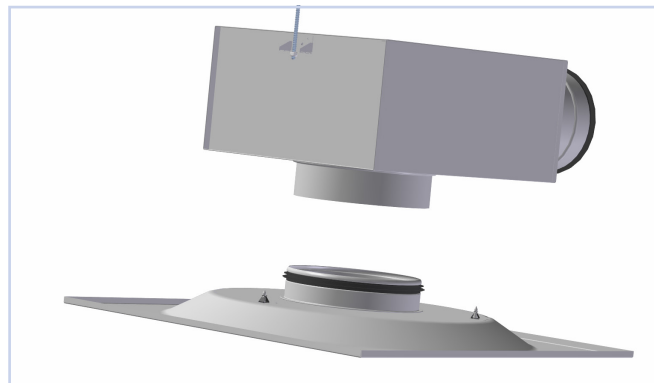
Figur 7, montasje VPD V1



Figur 8, montasje VPD V1

VPD er utviklet og produsert av:

Retten til endringer forbeholdes.



Figur 9, montasje VPD V3

VEDLIKEHOLD

Ventilen rengjøres med en fuktig klut. Ved rensing av kanalnettet fjernes ventilfronten for å komme til kanalen. Dersom Luna benyttes, demonteres fordelingsplaten og spjeldet for fri tilgang til kanalen.

MILJØ

Forespørsel vedrørende byggvaredeklarasjon kan rettes til en av våre selgere, eller finnes på vår hjemmeside: www.trox.no

INNREGULERING

Ved innregulering må ventilfronten være påmontert. Måleslange og reguleringswire trekkes ut gjennom spalten mellom ventilkropp og ventilfront. Spjeldet låses med låsemutter på wiren, husk å skru låsemutteren skikkelig til slik at spjeldet ikke endrer stilling. K-faktor for utregning av luftmengde finnes på merkelappen i ventilen, eller på vår hjemmeside: www.trox.no.