

Inspektionslem

IPLR



Beskrivelse

Inspektionslem for montage på cirkulære kanaler.

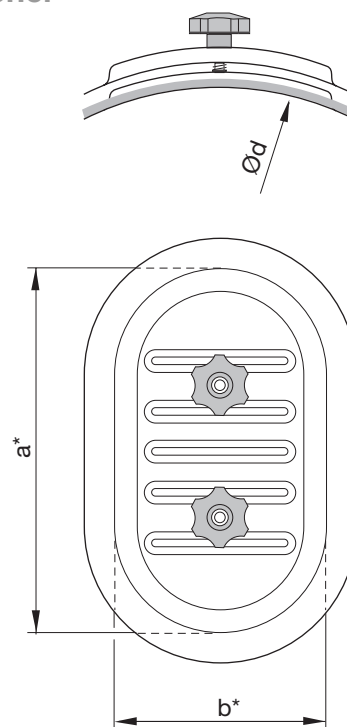
Den er fremstillet i galvaniseret plade og med håndtag af polyamid. Tætningsliste af gummi.

Skabelon for udskæring af hul i kanal medfølger.

IPLR kan overholde tæthedsklass C.

Anvendelsestemperatur: -30 - +100°C.

Dimensioner



Ød nom	a* mm	b* mm	m kg
80	180	80	0,36
100	180	80	0,36
125	180	80	0,36
150	250	150	0,80
160	250	150	0,80
180	250	150	0,80
200	250	150	0,80
250	250	150	0,80
300	250	150	0,80
315	250	150	0,80
355	250	150	0,80
400	400	300	2,20
450	400	300	2,20
500	400	300	2,20
560	400	300	2,20
630	400	300	2,20
710	400	300	2,20
800	400	300	2,20
900	400	300	2,31
1000	500	400	2,31
1120	500	400	2,31
1250	500	400	2,31

* Hulstørrelse.

Bestillingskode

	IPLR	500	GALV
Produkt			
Dimension Ød			
Materialer			