



Allmänt

Denna instruktion avser anvisningar kring injustering och skötsel av denna produkt som levereras av Lindab Sverige AB. Är något felaktigt eller produkten skadad vänligast kontakta någon av Lindabs filialer omgående.

Injustering

Vid injustering mäts trycket P_m på de två slangarna där svart slang är "+" och transparent slang "-".

LCF har variabel k-faktor. Genom att hålla snörena rakt nedåt ur lådan och läsa av plastdetaljens mittmarkering mot k-faktorn på skalbandet läser man av aktuell k-faktor som sedan omvandlas till aktuellt luftflöde med hjälp av nedanstående formel.

$$q = k \times \sqrt{P_m}$$

Skötsel

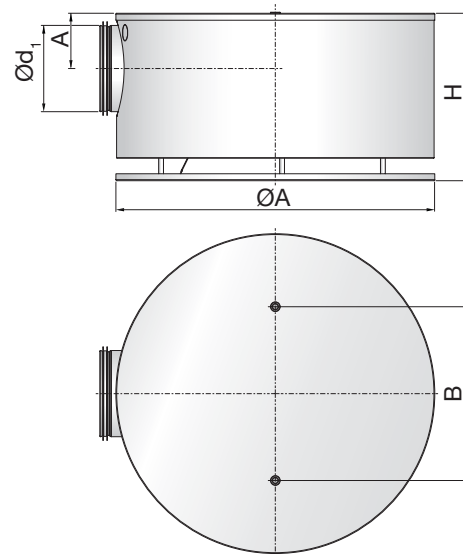
Spridardelen torkas vid behov rent med fuktig trasa och eventuellt ett mildt rengöringsmedel. För att komma åt att rensa kanalsystemet demonteras spridarens bottenplatta och spjället i lådans anslutningsstos tas loss genom att man rycker spjället rakt ut ur kanalen och in i lådan.

För återmontering sätts spjället tillbaka genom att man trycker dit det i kanalstosen igen tills man hör klickljud från spjällets fjäderinfästningar. Spjället skall återmonteras med klämman för låsning av injusteringssnören riktad uppåt.

Övrig dokumentation

För övrig dokumentation såsom dimensioneringsunderlag, montageanvisning, byggvarudeklaration mm se Lindabs hemsida:
www.lindab.se alternativt www.lindqst.com.

Dimensioner



Ød ₁ mm	ØA mm	A mm	H mm	B mm	Vikt kg
125	460	80	241	250	7,00
160	540	97	275	300	10,0

Konstruktion

