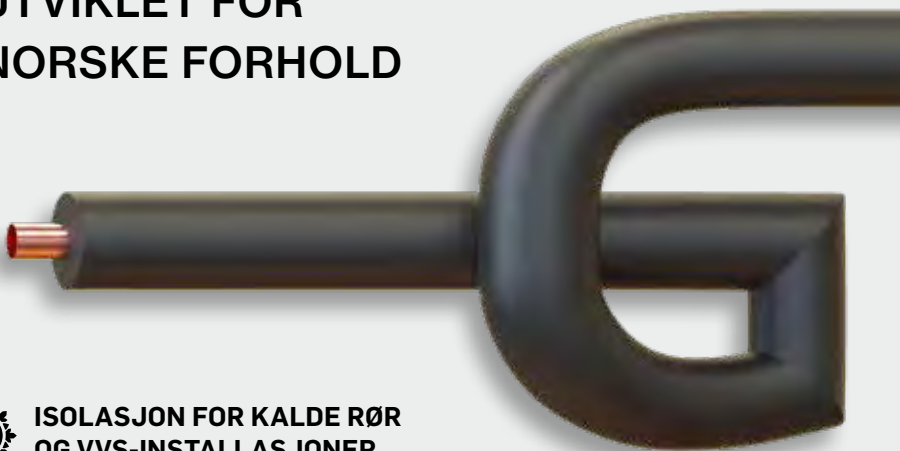


KAIFLEX Cellegummi

MONTERINGSANVISNING

April 2022

RØRISOLASJON, UTVIKLET FOR NORSKE FORHOLD



ISOLASJON FOR KALDE RØR OG VVS-INSTALLASJONER

Rørisolasjonen kommer i smarte pakninger som gjør det enkelt å velge riktig, som tåler en støyt og som passer inn i bilen.

Enkelt å velge riktig med
Glavas rør-app!



Last ned fra App Store
eller Google play.

"GLAVA - velg riktig isolasjon
for rør og ventilasjonsanlegg!"

glava.no

Monteringsinstruksjoner	4 - 7
Verktøy	8
Praktiske råd	10 - 15
Isolerende slanger < DN 150	14 - 15
Installert rørsystem	16 - 17
Isolering av rørbend	18 - 24
Isolering av T-stykker	25 - 28
Stoppekraner	29 - 30
Isolering av overgangsrør	31 - 32
Isolering av klammer	33
Isolering av rørklammer	34
Isolering av andre rørholdere	35
Isolering av endestykker	36
Segmenterte bender	37
Vinkelkopling (> 90°)	38
Isolering med selvklebende slanger	39 - 41
Isolerende rørsystem \geq DN 150 med plater	42 - 43
Isolering av bend med plater	44 - 47
Bend i ett stykke med plater	48 - 49
Lage en gjæringsvinkel	50 - 51
Overgangsrør	52 - 53
Flenser med plater	54 - 57
Stoppekraner med plater	58 - 67
Vinklede stoppekraner	68 - 71
Tanker og kar	72 - 75
Fler-lags isolering	76 - 77
Selvklebende plater	78 - 79
Anbefalinger for isolering av flenser	80 - 81

Monteringsinstruksjoner

Assembling instructions

RENGJØRING AV OVERFLATER

Sørg for at alle overflater er støvfrie og uten fettflekker (bruk tilhørende renesveske).

MALTE OVERFLATER

Kontroller at limet fester seg til malingen hvis overflatene er malt. Ikke bruk limet på overflater som er behandlet med produkter som inneholder asfalt, bitumen eller linfrøolje. Bruk bare rustbeskyttelse og -fjerner som inneholder krom og sink.

BRUK AV LIMET

Klargjøring og oppbevaring: Kontroller vilkårene for bruk av Kaiflex lim. De faste stoffene i limet synker ned i spannet og gjør limet tykkere. Gjør derfor følgende: Rør grundig i Kaiflex limet før bruk, ikke bare rist på spannet. Limet skal oppbevares med lokket godt festet, slik at løsemidlene ikke fordampes. Hvis limet blir for hardt (for eksempel hvis det kommer i kontakt med luft eller oppbevares i ekstreme temperaturer), kan det tynnes med tilhørende renesveske. Følg instruksjonene på etiketten til spannet. Limet blir ikke så raskt tykt hvis du bruker små spann til arbeidet. Legg lokket på spannet for å unngå at limet blir tykkere. Hell limet fra store til mindre spann ved behov. Rør grundig i limet før bruk. Gjenta røringen med jevne mellomrom under bruk.

Påføringsmetode: Ved bruk av store spann (f.eks. en spann på 2,6 liter) helles en liten mengde i en separat beholder. Fyll på mer lim ved behov. Når du fester cellegummi isolasjon til metalliske eller andre overflater, skal limet først påføres på isolasjonsmaterialet og deretter på overflaten. Vilkår for bruk. Skal ikke påføres systemer som er i bruk. Skal ikke utsettes for sollys. Isolasjonen skal tørke i 36 timer før systemet blir slått på igjen. Hvis du bruker Kaiflex tape, skal isolerte systemer også være avslått i 36 timer. Etter dette er limet helt tørt. Den ideelle arbeidstemperaturen for limet er + 20 °C. Limet kan varmes opp i en bønne med varmt vann hvis temperaturen er for lav (limet er for kaldt til å brukes). Ikke bruk limet hvis temperaturen er under + 5 °C, det gir for lang tørketid. I temperaturer over + 30 °C tørker limet svært raskt. Hvis det er høy relativ fuktighet og/eller hvis omgivelsestemperaturen er under 5 °C, kan det dannes små kondensdråper på limlaget eller på elementene som skal festes sammen.

Påføring i områder med høy fuktighet: Kaiflex lim inneholder løsemidler som fordampes i omgivelser med høy fuktighet eller høye temperaturer. I løpet av den „normale“ lufttiden til limet dannes det en vannfilm (kondens) på overflaten av limet. Siden dette fører til at limet ikke fester seg skikkelig, eller i det hele tatt, må følgende krav oppfylles: Overflatene må være rene, tørre og uten fettflekker.

Skitne overflater må rengjøres med tilhørende renesveske.

Du oppnår best resultat med limet hvis det påføres i et tynt og jevnt lag med en pensel (korte og harde hår). Overflaten må limes vått (se kapittelet om „våt-liming“). Anbefaling: påfør lim kun på et begrenset område siden fuktighet, temperatur, materialtykkelse og prosessforholdene påvirker festeegenskapene. Som et generelt prinsipp bør du lime isolasjonsmaterialene (slangedeler på omtrent 1,2 m). Den limte skjøten bør deretter med en gang påføres selvklebende tape.

Forsegling av deler: Forsegling av deler er spesielt viktig for kalde rør og alt rørutstyr som befinner seg uten-dørs, for å gjøre hele systemet mer stabilt. Enden av slange/platene limes direkte til røret med en avstand på maksimum 2 meter og med en bredde som tilsvarer tykkelsen av isolasjonen som benyttes. Bruk en pensel for å påføre limet på innsiden/undersiden av endene til slangene/platene, og klem deretter materialet godt til røret. På denne måten festes isolasjonsmaterialet direkte til røret.

Våt-liming av endeskjøt: Luftetid kan utelates ved våt-liming. Kutt alltid slanger slik at lengden er 10 mm lenger enn nødvendig. Dermed kan buttskjøter lukkes på riktig måte og trykkes på plass. Skjøter sammenføres ved hjelp av permanent trykk. Det er ikke behov for luftetid.

Herdetid: 36 timer

Oppbevaring ved lave temperaturer:

ikke i nærheten av kulde- eller varmekilder, tåler ikke minus-grader. Oppbevar spannet i varme omgivelser for å unngå frostskafer (spannet kan også varmes opp i en bønne med varmt vann).

Holdbarhetstid: ett år

Bruksmengde: fra 0,2 liter til 0,3 liter per m² med isolasjonsplater

VALG AV ISOLASJONSMATERIALE

Før du starter velger du riktig type isolasjon for det som skal isoleres. Velg tykkelsen og størrelsen som er best egnet for de individuelle delene til det som skal isoleres.

BRUK AV ISOLASJONSMATERIALER

Ovale eller flate isolasjonsslanger (f.eks. slangene med større diameter), bør skjæres langs den flattrykte overflaten. Kaiflex KKplus s2 slanger, Kaiflex ST rull og Kaiflex s3 rull kan brukes om hverandre.

BRUK AV KAIFLEX MALING

Malingen kan påføres så snart Kaiflex limet har tørket. Malingen må påføres innen to uker etter montering.

TYPE LIM

PRODUKTKVALITET	Kaiflex lim 414	Kaiflex lim 415plus
Kaiflex KKPlus s3 rull	X	
Kaiflex ST rull	X	
Kaiflex KKPlus s2 slange	X	
Kaiflex KKPlus s2 rull		X
Kaiflex KKPlus s1 slange		X
Kaiflex KKPlus s1 rull	X	
Kaiflex Protect Alu-Tec	X	
KaiSound	X	

Monteringsinstruksjoner

Assembling instructions

CLEANING SURFACES

Ensure that all surfaces that are to be adhered are free from grease and dust (use belonging thinner).

COATED SURFACES

Where surfaces have previously been painted, ensure that the adhesive will stick to the paint. Do not use the adhesive on surfaces that have been treated with products containing asphalt, bitumen or linseed oil. Use only chrome-zinc rust inhibitors and removers.

USING THE ADHESIVE

Preparation and storage: Check conditions for using Kaiflex adhesive. The solids in the glue deposit on the ground of the tin and become thicker. For this reason: Stir up Kaiflex-glue very, do not only shake the glue. To store the adhesive, close the lid tightly to avoid the solvents evaporating. If the adhesive should become too hard (e.g. when stored in contact with the air or in extreme temperatures), dilute with belonging thinner. Pay attention to the assembling instructions on the label of the can. The adhesive does not thicken so quickly if you use small cans during work. ● Keep the can closed to avoid thickening. If necessary fill the adhesive from larger cans into smaller one. Before use, adhesive should be thoroughly stirred. This process is repeated regularly during use.

Method of application: When using a large quantity (e.g. a tin of 2,6 litres), pour a small amount out into a separate container and top up when necessary. When applying rubber insulation to metallic or other surfaces, the adhesive must first be applied to the insulation material, then to the corresponding surface. Conditions for use. Do not apply to systems that are in use. Do not use in sunlight. The insulation should be left to dry for 36 hours before turning the system back on. If using Kaiflex-tape start insulated plants also after 36 hours – after this time the adhesive is fully cured. The ideal working temperature of the adhesive is + 20 °C. The adhesive can be warmed up in a bucket of hot water if the temperature is too low (the adhesive is too cold for working). Do not use the adhesive at temperatures below + 5 °C as drying times are excessive. At temperatures above + 30 °C, the adhesive dries very rapidly. In the event of a high Relative Humidity and / or temperature of the ambient air below 5 °C it is possible to observe the building of small particles of dew water on the adhesive layer or on the elements that need to be joined.

Application in areas with high humidity: Kaiflex glue contains solvents which evaporate when humidity or temperatures are in a higher level. During “normal” airing time of the glue, a water film (condensate) develops on the surface of the glue. Since, given this peculiarity, the adherends do not bond sufficiently or not at all, the following conditions must be met in addition: The surfaces must be clean, dry and free from grease. Unclean surfaces must be treated using belonging cleaner. The best adhesive effect is achieved if the glue is applied thinly and evenly using a brush (short, hard bristles). Surfaces must be bonded wet (see chapter on “wet sealing”). Recommendation: only ever apply glue to a limited area since humidity, temperature, material thickness and processing conditions impact adhesive properties. As a general principle, you should gradually glue the insulating materials (tube sections of approx. 1,2m). The glued seams should be fixed with adhesive tape (approx. 20 cm distance) immediately after bonding diagonally to the bond seam.

Partition sealing: Especially on all cold lines and all piping equipment in an external location partition sealing is necessary to increase the total system reliability. The ends of the tubes/cuttings of the sheet are bonded directly to the pipe at a distance of 2 metres maximum and at a width that approximately corresponds to the insulation layer thickness. Use a brush to adhere the inside of tubes / sheets, adhere the pipe and bond both together. By doing so the insulation material is directly bonded with the pipe.

Wet sealing of butt joints: The airing time can be omitted using the practice of wet sealing. Always cut the tubes some 10 mm longer than strictly necessary. In this way butt joints can be closed correctly and fitted under compression. The seams are joined together by applying permanent pressure. The airing time is eliminated.

Hardening time:	36 hours
Storage:	in cool conditions, away from cold and heat, keep away from frost. Storing the can in warm conditions, damage due to frost can be reserved (or warm the can up in a bucket of hot water).
Shelf life:	one year
Quantities used:	with insulation sheets, from 0,2 to 0,3 litres per m ²

CHOOSING INSULATING MATERIALS

Before starting, choose the right type of insulation for the item to be insulated. Use the thicknesses and sizes which are most suitable for the individual parts of the installation.

USING INSULATION MATERIALS

Insulation tubing that is oval or flattened (e.g. the larger bore tubes) should be slit along the flattened surface.

Kaiflex KKplus s2 tube, Kaiflex ST sheet and Kaiflex KKplus s3 sheet can be used interchangeably.

USING KAIFLEX FINISH PAINT

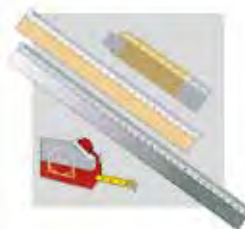
The paint can be applied as soon as the Kaiflex adhesive has dried. Paint within two weeks of fitting.

TYPE OF GLUE

PRODUCT QUALITY	Kaiflex glue 414	Kaiflex glue 415plus
Kaiflex KKPlus s3 sheet	X	
Kaiflex ST sheet	X	
Kaiflex KKPlus s2 tube	X	
Kaiflex KKPlus s2 sheet		X
Kaiflex KKPlus s1 tube		X
Kaiflex KKPlus s1 sheet	X	
Kaiflex Protect Alu-Tec	X	
KaiSound	X	

Verktøy

Tools



FAST OG FLEKSIBELT MÅLEBÅND for å måle og merke opp skjærelinjer.

RIGID AND FLEXIBLE TAPE MEASURE
for measuring and tracing lines to cut.



SAKS for å klippe til isolasjonsmaterialet.

SCISSORS
for trimming the insulation material.



KRITT OG PASSER for å tegne opp referanselinjer for målinger og kuttlinjer.

CHALK AND COMPASS
to draw reference lines for measurements and cuts.



METALLBÅND for kutting av isolasjonsplater på enden av rør med stor diameter.

METAL BAND
to help cut insulating sheets at the end of large diameter pipes.



STANLEY-KNIV ELLER ANNEN KNIV bruk kniver med både langt og kort blad, og ha reserveblad.

STANLEY; OR OTHER KNIFE
use both long and short bladed knives, with spare blades.



PENSLER (FORSKJELLIGE) OG FLEKSIBEL SPATEL for å påføre lim og maling.

BRUSHES (VARIOUS) AND FLEXIBLE SPATULA
for applying adhesive and painting.



KRUMPASSER for å måle eksternt diameter på overflater som skal isoleres.

CALLIPER
for measuring the external diameter of surfaces to be insulated.



HULLSTANSER i vanlige størrelser, for stansing av hull i isoleringen i den påkrevde diameteren.

CIRCULAR PUNCHES
in common sizes, sharp at one end to punch out holes in the insulation in the diameter required.

Andre nyttige verktøy: Mal (finnes på hver isolasjonskartong), limpumpe, bryne, linjal og keramisk kniv.

More useful tool: Template (printed on every insulation carton), gluemaster, sharpening stone, rule and ceramic knife.



Kaiflex KKplus s2

Kaiflex KKplus s2 tube



Kaiflex
selvklebende bånd

Kaiflex
self-adhesive tape

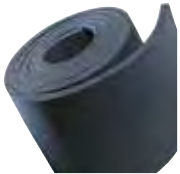


Kaiflex KKplus s2
slange selvklebende

Kaiflex Kaiflex KKplus s2 tube
self-adhesive



Kaiflex lim / Kaiflex glue



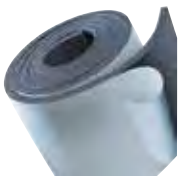
Kaiflex KKplus s3 rull /
Kaiflex KKplus s2 rull /
Kaiflex ST rull

Kaiflex KKplus s3 sheet/
Kaiflex KKplus s2 sheet/
Kaiflex ST sheet



Rensevæske

Cleaner



Kaiflex KKplus s3 rull selvklebende/
Kaiflex KKplus s2 rull selvklebende/
Kaiflex ST rull selvklebende

Kaiflex KKplus s3 sheet self-adhesive/
Kaiflex KKplus s2 sheet self-adhesive/
Kaiflex ST sheet self-adhesive

Praktiske råd

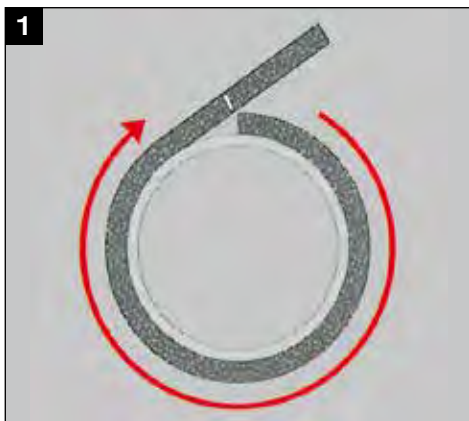
Practical tips

MÅLING AV OMKRETS

● Mål omkretsen ved å bruke en strimmel av plateisolasjonen. Tykkelsen på strimmelen skal være lik platens tykkelse. Dette gir en måling av omkretsen, inkludert tykkelsen til selve isolasjonsmaterialet. Ikke dra i strimmelen når du tar den rundt røret, det vil gi en unøyaktig måling. Merk strimmelen med kritt der de to kantene overlapper.

MEASURING A CIRCUMFERENCE

● The measurement is obtained by using a strip of sheet insulation. Strip thickness is equal to sheet thickness. This gives you the measurement of the circumference, including the thickness of the insulating material itself. Do not stretch the strip when encircling the pipe, as this will alter the measurement. Mark the strip with chalk where the two edges overlap.



FESTING AV KANTER PÅ SLAGEN SOM ER SKJÆRT PÅ LANGS

Når du skal feste kantene, skyver du slangen inn på et rør med større diameter slik at kantene ikke kommer i berøring. Påfør limet. Skyv deretter slangen over på røret som skal isoleres. Pass på at kantene ikke limes sammen før slangen er på plass.

● Sørg for at kantene er riktig plassert, og trykk sømene sammen. Hvis slangen ikke er spesielt lang eller tykk, kan du rulle den sammen og påføre limet som vist. Med denne metoden kan slangen raskt og enkelt festes til røret.

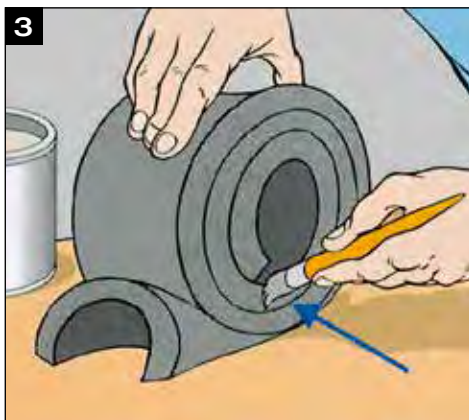
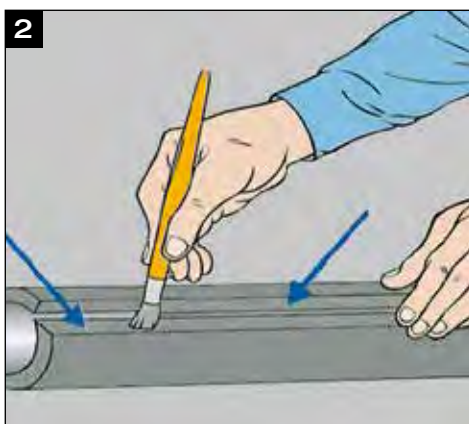
ADHERING THE EDGES OF A TUBE CUT ALONG ITS LENGTH

To adhere the edges, if possible wrap the tube around a larger diameter pipe so that the edges do not overlap and apply the adhesive. Then slide the tubing over the pipe to be insulated, taking care to avoid the edges sticking before the tube is in place.

● Make sure that all seams are closed correctly and fitted under compression.

Hvis slangen ikke er spesielt lang eller tykk, kan du rulle den sammen og påføre limet som vist. Med denne metoden kan slangen raskt og enkelt festes til røret.

If the tube is not very long, or is not very thick, it can be rolled up and adhesive can be applied as indicated. In this way, the tube can be quickly and easily applied to the pipe.





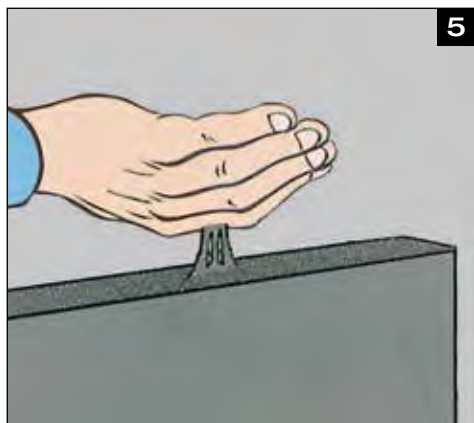
4

LIMING AV KANTENE PÅ PLATER

Ved isolering av rør med stor diameter bør platene kuttes og lim påføres på begge kantene. Du oppnår best resultat ved å påføre et tynt og jevnt lag med Kaiflex lim med en pensel med korte, harde hår. Merk strimmelen med kritt der de to kantene overlapper.

ADHERING THE EDGES OF SHEETS

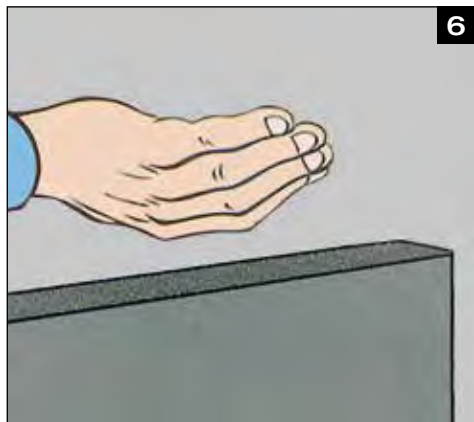
When insulating large diameter pipes, sheets should be cut and adhesive should be applied to both edges. For the best results, a thin, even layer of Kaiflex adhesive should be applied using a brush with short, hard bristles. After the measurement, mark the strip with chalk where the two edges overlap.



5

Når limet er påført, må du forsikre deg om at det har tørket ordentlig før du prøver å lime kantene sammen.

Once adhesive is applied, ensure that it has dried properly before attempting to stick the edges together.



6

● **Generell regel:** Når limet er påført, og etter den nødvendige tørketiden, kan du utføre en enkel fingerprøve. Den består av at du tar på det våte limet med fingeren – hvis det delvis tørre limet ikke henger fast, kan du lime sammen elementene. Dette gir deg en måling av omkretsen.

● **General Rule:** after applying the adhesive and respecting the necessary open dry time a simple test consists of slightly touching the wet adhesive with your finger: if no strands come from the partially dried adhesive it is assumed safe to join the elements together.

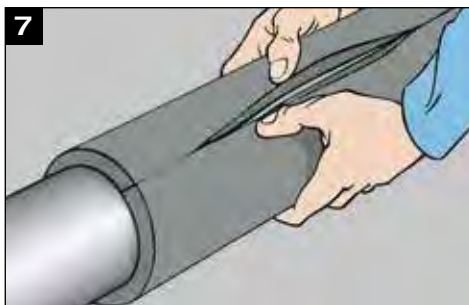
This gives you the measurement of the circumference, including the thickness and easily applied to the pipe.

Praktiske råd

Practical tips

Legg platen rundt røret, og trykk sammen med begge hender. Start på endene og arbeid deg mot midten for å unngå en ujevn skjøl.

Place sheet around the pipe, press together firmly with both hands, starting at the far ends, working to the centre to avoid an irregular joint.



Hvis du skal påføre lim på store flater, bør du bruke en rett spatel eller en rulle av lammeull. Hvis hele overflaten skal festes på, påføres limet først på platen og deretter på overflaten den skal limes på. Når limet er tørt nok, festes platen til overflaten.

Use a straight-edged spatula or a lambswool roller to spread the adhesive over large areas. If the whole of the surface is to be attached, first apply the adhesive to the sheet, then to the surface it is to be adhered to. When the adhesive has dried sufficiently, attach the sheet to the surface.





MALING AV ISOLASJON UTENDØRS

Vi anbefaler at utendørs isolasjon males med

Kaiflex maling for å beskytte den mot vær og vind samt UV-stråler. Påfør to lag for optimal beskyttelse. Det bør være en tørketid på minst 2 timer mellom hvert lag med maling. Når du påfører det andre laget, bør du bevege malerkosten i motsatt retning av det første laget. Isolasjonsmaterialet må males innen 3 dager. Malingen må fornyes annenhvert år.

PAINTING INSULATION SITUATED OUTSIDE

We recommend painting insulation outside with Kaiflex paint to protect it from the weather and from UV rays. To complete the protection, apply two layers of paint. In between application of the first and the second layer of paint, please, allow at least 2 hours of drying time. For the second layer; if possible move your paint brush in a direction perpendicular to the first layer. The insulation material has to be painted latest after 3 days. Painting needs to be renewed every two years.

BRUK AV PLATER TIL ISOLERING AV RØR

Anbefalinger for bruk av plater på rør: tykkelse vs. rørstørrelse:

USING SHEETS FOR THE INSULATION OF PIPES

Recommendations for the use of sheets on pipes: thickness vs pipe size:

Tykkelse mm Thickness mm		9	13	16	19	25	32	50
Toleranse tykkelse mm Tolerances thickness mm		± 1,0	± 1,0	± 1,0	± 1,0	± 2,0	± 2,0	± 2,0
O.D.	≥ 88,9	●	●	●	●			
	≥ 114	●	●	●	●	●		
	≥ 159	●	●	●	●	●	●	
	≥ 600	●	●	●	●	●	●	●

● Påføring er mulig i omgivelsestemperaturer > 5°C. Kaiflex KKplus slanger er underlagt et system av konstruert veggtykkelse: se etter samsvarende platetykkelse.

● Application possible for ambient temperature > 5°C. Kaiflex KKplus tubes are subject to a system of engineered wall thickness: please check for the matching sheet thickness.

Isolerte rør < DN 150

■ Insulating pipes < DN 150

● Rundt 80 % av alle rørledninger kan isoleres før de blir montert. Det er både raskere og enklere å isolere rørene før montering.

● Around 80% of piping used in buildings can be insulated before fitting. This simplifies the task and saves time.

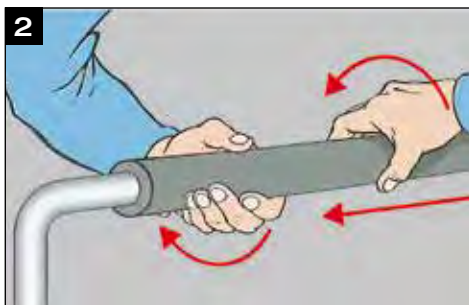


ISOLERING AV RØR

Skiv slangen direkte over røret fra den ene enden.

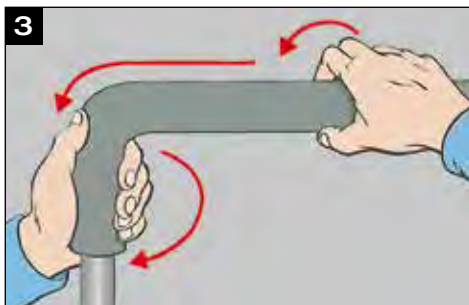
PIPES TO BE INSTALLED

Slide the tube directly over the pipe from one end.



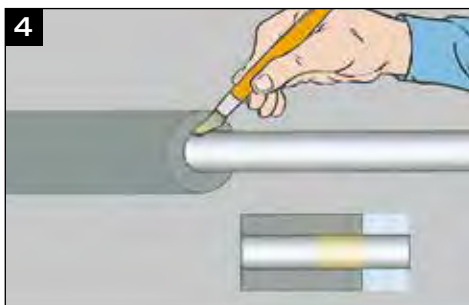
Ikke bruk makt når du trekker slangen på plass (det kan skade materialet). Skyv heller slangen forsiktig på. Dette sikrer at slangen sitter naturlig rundt røret, spesielt i buede områder.

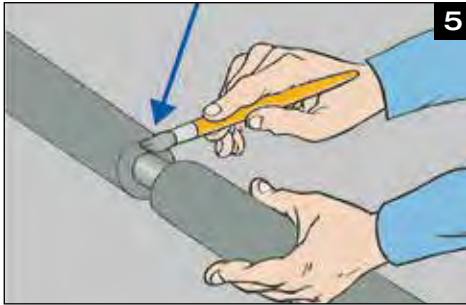
Do not force the tube while fitting (this will deform the material). Instead push it smoothly without unnecessary pressure. This will ensure that it grips to the surface of the pipe naturally especially around the curved sections.



Når en del av slangen er på plass, fester du minst én ende med Kaiflex lim til røret.

When a section of tubing has been positioned satisfactorily, fix at least one end with Kaiflex adhesive to the pipe.

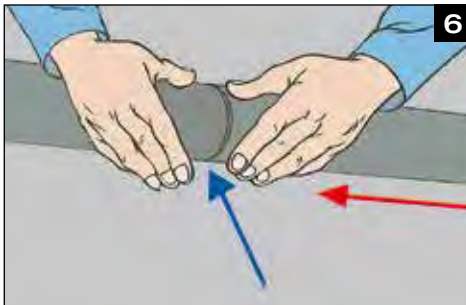




5

Påfør lim på kantene av slangen som allerede er på plass, og på kantene av den neste slangedelen som skal settes på.

Apply adhesive to the edges of the tube already in place and the edge of the next tube to be fitted.



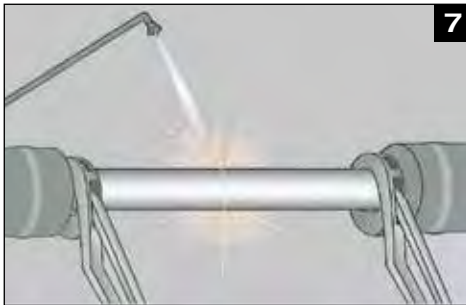
6

Før endene sammen, og trykk godt.

❶ Hvis du vil ha mer informasjon: Teknisk hjelp „Våtliming av endeskjøter“.

Bring the edges of the tubing together and press firmly.

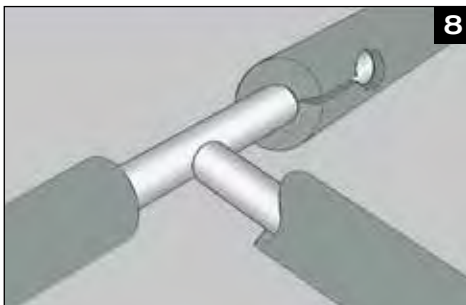
❶ For further information: Technical Help "Wet sealing of butt joints".



7

Hvis det underliggende røret må loddess eller sveises, må du la det være et åpent område på 25–30 cm mellom de to slangene. Når røret er nedkjølt, kan isoleringen fullføres.

If the underlying pipe has to be brazed, free an area 25–30 cm long between the two tubes. Once the pipes have cooled, the insulation can be completed.



8

Kontroller at røret er stabilt før du fester slangen rundt, spesielt i områder med vinkler eller buer, T-stykker eller stoppekraner.

Test for strength around critical stress points in the pipes, such as elbow joints, branches or stopcocks, before proceeding to adhere the tubing around them.

Installert rørsystem

Installed pipework

16

Hvis rørene allerede er montert, må slangene skjæres på langs før de monteres.

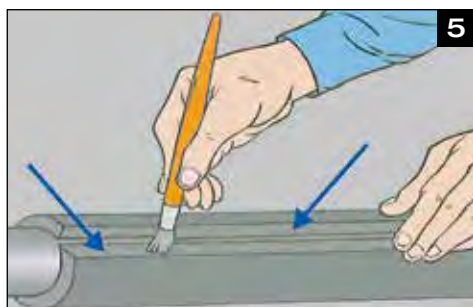
If the piping has already been installed, the tubes must be cut along its length prior to fitting.

● Bruk en skarp kniv til å skjære med, det gjør det enklere å lime slangen fast etterpå. Bruk av kuttverktøyet er illustrert i disse to bildene. Trekk bladet langs slangen uten at selve verktøyet kommer i kontakt med den. Dette gir et renere kutt.

● Use only the sharpest knife to make the cut - this makes the subsequent adhesion far easier.

The use of the cutter is illustrated in these two diagrams. Let the blade run along the tube without the tool's surfaces touching it to avoid fouling the edge.





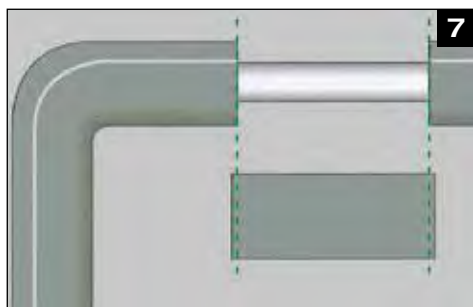
Plasser slangen med avstand mellom kantene, og påfør et jevnt lag med Kaiflex lim.

Position the tube so that the edges are apart, and apply an even layer of Kaiflex adhesive.



Når limet har tørket, trykker du kantene sammen.

Once the adhesive has dried, reseal the tube, pressing the edges firmly together.



Ved overganger mellom to slanger kutter du stykket som skal settes mellom dem, litt lenger enn nødvendig (noen få millimeter).

● Hvis dette stykket ikke er langt nok, gir det dårligere isolering i dette området.

When making a joint between two lengths of tubing, cut the insert a little longer than necessary (a couple of millimetres).

● If the insert is not long enough, the insulating properties in that area will be reduced.



Skjær på langs, og lim på plass.

Cut the insert along its length and glue into place.

Isolering av rørbend

Insulation of elbows

En rørbend er et rør med en vinkel på 90 grader, enten i ett eller flere deler. Festepunktene kan i tillegg ha en annen diameter enn rørene på hver side. Det finnes derfor to metoder for isolering:

- med en rettvinklet slange
- eller en segmentert slange

An elbow is a pipe with a 90° bend, either curved or fitted. The attachment points themselves may present a different diameter to the pipes either side. There are thus two solutions to insulate them:

- a right-angled section
- or a segmented section

ISOLERING AV EN RØRBEND

DER RØRENE HAR SAMME DIAMETER

Skjær til en slange i rett lengde så den dekker hele rørbenden. Lag et kutt i midten med en vinkel på 45 grader.

● Bruk et skjærebord som mal. Du trenger en kniv med langt blad til dette.

INSULATING AN ELBOW

WITH PIPES OF THE SAME DIAMETER

Cut a tube to the right length to cover the elbow. Cut in the middle at an angle of 45°.

● Use a cutting board to form a template for the angle of the cut. A long-bladed knife is required.

Roter slangedelene til de danner en rett vinkel.

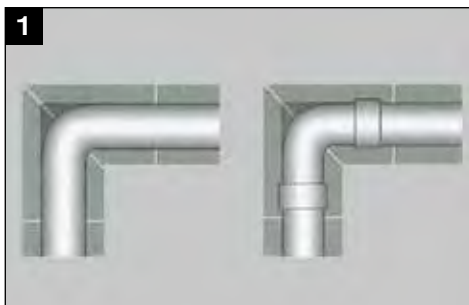
Rotate the pieces of tube until you form a right angle ...

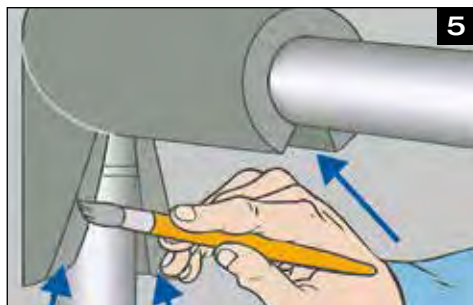
Lim deretter de to delene sammen med Kaiflex lim.

... then adhere the two sections with Kaiflex adhesive.

Når limet er tørt, kutter du den rettvinklede delen på innsiden.

When the adhesive is dry, cut the right-angled section along its throat.

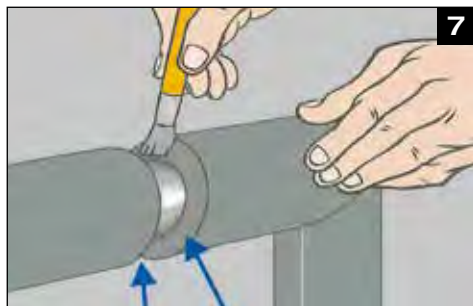


**5**

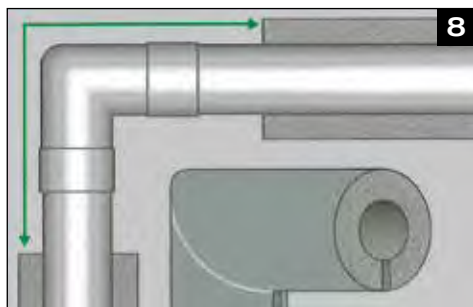
Plasser den på røret, og påfør lim på de to kantene.
Position it on the pipe and apply adhesive to the two edges.

**6**

Trykk kantene sammen for å forsegle.
Press the edges together to seal.

**7**

Fest forsiktig kantene på rørbenden til de rette slangene som er plassert på hver side.
Carefully adhere the edges of the elbow section to the straight tubes positioned either side.

**8**

Hvis de rette delene allerede er festet, må de rettinklede delene måles opp nøyaktig for å passe inn.
If the straight sections have already been secured, the right-angled section will have to be accurately measured to fit.

Isolering av rørbend

Insulation of elbows

ISOLERING AV RØRBEND

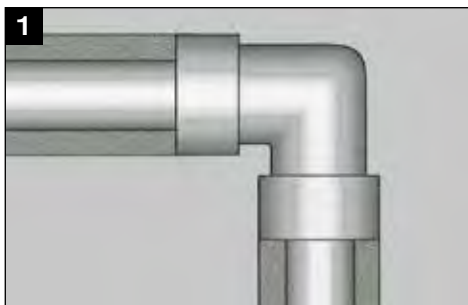
DER RØRENE HAR FORSKJELLIG DIAMETER

Hvis festedelene på rørbenden er mye større enn rørene på hver side, må sistnevnte isoleres først.

INSULATING AN ELBOW

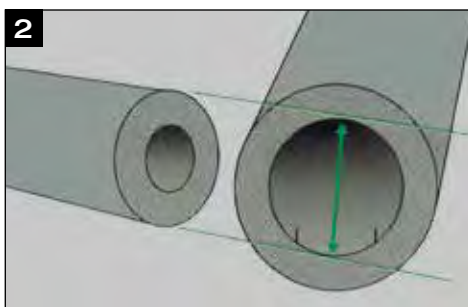
WITH PIPES OF DIFFERENT DIAMETERS

Should the elbow fitting be substantially different in size to the pipes either side, the latter should be insulated first.



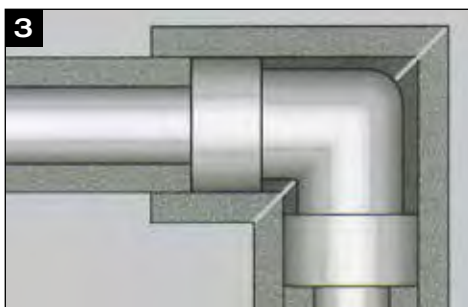
Bruk en slange med en innvendig diameter som er lik den utvendige diameteren til de mindre rørene på hver side.

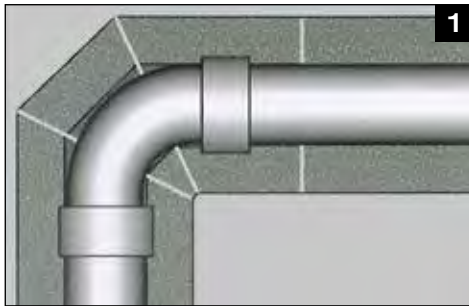
Then find a section of tubing with an internal diameter that is the same as the external diameter of the smaller tubes either side . . .



Skjær deretter til delen som skal over rørbenden, slik at den overlapper kantene (se bildet).

... and cut the right-angled joint so that it overlaps the ends (see illustration).



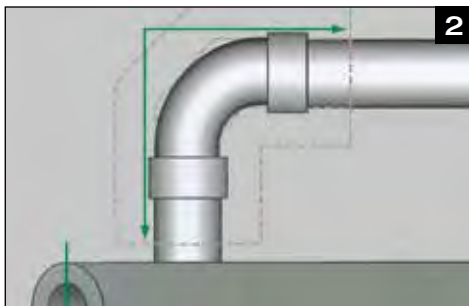


SEGMENTERT ISOLERING AV EN RØRBEND DER RØRENE HAR SAMME DIAMETER

Det er også mulig å isolere en rørbend ved å sette sammen flere slangedeler. Dette krever at du lager to vinklede kutt.

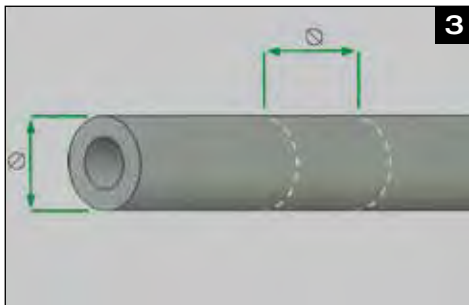
SEGMENTED INSULATION OF AN ELBOW FITTING WITH PIPES OF THE SAME DIAMETER

An elbow can also be insulated using jointed sections of tubing. This requires two angled cuts to be made.



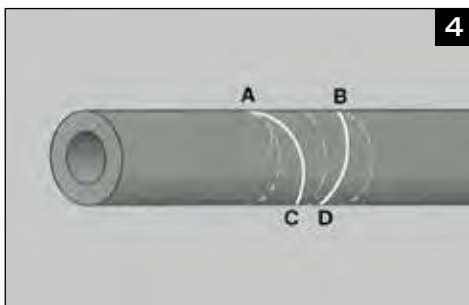
Skjær til et stykke slange som er langt nok til å dekke rørbendet.

Cut a piece of tubing to the right length to cover the elbow.



Finn den eksterne diameteren på slangen, og merk opp to parallelle linjer med denne avstanden i midten.

Calculate the tube's external diameter and trace two parallel lines this far apart in the middle.



Tegn en linje mellom de to for å markere midtlinjen. Marker deretter to punkt (C og D) på hver side av midtlinjen, én centimeter fra, og tegn opp to linjer som går fra A til C, og fra B til D (se bildet).

Draw a line between the two to mark the centre line. Then make two marks (C and D) on either side of the centre line one centimetre from it and draw two lines running A to C, and B to D (see illustration).

Isolering av rørbend

Insulation of elbows

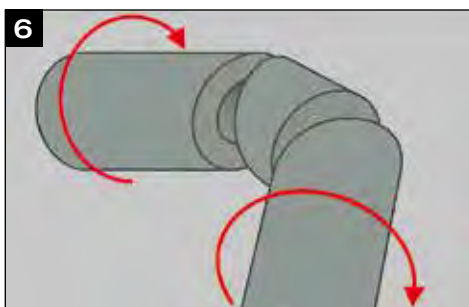
Skjær langs linjene AC og BD.

Cut along lines AC and BD.



Roter de to endene for å få en rettvinklet del.

Rotate the two ends to obtain a right-angled section.



Påfør lim på de tre delene, og sett dem sammen.

Apply adhesive to the three sections and put together.



Kutt på innsiden av slangevinkelen.

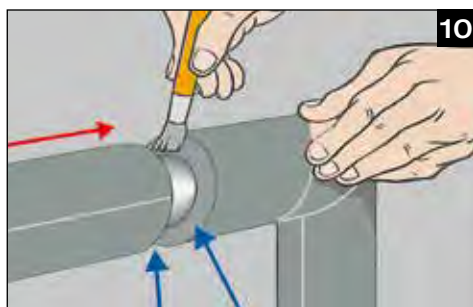
Cut the segmented elbow section along its throat.



**9**

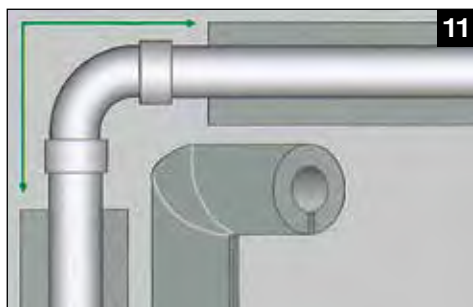
Skiv denne delen over røret, og lim kantene forsiktig sammen.

Slide the elbow section over the pipe and carefully adhere the edges together.

**10**

Når du har gjort dette, fester du slangedelen til røret på hver side med Kaiflex lim.

After having completed this stage, fix the elbow section to the tubing either side with Kaiflex adhesive.

**11**

Hvis de tilstøtende slangedelene allerede er på plass, må slangen som dekker rørbenden, måles nøyaktig. Mål opp en slangedel som er litt lenger enn nødvendig, og tilpass lengden ved behov.

If the adjacent tubes are already in place, the length of the elbow section will have to be accurately measured.

Cut the length of the tube required a little longer than it should be and trim it if necessary.

Isolering av rørbend

Insulation of elbows

SEGMENTERT ISOLERING AV EN RØRBEND DER RØRENE HAR FORSKJELLIG DIAMETER

● Hvis rørene på hver side av rørbenden har en mindre diameter, isolerer du først de rette rørdelene på hver side.

SEGMENTED INSULATION OF AN ELBOW FITTING WITH PIPES OF DIFFERENT DIAMETERS

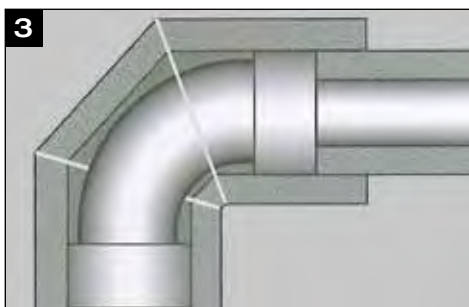
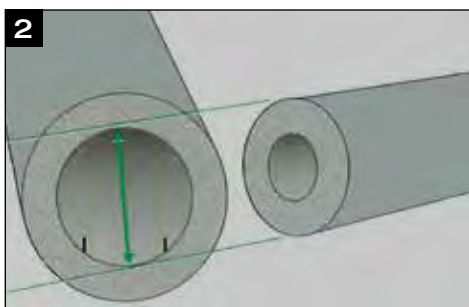
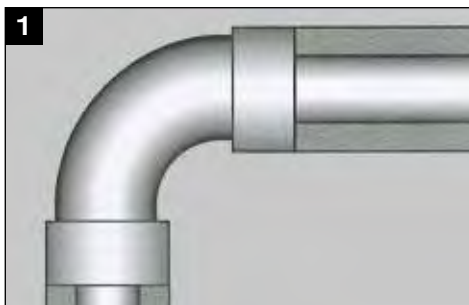
● If the pipes either side of the elbow are smaller in diameter, first insulate the straight pipe sections. to the pipes either side, the latter should be insulated first.

Bruk deretter en slange med en innvendig diameter som er lik den utvendige diameteren til de mindre rørene på hver side.

Then find a tube with an internal diameter the same as the external diameter of the neighbouring pipes.

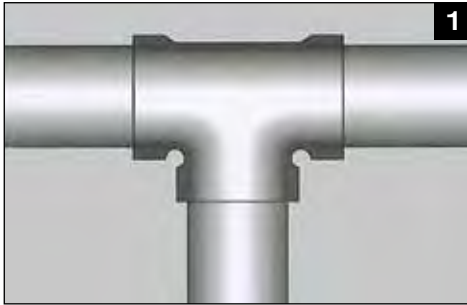
På denne måten overlapper den segmenterte isolasjonen slangen til de rette rørene (se bildet).

This way, the segmented elbow section will overlap the edges of the insulation either side. ends (see illustration).



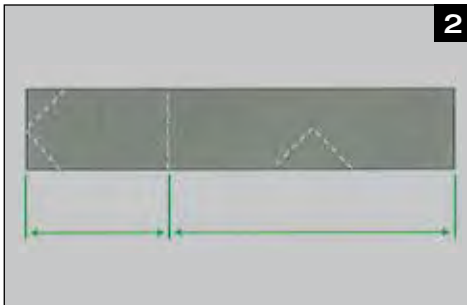
Isolering av T-stykker

Insulation of T-fittings



T-stykket kan isoleres før eller etter slangene på hver side er satt på. Det enkleste er å isolere de rette rørene først, og derfor viser vi denne metoden her.

The T-fitting can be insulated before or after the tubing either side has been applied. The latter is the simplest method and thus the one illustrated here.



● Det finnes to metoder for å isolere et T-stykke: Den ene måten er å skjære to 45° snitt i slangen, og den andre ved å stanse ut et hull i slangen.

● There are two methods of insulating a T-fitting: By dovetailing two tubes with a 45° cut-out or by punching a circular hole in the elbow.

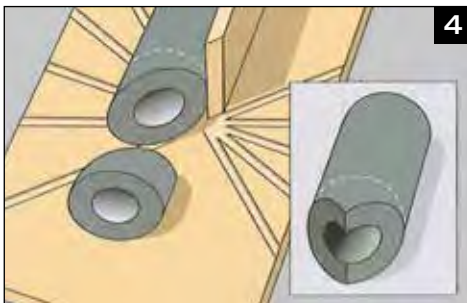


ISOLERING AV ET T-STYKKE VED HJELP AV 45° SNITT

Skjær en del av en slange i to deler, slik at den ene delen utgjør 2/3 av lengden og den andre delen utgjør 1/3 av lengden. Hele lengden skal være lang nok til at den kan dekke de tre rørene som går ut fra stykket.

INSULATING A T-FITTING WITH A 45° CUT-OUT

Cut a section of tubing into a third and two-thirds of its original length respectively. The overall length should obviously be sufficient to cover the three pipes leading from the fitting.



Bruk et skjærebord, og del det korte slangestykket to ganger med en 45 graders vinkel.

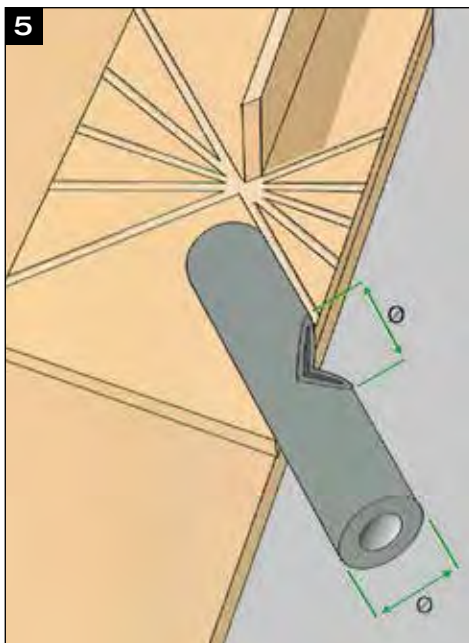
Using a cutting board, cut the first part of tube twice at an angle of 45°.

Isolering av T-stykker

Insulation of T-fittings

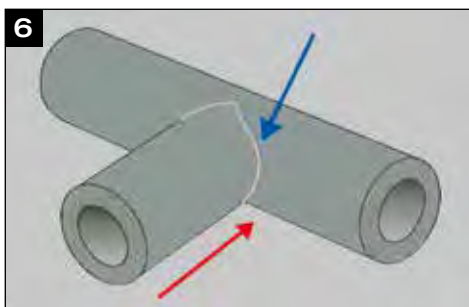
På det andre, lenger stykket skjærer du to 45 graders snitt i midten. Delen som skjæres ut, skal ha samme tverrsnitt som utsiden av røret, slik at de to delene passer perfekt sammen (se bilde 2).

Taking the second, longer segment, make two 45° cuts in the middle. The cut-away section should have the same cross-section as the outside of the tube so that the two sections dovetail perfectly.



Sett sammen delene så de danner en T-form.

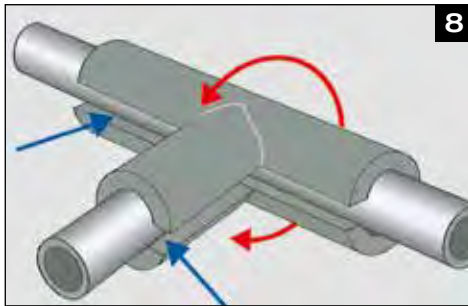
Adhere the cut edges and stick them together in the shape of a "T".



Skjær opp T-formen som vist på bildet, slik at den passer over T-stykket. Påfør deretter på et lag Kaiflex lim på kantene.

Cut the lower half of the "T" along its entire length so that it fits snugly over the T-junction. Then once more apply a layer of Kaiflex adhesive to the edges.

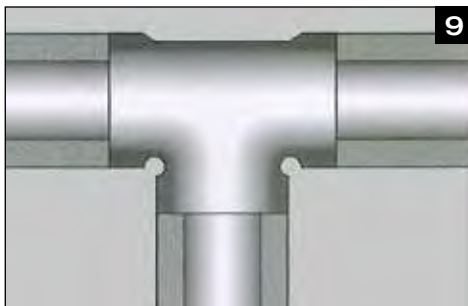




8

Nå kan de tre rette slangedelene limes sammen.

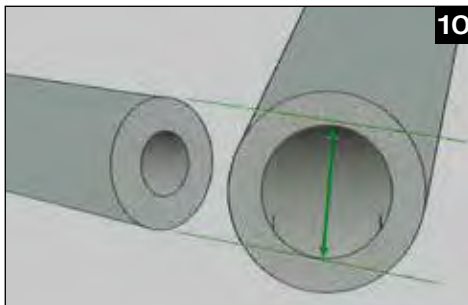
Then the three straight tube sections can be attached and adhered together.



9

❶ Hvis de tilstøtende rørdelene har mindre diameter enn T-stykket, må de isoleres før selve T-stykket.

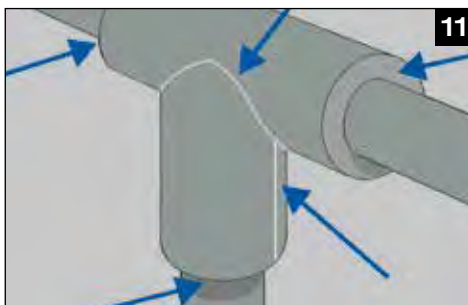
❶ If the adjacent pipes are smaller in diameter than the T-junction, then they need to be insulated before the T-junction itself.



10

❶ Lag slangeformen for T-stykket på samme måte som før. Bruk en slange med et innvendig tverrsnitt som er like stort som den eksterne diameteren for rørene på siden.

❶ Make a T-section joint as before using, however, a tube with an internal cross-section the same as the external diameter of the neighbouring tubes.



11

❶ Sett på det T-formede stykket. Kantene skal overlappe de omkringliggende isolasjonsslange. Lim kantene forsiktig sammen med de andre slangene.

❶ Apply the T-section which should overlap the edges of the other insulating tubes. Carefully adhere and stick the edges and those surfaces in contact with the other tubes.

Isolering av T-stykker

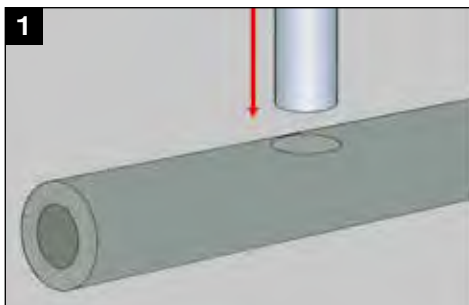
Insulation of T-fittings

ISOLERING AV ET T-STYKKE VED HJELP AV HULLSTANSER

Bruk en hullstanser eller et metallrør med samme diameter som røret, og lag et hull i isolasjonsslangen der T-en dannes.

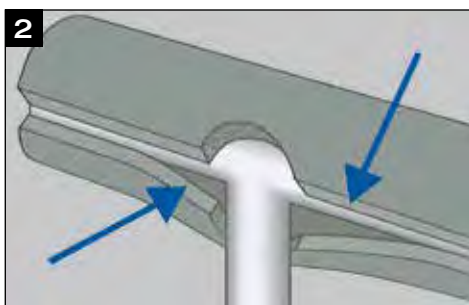
INSULATING A T-FITTING WITH A ROUND INSERT

Using a punch or metal tube of the same diameter as the tubing, make a hole in the insulating tubing at the point where the „T“ is to be formed.



Skjær slangen på langs, og skyv den over på røret slik at hullet er plassert rundt det tredje røret. Trykk kantene sammen.

Cut the tube along its length and slide it onto the pipe so that the hole is positioned around the third pipe. Then stick the edges back together.



Stykket for den nedre avgreiningen lager du ved å skjære ut en U-formet del fra en annen slange.

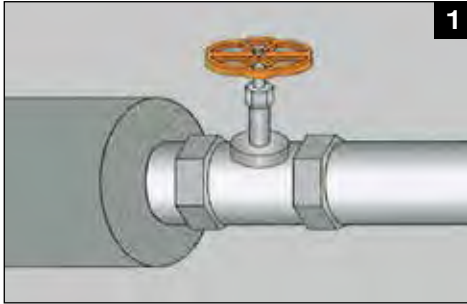
The joint for the lower branch is created by cutting a U-shaped section from a second piece of tubing.



Plasser denne slangedelen slik at den passer perfekt med hullet i den øverste delen, og lim de to delene sammen.

Align the lower tube in such a way that it fits perfectly onto the hole in the upper section and adhere the section together.

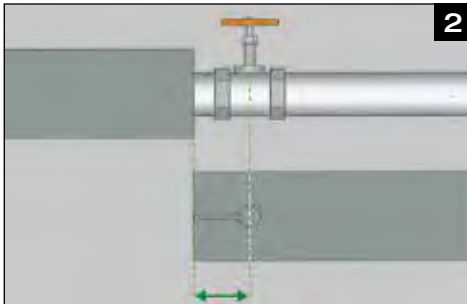




1

Stoppekraner kan isoleres på en rekke måter avhengig av typen.

These can be insulated in a number of ways, depending on the type of stopcock.



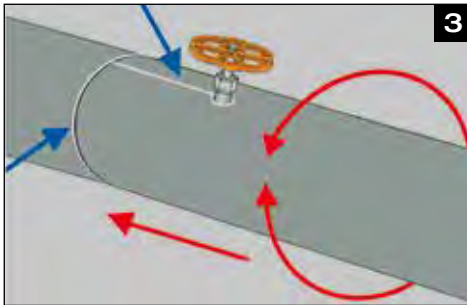
2

SMÅ VENTILER

Lag et kutt fra kanten av slangen som er langt nok til å romme stoppekranen. Stans ut et hull der håndtaket skal være.

SMALL VALVE STEM

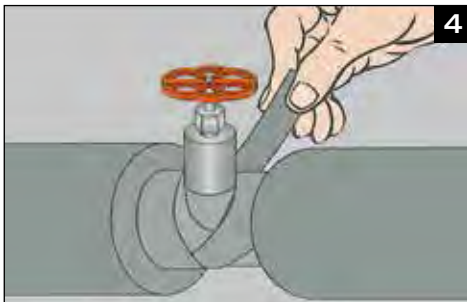
From the edge of the tube, make a cut long enough to house the stopcock and punch a hole to fit the stem.



3

Hullet skal være lite nok til at det sitter tett inntil kranen. Trykk kantene sammen, og fest deretter delen til det tilstøtende røret.

Fit the tube snugly around the stopcock and stick the edges together, then attach it to the adjacent tube.



4

STORE VENTILER

Isoler røret helt opp til stoppekranen på hver side. Vikle Kaiflex selvklebende tape rundt den nedre delen av kranen.

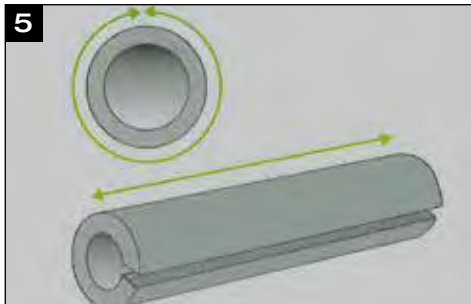
LARGE DIAMETER VALVE STEM

Insulate the pipe right up to the stopcock on both sides. Wrap Kaiflex self-adhesive tape around the base of the stopcock.

Stoppekraner

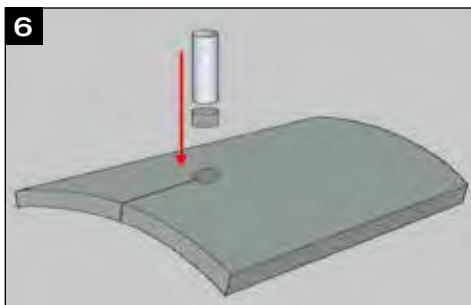
Stopcocks

- 1 Skjær ut et stykke slange som er like langt som omkretsen til den monterte slangen, og skjær på langs.
- 2 Cut a section of tubing as long as the circumference of the tubing already in place and cut it along its length.



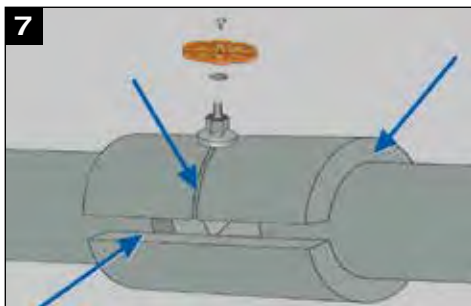
Flat ut slangen. Stans ut et hull for stoppekranen, og gjør et snitt fra enden og inn til hullet.

Flatten the tube out and make a longitudinal cut with a hole punched at its end to take the stopcock housing



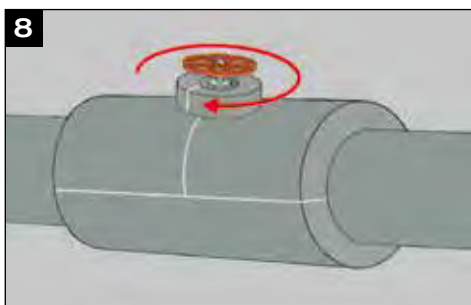
Plasser dette rundt stoppekranen slik at slangen overlapper endene på de to underliggende slangene. Hvis det er nødvendig, fjerner du stoppekranen.

Position this around the stopcock so that the sleeve overlaps the ends of the two underlying tubes. If necessary, remove the stopcock.

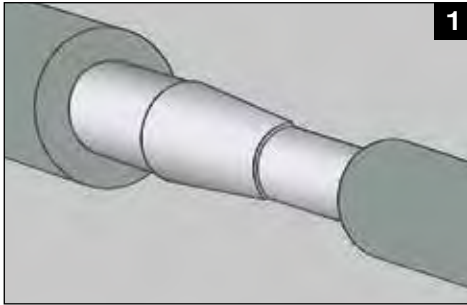


Påfør lim, og fest kantene. Hvis det er nødvendig, kan du isolere toppen av stoppekranen ved å sette på en ringformet del.

Apply adhesive and stick the sleeve's edges. If necessary, the stem of the stopcock can also be insulated by applying a ring-shaped section from one of the off-cuts.

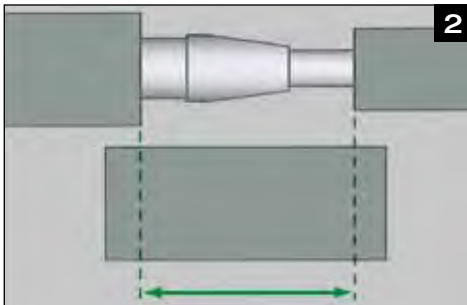


Isolering av overgangsrør Insulation of a reducer



Når du isolerer et overgangsrør som forbinder to rør med forskjellig diameter, må du la det være tilstrekkelig med plass mellom de to rørdelene.

When insulating a reducer that connects two pipes of different diameters, leave sufficient space between the sections of insulating tubing on either side.



Bruk et stykke slang med samme diameter som det største av de to rørene, og skjær det i et stykke som er lenger enn avstanden mellom slangene som allerede er montert.

Take a piece of tube with the same diameter as the larger of the two pipes, and cut it longer than the space left between the two sections of tubing already in place.



På den ene enden skjærer du ut to like kiler på hver side. Dette gjør du for å redusere omkretsen slik at den passer med det mindre røret.

At one end, cut out two equal wedges from either side sufficient to create a reduction in circumference that will fit the smaller tube.



Fest kantene sammen, slik at omkretsen til slangene blir mindre.

Adhere the edges of the cut-outs together so that the diameter of the tubing reduces.

Isolering av overgangsrør

Insulation of a reducer

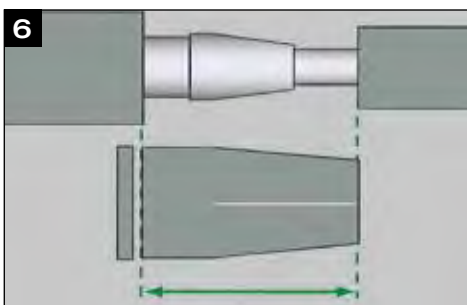
Beskjær den smale enden til diameteren passer med det mindre røret.

Trim the smaller end to the length at which its diameter matches that of the smaller tube.



Gjør den andre enden kortere, slik at stykket kan plasseres over området mellom de to eksisterende delene.

Shorten the other end, too, so that the coupling can be inserted neatly into the space left between the two existing sections.



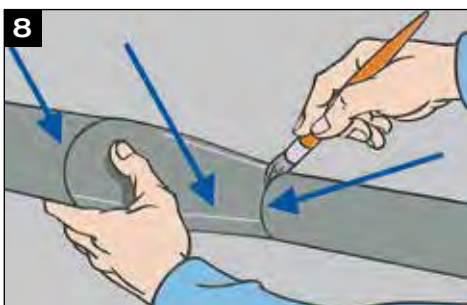
Skjær slangen på langs for å plassere den over røret.

Cut the coupling along its length to install it on the pipe.

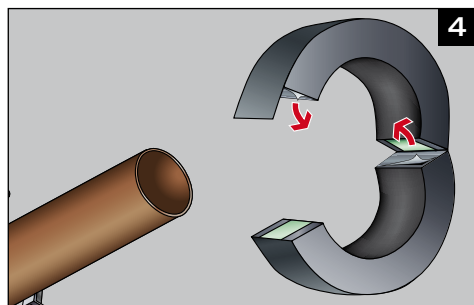
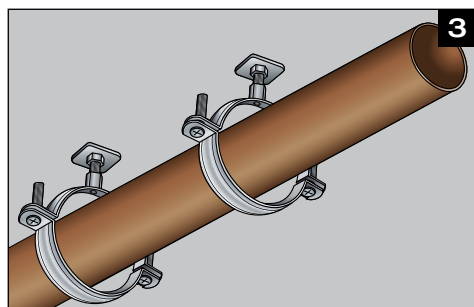
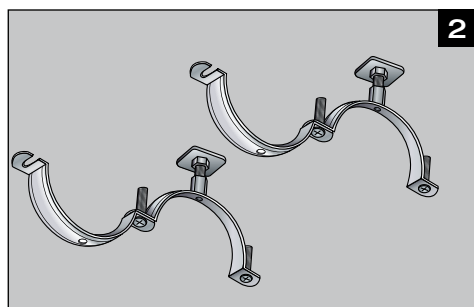
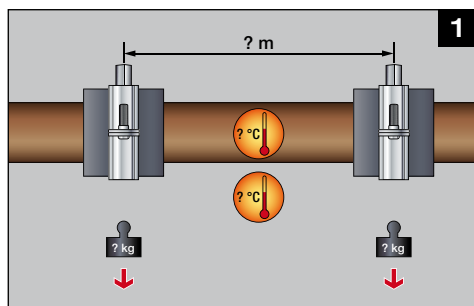


Når den er plassert på røret, plasserer du kantene mot hverandre og limer dem sammen i endene.

After having positioned it on the pipe, stick the edges together and adhere the sleeving to the other two sections of tubing.



Isolering av klammer Insulation of pipe supports



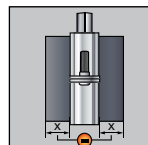
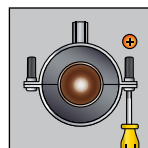
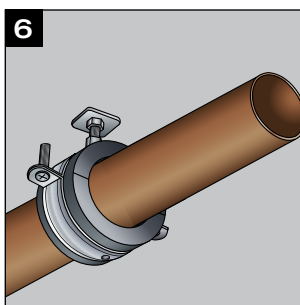
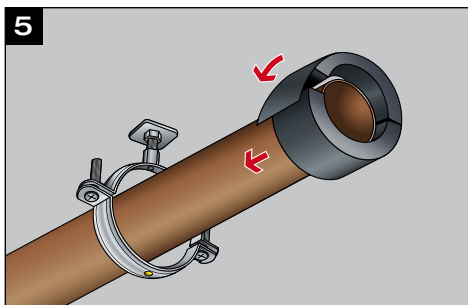
For å sikre at rørene alltid er isolert, spesielt når det gjelder rør som henger, anbefaler GLAVA at det brukes spesielle rørholdere. Det finnes mange forskjellige diametre å velge mellom som gjør det enkelt å isolere rørene.

In order to guarantee a constant insulation especially when suspension devices are in use GLAVA suggests the use of a special support device. A large number of diameters are available to allow easy and efficient insulation.

Isolering av rørklammer

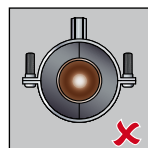
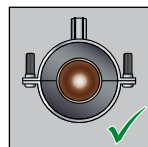
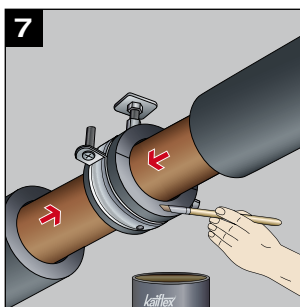
■ Insulation of pipe supports

Forsegle støtten ved å vikle selvklebende tape rundt.
Seal the support by overlapping the self-adhesive band.



Påfør lim på kantene av rørholderen, og skyv isolasjons-slangene over på dem. NB! Skjøtene for rørholderne skal være horisontale, ikke vertikale.

Apply adhesive to the edges of the support and push the insulation tubes onto them. N.B.: The joints of the pipe supports should be horizontal not vertical.



Isolering av andre rørklammer Insulation of other pipe supports



1

Isolere frem til rørholdere.
Insulate up to supports



2



3

Skjær til et stykke isolasjonsslange som er stor nok, og stans ut et hull.
Cut a piece of oversize insulation tube and punch a hole.



4

Sett på denne delen som vist, og forsegle sammenføyningen med lim.
Fit oversize section as indicated and seal the joint with adhesive.



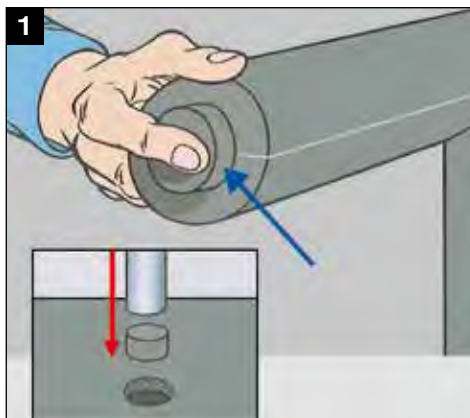
5

Forsegle denne delen ved å lime den til den underliggende slangen.
Seal the oversize section to the insulation tube with adhesive.

Isolering av endestykker

■ Blocking off ends of pipes

- Bruk en hullstanser med riktig dimensjon, og lag en plugg fra et lite stykke av en plate. Skyv denne pluggen inn i den åpne enden av isolasjons-slangen.
- Using the correct size punch, make a plug from a spare piece of sheeting. Adhere all the facing surfaces and insert in the open end of the insulating tube.

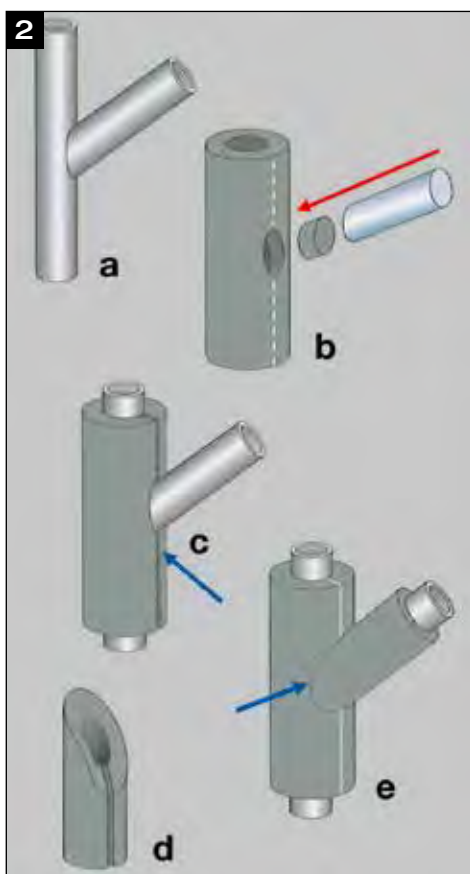


ISOLERING AV Y-VINKLER

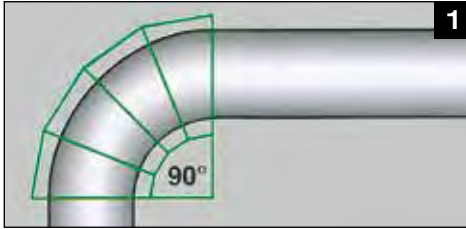
- a) Skjær til en slange med riktig lengde.
- b) Bruk en hullstanser til å lage et hull i riktig vinkel.
- c) Skjær slangen på langs. Plasser slangen på Y-avgreiningen, og fest kantene med Kaiflex lim.
- d) Skjær ut et U-format stykke med riktig vinkel av en annen slangedel, og skjær langs den ene siden for å feste den på avgreiningen.
- e) Plasser den over avgreiningen, og lim den på plass.

INSULATING „Y“ BRANCHES

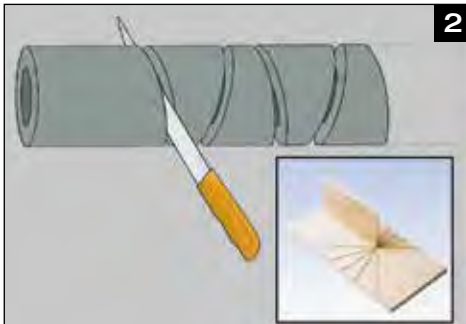
- a) Cut a section of tubing to the right length.
- b) Use a punch to pierce a hole at the correct angle.
- c) Cut the tube along its length, position it on the „Y“ branch and adhere the edges together with Kaiflex adhesive.
- d) Using a second piece of tubing, cut out a U-shaped indent at the correct angle and cut the tube along one side to attach it to the branch.
- e) Fit it over the branch and adhere it in place.



Segmenterte bender Segmented bends

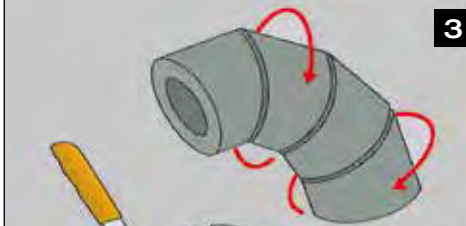


- Når det ikke er mulig å skyve slangen over vinkelen, kan du lage en segmentert bend.
- When it is not possible to slide the tubing around bends on the pipework a segmented bend can be made.

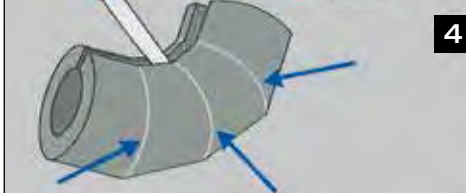


Lag 3 eller 5 snitt i en slange med passende lengde for å lage en 90° segmentert bend. Det kan være nyttig med en gjæringskasse i dette tilfellet.

A tube of the suitable dimension is cut 3 or 5 times to make the 90° segmented bend. A mitre box can be helpful in this instance.

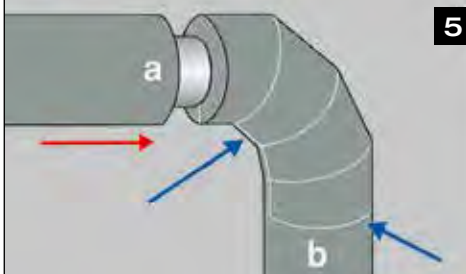


Roter annenhvert segment 180° for å få en buet del.
Rotate every second segment 180° to get a curved section.



Når alle delene er festet sammen, skjæres denne slangedelen på innsiden.

After having adhered all the sections together, cut along the resulting sleeve's inner throat.



Plasser slangen over benden på røret, og fest kantene til rørene på hver side (a-b).

Position the tubing over the bend on the pipe and bond the edges to neighbouring tubes on either side (a-b).

Vinkelkoplinger > 90°

■ Elbow fittings > 90°

- Det anbefales at de rette rørlængdene ved vinkelkoplinger isoleres først.
- It is advisable for these curves to insulate the straight pipe lengths first.

Marker slangestykket som skal brukes, med to parallelle streker med en avstand som tilsvarer slangens radius. Deretter festes punkt A til punkt B (se bilde 2).

On the tube piece to be used two parallels are marked equal to the tube radius. Then one connects point A with point B (see illustration 2).

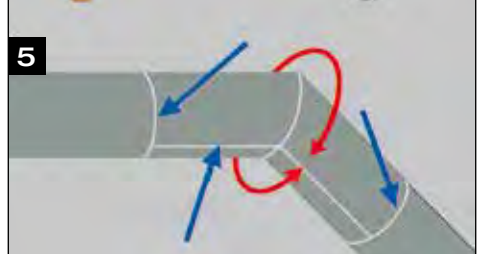
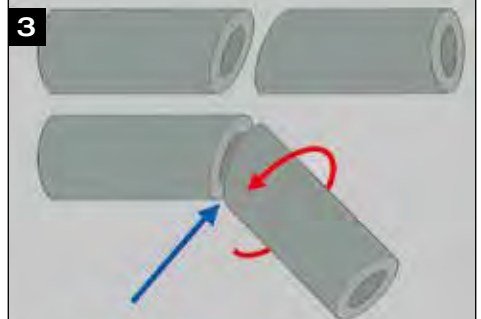
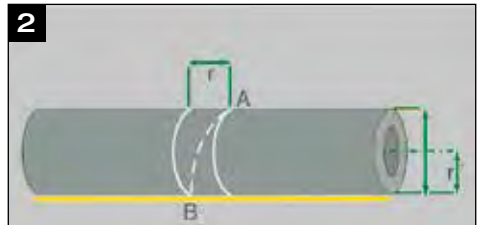
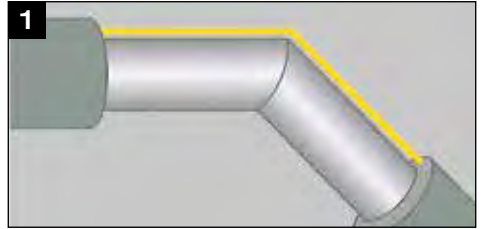
Del slangen langs denne linjen, og roter for å oppnå ønsket hjørne. Lim kantene sammen.

Separate the tube along this line and generate by rotation the desired corner. Seal the joint with adhesive.

Del slangen langs denne linjen, og roter for å oppnå ønsket hjørne. Lim kantene sammen.

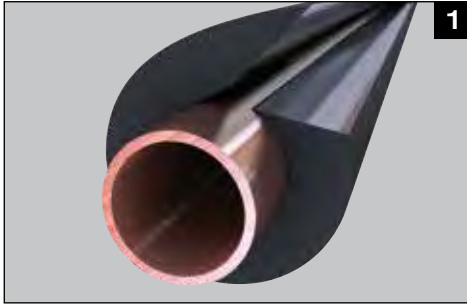
Slit the tube on the inside.

Fest over røret, og forsegle alle sammenføyninger med lim. Fit onto the pipe and seal all joints with adhesive.



Isolering med selvklebende slanger

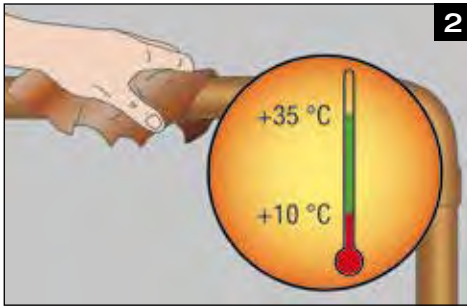
Insulation with self-adhesive tubes



● Det anbefales spesielt å bruke selvklebende slanger når rørsystemet allerede er installert. Fordelene ved selvklebende slanger er at de er enkle og raske og monteres. Isolering av bend med selvklebende slanger er også problemfritt.

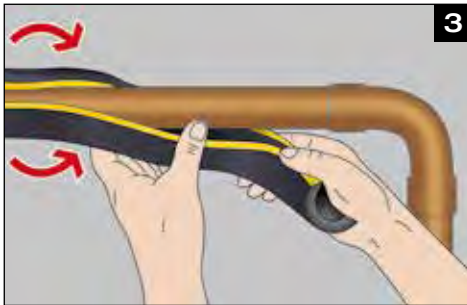
● The use of the self-adhesive tubes is recommended particularly for already installed pipework where pre insulation is not possible. The advantages of the self-adhesive tube are easy application and time

saving. The insulation of bends with selfadhesive tubes is also trouble-free.



Rengjør alle rør med tilhørende rensesvæske for å fjerne støv, skitt, olje og vann. Monter de selvklebende slangerne ved temperaturer mellom + 10 °C og + 35 °C.

Clean all pipework with belonging cleaner to remove dust, dirt, oil and water. Install the self-adhesive tubes at an ambient temperature between + 10 °C and + 35 °C.

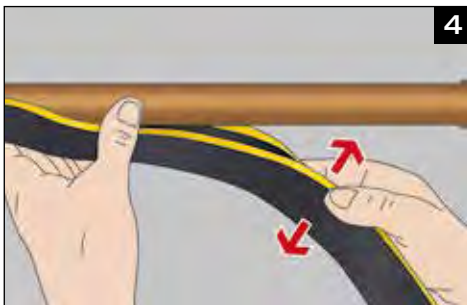


Plasser isoleringen på røret.

● IKKE fjern den beskyttende filmen.

Place the insulation on the pipe.

● Do NOT remove the protective backing film!



Plasser isolasjonsslangen slik at snittet er enkelt tilgjengelig.

Position the insulation tube so that the slit is easily accessible.

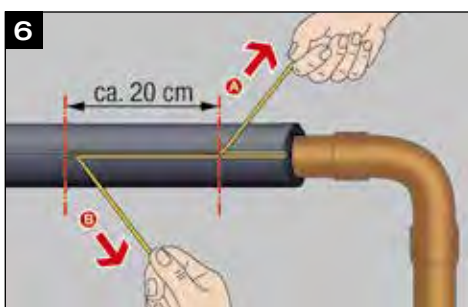
Isolering med selvklebende slanger

Insulation with self-adhesive tubes

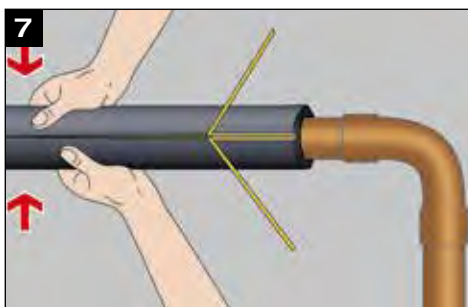
Løft strimlene som beskytter de selvklebende kantene.
Lift the backing strips covering the self-adhesive edges.



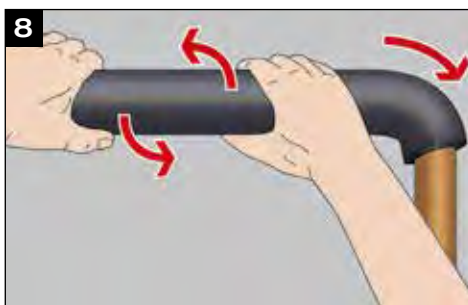
Fjern filmen. .
Peel off the backing film.

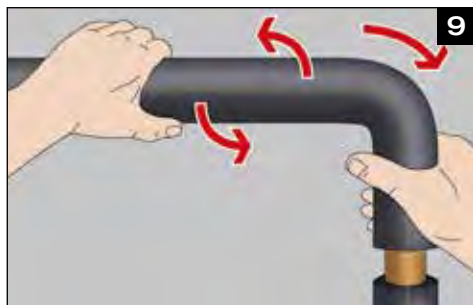


Press kantene sammen, og trykk jevnt og forsiktig langs hele kanten for å sikre at de limes godt sammen.
Close the slit seam and squeeze together with equal pressure to ensure a permanent seal.



Roter isolasjonen til den sitter riktig.
● Ikke dra i isolasjonen.
Rotate the insulation to fit correctly.
● Do not pull the insulation!





Roter slangene forsiktig over bender.

❗ Ikke dra i slangene.

Rotate the tubes over bends carefully.

❗ Do not pull!



Påfør Kaiflex lim mellom skjøtene, og la det dannes en våt forsegling med det naturlige trykket fra rørene.

Apply Kaiflex adhesive between the joints and leave to form a wet seal under natural compression of the tubes.

❗ Slangar kan vanligvis skyves rundt vinkler. På bender med liten radius kan det imidlertid oppstå stort trykk på innsiden av vinkelen. Dette kan føre til at det oppstår kondens på enkelte kaldtvannsinstallasjoner. Det anbefales derfor å bruke standard slangemateriale på disse benderne, og at det isoleres med segmenterte bender som tidligere beskrevet. Selvklebende slanger i størrelse Ø114 mm må også i tillegg sikres med 3 mm Kaiflex selvklebende bånd.

❗ Tubes can usually be pushed around curves. However on small radius bends compression of thickness can occur at the throat of the bend. This may lead to condensation occurring on certain cold water installations.

Therefore our recommendation is to use standard tube material on these types of bends and manufacture segmented bends as previously instructed. Self-adhesive tubes in size Ø114 mm must also be secured with 3 mm Kaiflex self-adhesive tape.

Isolerende rørsystem \geq DN 150 / med plater

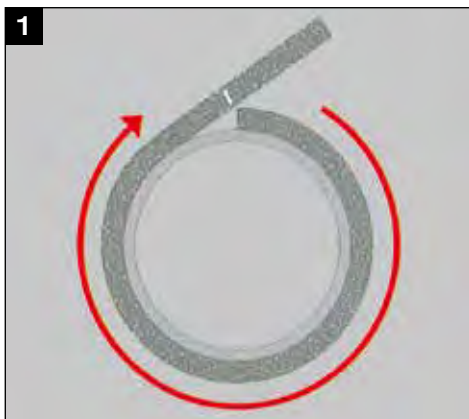
■ Insulating pipework \geq DN 150 / using sheets

ISOLERING AV ET RETT RØR

Bruk en plate strimmel i ønsket tykkelse til å måle rundt røret. Da får du et nøyaktig mål.

INSULATING A STRAIGHT PIPE

Place a strip of sheet, using the thickness you want, around the pipe to measure the exact length required.



Merk av lengden på en plate.

Mark out the length required on a sheet.

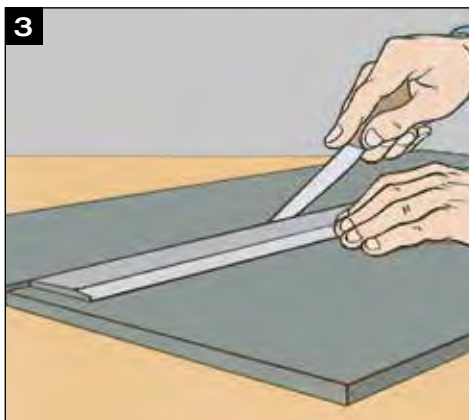


Skjær forsiktig langs linjen.

● Du får best resultat ved å bruke en metallinjal.

Cut carefully along the line.

● To ensure accurate results, use a metal ruler.

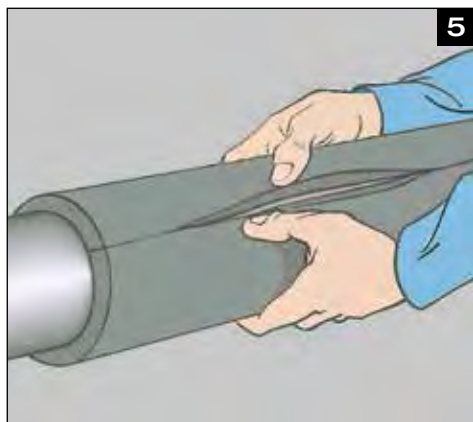




4

Påfør et jevnt lag med Kaiflex lim langs kantene, og la det tørke.

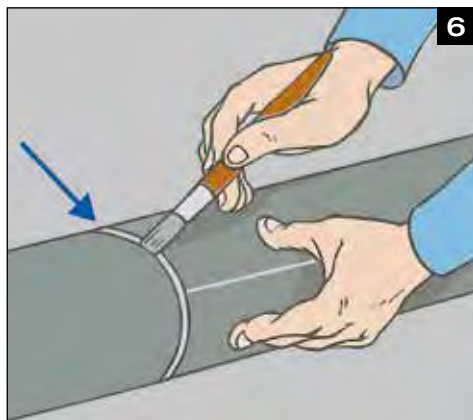
Apply an even layer of Kaiflex adhesive along each edge and allow to dry.



5

Brett isolasjonsplaten rundt røret, og trykk de limte kantene sammen. Begynn på enden og arbeid deg innover mot midten.

Wrap the insulation sheet around the pipe and press the glued edges together starting at the ends, then the centre and then working along the rest of the length.



6

Fest isolasjonsplaten til de andre isolasjonsdelene langs røret.

● Hvis skjøtene til de forskjellige delene ikke passer helt sammen, korrigerer du ved å skyve penselen inn mellom skjøtene og vrir på slangen til den er på plass.

Adhere the insulating sheet to the subsequent sections along the length of the pipe.

● If the tubing thus created is not correctly lined up, push one against the other slipping the brush in the gap and twist until they are aligned.

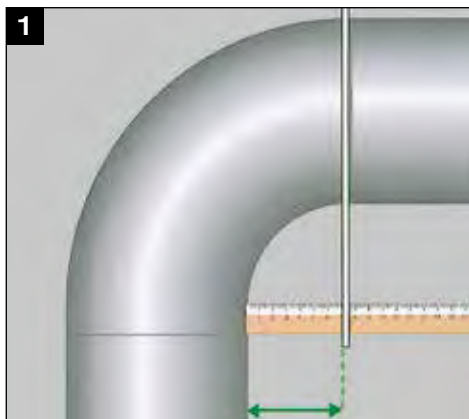
Isolering av bend med plater

Insulation of bends with sheets

● Hvis du skal isolere et bend på et rør med stor diameter, beregner du radiusen og merker opp størrelsen på en plate.

● To insulate a bend of a large diameter pipe, calculate its radius and mark it out on a sheet.

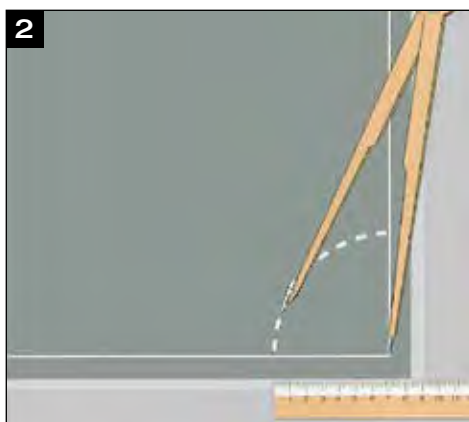
First of all, measure the internal radius of the bend using a ruler and a rule lying perpendicular to it, as shown in the illustration.



Først må du måle den interne radiusen til benden med en passer og linjal, som vist på bildet.

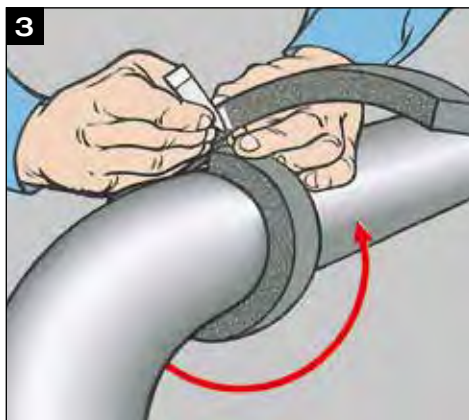
Bruk passeren til å markere omkretsen av den interne radiusen på platen. Bruk hjørnet av kvadratet som er merket opp på isolasjonsmaterialet som akse.

Using a compass, mark the outline of the internal radius on the sheet, using the corner of the square marked out on the insulation material as the axis.



Mål den nøyaktige omkretsen til røret med en strimmel av celledummi materialet med riktig tykkelse (ikke dra i strimmelen).

Measure the exact circumference of the pipe using a strip of the rubber foam with correct thickness (do not stretch the strip).

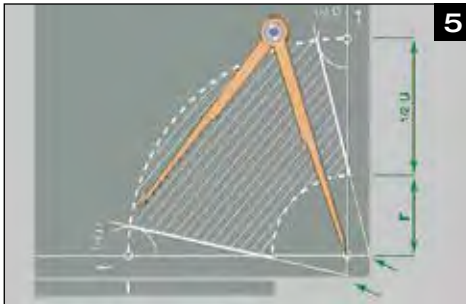




4

Del omkretsen på to, og merk av på midten av strimmelen

Divide the circumference by two and mark the middle of the strip accordingly.



5

Legg den ytre radiusen til målingen av den indre radiusen. Bruk deretter samme akse til å tegne en halvsirkel på platen med passeren

Add the outer radius to the measurement of the inner radius and, using the same axis, draw a semicircle onto the sheet with the compass.



6

Skjær forsiktig rundt omrisset. Cut around the outline carefully.



7

Legg denne delen opp-ned på en annen plate, og bruk den som mal for å skjære ut en helt lik del.

Place the section obtained on the reverse side of another sheet and use it as a template to cut out a second, mirror image section.

Isolering av bend med plater

Insulation of bends with sheets

Hold de to delene sammen, pass på at den jevne overflaten vender ut. Påfør lim på de ytre kantene.

Holding the two sections together with the smooth surface on the outside, apply adhesive to the outer edges.



La limet tørke, og lim kantene sammen. Start fra endene.

Allow the adhesive to dry and stick the edges together, starting from the two far ends.



Jobb deg innover mot midten.

Apply pressure in the centre too.



Kontroller at de to delene er festet godt på innsiden ved å trykke kantene sammen langs sømmene.

Make sure that the two sections have bonded securely on the inside by pressing with your fingers along the joint.





12

Deretter påfører du lim langs de innvendige kantene og lar det tørke.

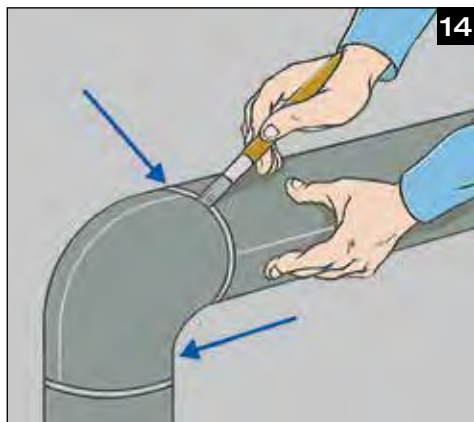
Next spread the adhesive along the inside edges and leave to dry.



13

Brett isolasjonen rundt røret, og trykk kantene godt sammen.

Wrap the insulation around the pipe and press the edges tightly together ...



14

Kontroller at endene sitter godt rundt slangene på hver side.

... ensure the insulation butts precisely up against the tubing to be fitted either side.

Bend i ett stykke med plater

One-piece bend with sheets

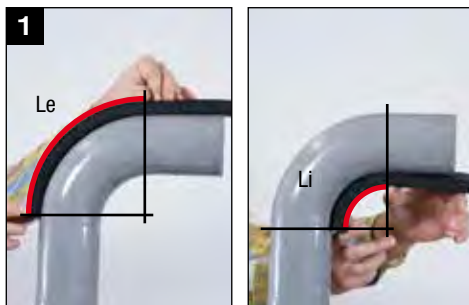
Finn omkretsen (C) av røret. Finn den utvendige lengden (Le) og den innvendige lengden (Li) ved å bruke en collegummi strimmel av samme tykkelse av isolasjonsmaterialet som skal brukes.

● Ikke dra i strimmelen.

Determine the circumference (C) of the pipe.

Determine the outside length of the bend (Le) and inside length of the bend (Li) using a strip of the rubber foam with same thickness to be installed.

● Do not stretch the strip.

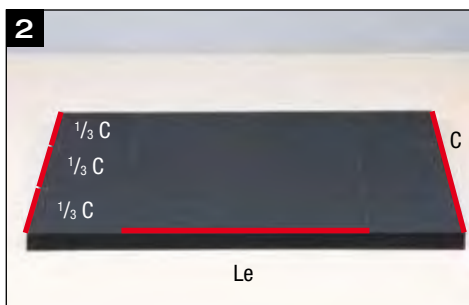


Skjær et stykke av platen til et rektangel som er like bredt som omkretsen til røret (C), og som er minst like langt som den utvendige lengden til benden (Le). Det skal være minst 10 cm ekstra på hver side av benden.

Bruk en linjal og en sølvpen til å dele omkretsen (C) i tre like deler som vist i bildet ovenfor.

Cut a piece of the sheet into a rectangle with width equal to the circumference of the pipe (C) and length at least equal to the outside length of the bend (Le) + at least an additional 10 cm on each side of the bend.

Using a ruler and silver coloured pen divide the circumference (C) into three equal sections as marked on the diagram above.



Fastsett antall vinkler som skal skjæres ut, ved hjelp av tabellen.

● Verdiene i denne tabellen indikerer kun minimumsverdier.

Determine the number of chevrons which should be cut using the table.

● The values in the above table are indicative minimum values only.

3 Tykkelse mm Thickness mm	Antall vinkler Quantity of the required angles				
	≥ 88,9	≥ 114	≥ 163	≥ 219	≥ 273
9	2	3	3	4	5
13	2	3	3	4	5
19	3	3	4	5	6
25	3	4	5	5	6
32	4	5	5	6	7

Verdi X: Del lengden på innsiden av benden (Li) med antall vinkler som skal skjæres ut (n) minus én.

Verdi Y: Del differansen mellom den utvendige lengden av benden (Le) og den innvendige lengden (Li) på antall vinkler

Value X: Divide the length of the inside bend (Li) by the number of chevrons to be cut (n) minus one. **Value Y:** Divide the difference between the outside length of the bend (Le) and the inside length of the bend (Li) by the number of chevrons.

●

$$X = \frac{Li}{(n-1)} \quad Y = \frac{(Le-Li)}{n}$$





5

Ved å bruke disse beregnede verdiene av X og Y deler du den lengste kanten av isolasjonen (Le) i annenhver lengde av Y og X som vist. Bruk oppmerkingen til å tegne likebente triangler med en høyde på $\frac{1}{3} C$ og bredden på Y som vist. Skjær ut hver av disse triangelene fra platen med en skarp kniv.

Gjenta prosessen på motsatt side for å få en lignende form som vist ovenfor.

Using these calculated values of X and Y divide the longer edge of the insulation (Le) into alternating lengths of Y and X as shown above. Use these markers to draw isosceles triangles of height $\frac{1}{3} C$ and width Y as shown. Cut each of these triangles from the sheet using a sharp knife.



6

Repeat this process on the opposite side to give a shape similar to that shown above..

Påfør Kaiflex lim på innsiden av hver vinkel. Apply Kaiflex adhesive on the inside of each chevron.



7

La limet tørke før du lukker sømnen og bøyer platen på en naturlig måte.

Allow the adhesive to tack dry before closing the seam and naturally bending the sheet.



8

Påfør Kaiflex lim på hver side av sømnen. Plasser isolasjonsplaten rundt benden, la limet tørke, og press deretter de to kantene godt sammen. Våt-lim kantene og press forsiktig sammen.

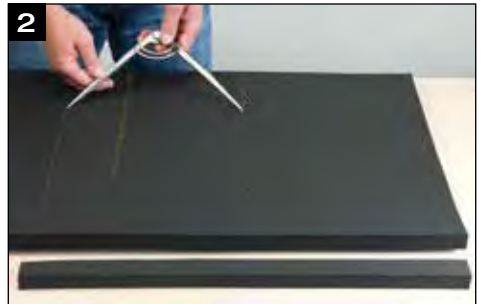
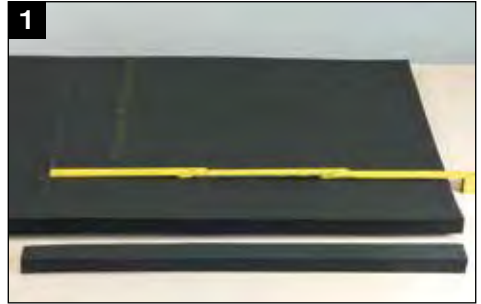
Apply Kaiflex adhesive to each side of the seam. Place the piece of insulation around the bend, allow the adhesive to tack dry and then press the joint faces firmly together. Wet seal jointing details with adhesive, fitted under slight compression, to complete the bend.

Lage en gjæringsvinkel

■ Production of a mitre angle

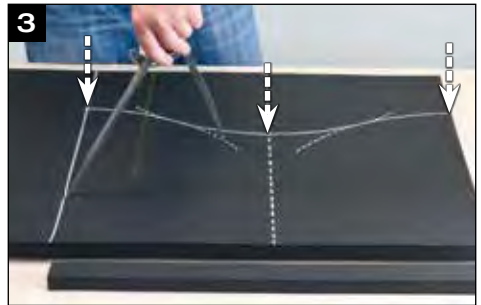
Mål omkretsen av røret, og overfør den til isolasjonsplaten. Merk av midtlinjen.

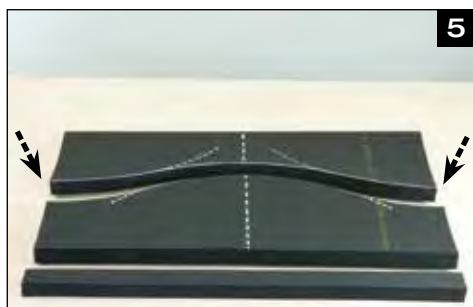
Measure the circumference of the pipe and transfer that to the insulation sheet of insulation. Mark the centre line.



Mål den innvendige og utvendige høyden til gjærings-skjøten, og overfør disse målingene til platen.

Measure the inner and outer height of the mitre joint and transfer these measurements to the sheet.





Mål halve omkretsen ved hjelp av en krumpasser, og merk av 3 buer. Tegn opp en heltrukket linje mellom buene. Skjær langs linjen, og roter deretter de øvre og nedre delene med 180° for å lage de to delene av gjærings-skjøten.

Measure the half circumference using callipers and mark 3 arcs. Join the arcs with a continuous line. Cut along the line and when rotated by 180° the upper and lower sections produce the two parts of the mitre joint.



Sett de to delene sammen for å danne gjæringsstykket. Skjær på innsiden av stykket, og fest til røret. Forsegle alle skjøter med lim.

Stick the two sections together to form the mitre piece. Slit on the inside throat and fit to the pipe sealing all joints with adhesive.



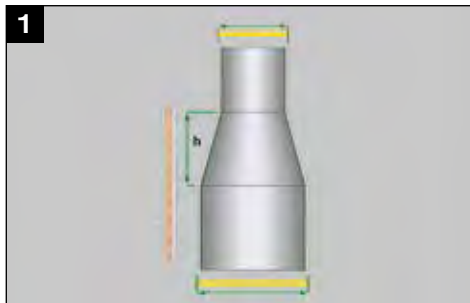
Overgangsrør

Reducers

● For å kunne isolere et rør med to forskjellige diametre må du måle og merke opp målene på en cellegummi plate. Mål høyden på rørstykket, inkludert de sveisede skjøtene.

● To insulate a reducer that connects pipes of different diameters, take measurements and mark them out on a sheet of rubber.

Measure the height of the collar section, including the welded joints.



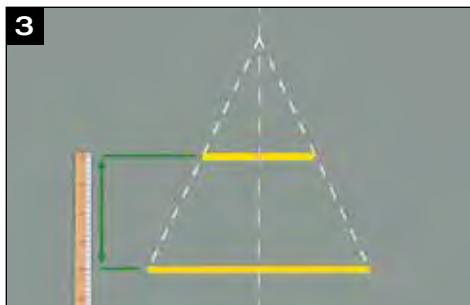
Bruk en krumpasser til å måle det største og minste tverrsnittet av røret, og legg til det dobbelte av tykkelsen på isolasjonen til hver måling (se bilde 1).

Use a calliper to measure the maximum and minimum pipe cross-sections and add twice the thickness of the insulation to each measurement (see illustration 1).



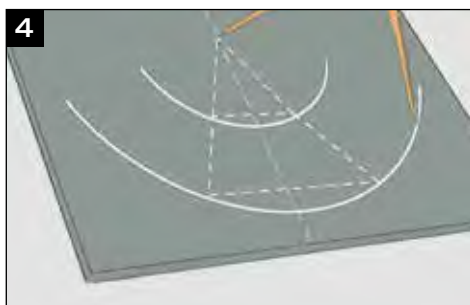
Overfør målingene til platen (største diameter, minste diameter, høyde). Tegn to linjer fra enden av målingene til de møtes i et midtpunkt.

Carry over all the measurements (maximum diameter, minimum diameter, height) onto the sheet. Draw two lines from the ends of the measurements until they converge on a centre point.



Bruk passeren til å måle avstanden mellom skjæringspunktene og de to diametrene, og tegn to buer.

Using the compass, measure the distance between the point of intersection and the two diameters and draw two arcs.



**5**

Mål omkretsen til det største røret med en isolasjonsstrimmel med samme tykkelse som platen. Merk av midten av omkretsen på strimmelen, og legg den over den største av de to buene. Tegn to linjer fra endene av strimmelen til midten av konvergensen.

Measure the circumference of the widest pipe using a strip of the same thickness as the sheet. Mark the centre of the insulation with circumference on the insulation with strip, and line it up on the larger of the two arcs. Draw two lines from the ends of the strip to the centre of convergence.

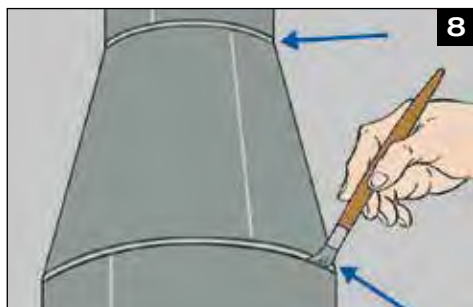
**6**

Skjær forsiktig ut.
Cut out carefully.

**7**

Fest kantene sammen, og når de er tørre fester du isoleringen til overgangsrøret. Begynn på endene, og trykk de to kantene sammen.

Adhere the edges and, after they have dried, fit the insulation to the reducer. Press the two edges together starting at the far ends.

**8**

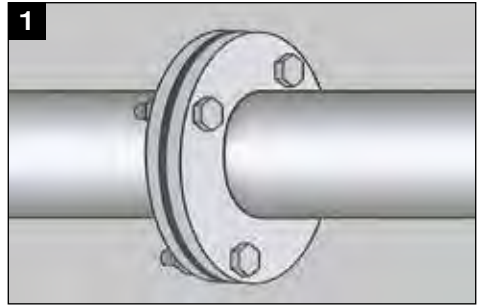
Fest de øvre og nedre kantene, og fest deretter de andre delene av platen.

Adhere the upper and lower edges and attach the other sections.

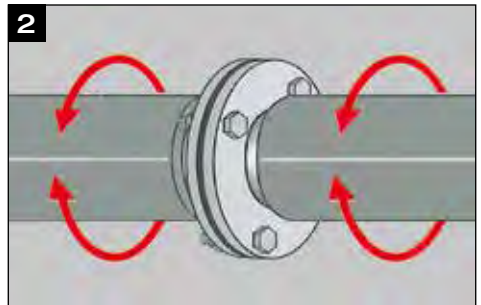
Flenser med plater

Flanges with sheets

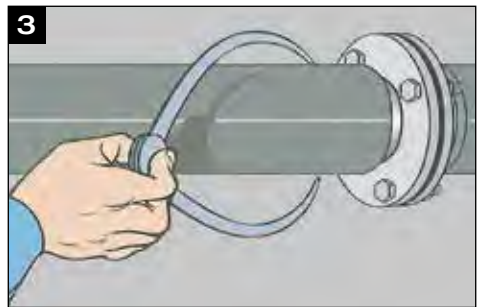
- Det er ganske enkelt å isolere en flens, men det krever to nøyaktig utskårne ringer av isolasjonsplater.
- Insulating a flange is reasonably simple, but requires insulation sheets to be accurately cut into two rings.



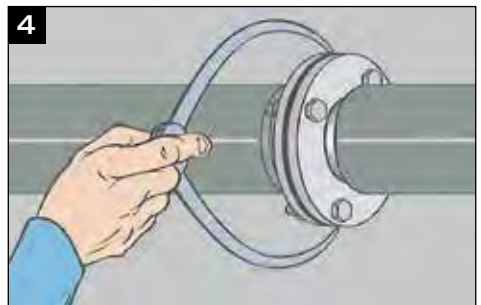
Først isolerer du rørene opptil flensen på hver side.
Firstly, insulate the pipes as far as the flange on either side.

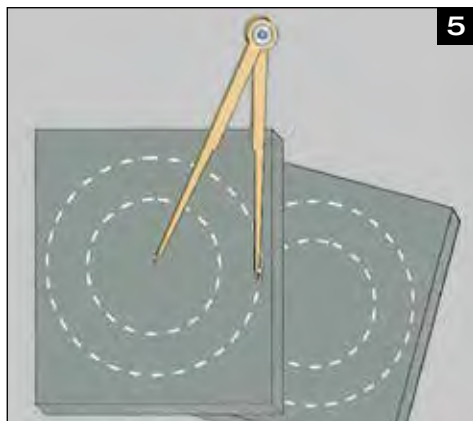


Mål omkretsen på rørene som er isolert med isolasjonen.
Measure the pipes' circumference with the insulation around it.



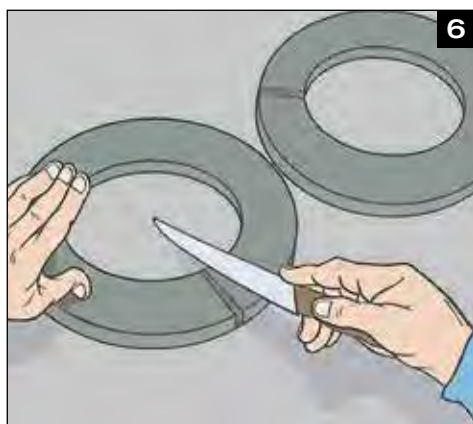
Mål deretter omkretsen på flensen.
...and then that of the flange.





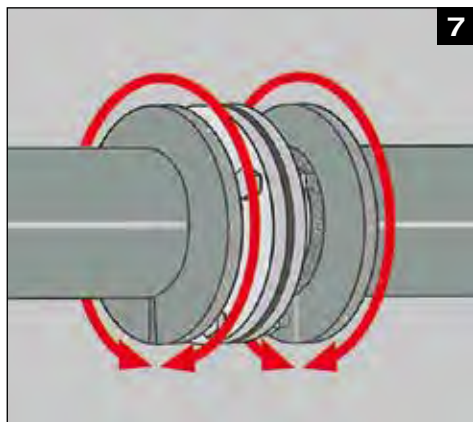
Når du har beregnet de to radiene, tegner du opp den innvendige og utvendige omkretsen av ringene på to forskjellige plater.

After calculating the two radii, draw the inner and outer circumferences of the rings on two separate squares of sheet.



Skjær ut ringene, og åpne dem på den ene siden for å føre dem over rørene.

Cut the rings out and open on one side to insert them over the pipes.



Plasser ringene rundt endene av isolasjonsslangen, og fest åpningen med Kaiflex lim.

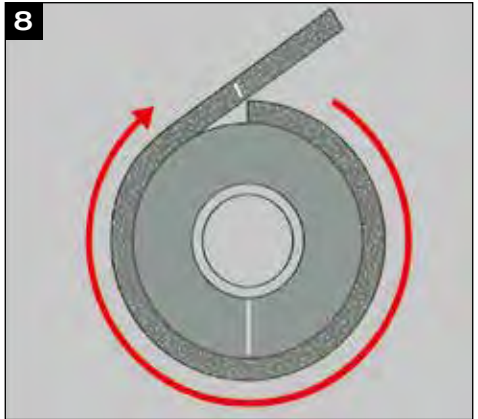
Position the rings around the ends of the insulating tube and adhere the opening with Kaiflex adhesive.

Flenser med plater

Flanges with sheets

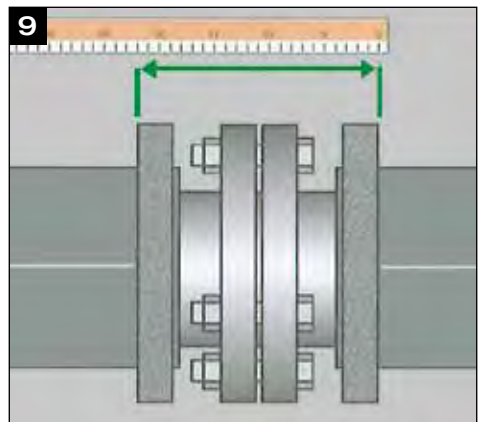
Bruk en platestrimmel med samme tykkelse til å måle omkretsen til den isolerende ringen.

Use a sheet of insulation with same thickness to measure the circumference of the insulating ring.



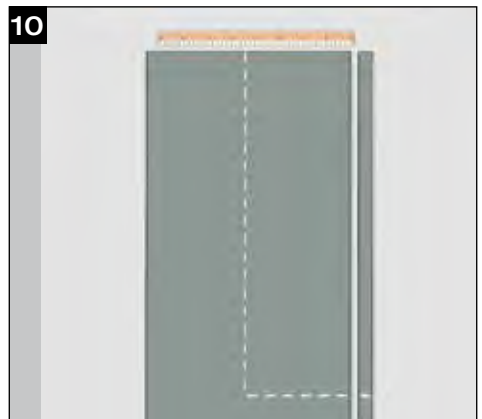
Mål avstanden mellom de to ringene, og inkluder tykkelsen på selve isolasjonsmaterialet.

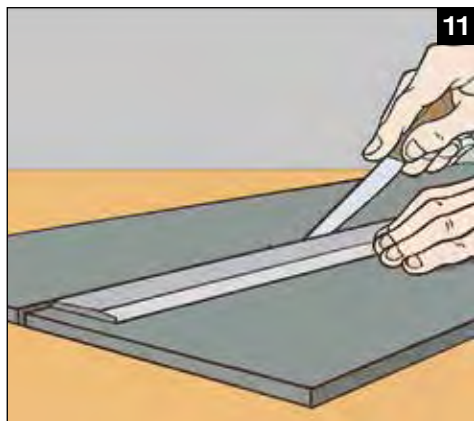
Measure the distance between the two rings, including the thickness of the insulating material itself.



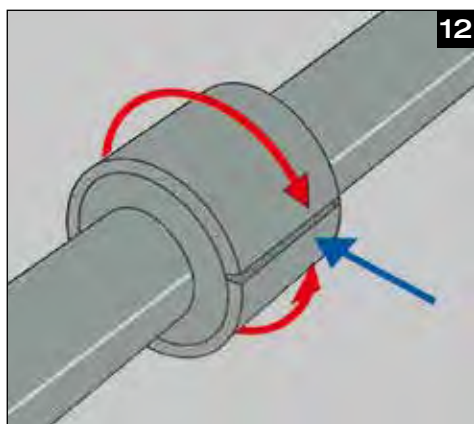
Tegn opp målingene på en cellegummiplate for å få et omriss av stykket som skal fullføre isoleringen på flensen.

Draw the measurements on a sheet of insulation to get the outline of the sleeve that will complete the flange's insulation.

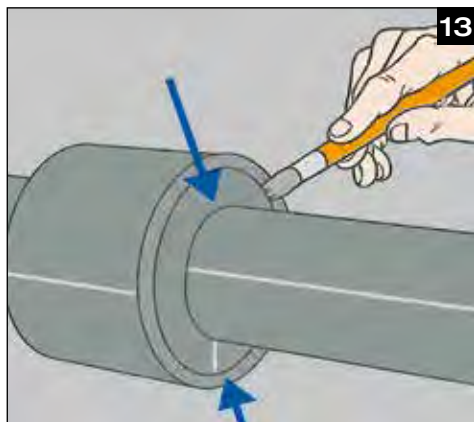




Skjær ut stykket.
Cut the sleeve section out.



Fest det rundt ringene, og lim sammen kantene.
Mount it around the rings and adhere the edges.

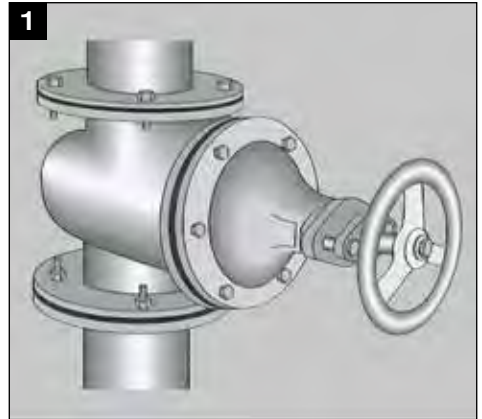


Fest delene på stykket til ytterkantene på ringene, og fest deretter den indre flaten av ringene til endene på de tilstøtende slangene.
Stick the sleeves section to the outer edges of the rings, then stick the inner surface of the rings to the ends of the adjacent tubing.

Stoppekraner med plater

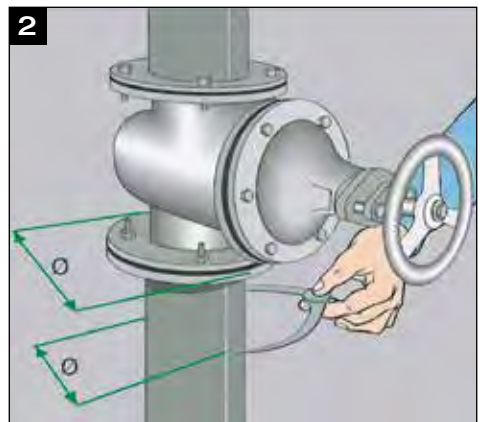
Stopcocks with sheets

- ❶ Før du isolerer stoppekraner, må du feste slanger til rørene på begge sider.
- ❷ Before starting to insulate the stopcock housing, first fit tubing to the pipes either side of it.



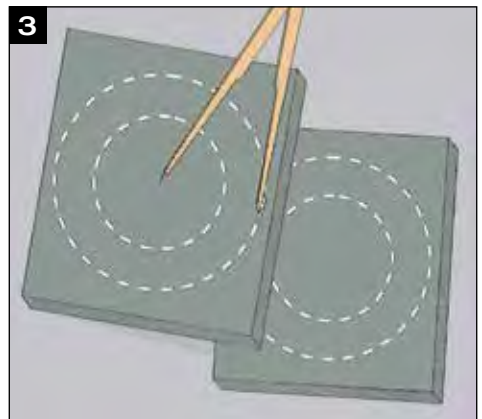
Mål diameteren til de isolerte rørene og flensene. Bruk disse målingene til å beregne de relevante radiene.

Measure the diameter of the insulated pipes and the flanges. Use these measurements to calculate the relevant radiuses.



Når du har beregnet radiene, merker du opp innvendig og utvendig omkrets på to separate plater med samme tykkelse.

After calculating the radiuses, mark out the respective inner and outer circumferences on two separate squares of insulation sheet of the same thickness.



**4**

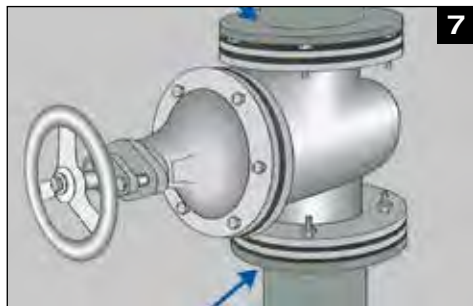
Skjær ringene forsiktig ut.
Cut out the rings carefully.

**5**

Lag en åpning slik at de kan festes over rørene.
Make an opening so that they can be fitted over the pipes.

**6**

Plasser en ring på utsiden av hver flens, og fest kantene sammen med Kaiflex lim.
Put a ring on the outside of each flange and stick their edges together with Kaiflex adhesive.

**7**

Fest de innvendige flatene av ringene til endene av isolasjonsslengene som dekker rørene.
Stick the inner surfaces of the rings to the ends of the insulating tubing covering the pipes.

Stoppekraner med plater

Stopcocks with sheets

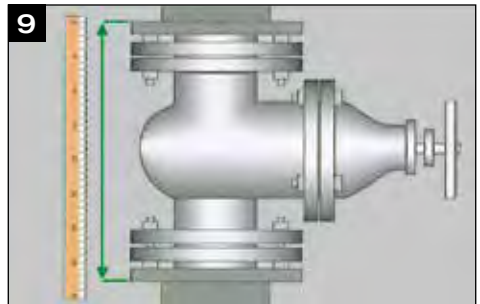
Bruk en strimmel av isolasjonen av samme tykkelsen til å måle omkretsen på ringene.

Use a strip of insulation of the same thickness to measure the circumferences of the rings.



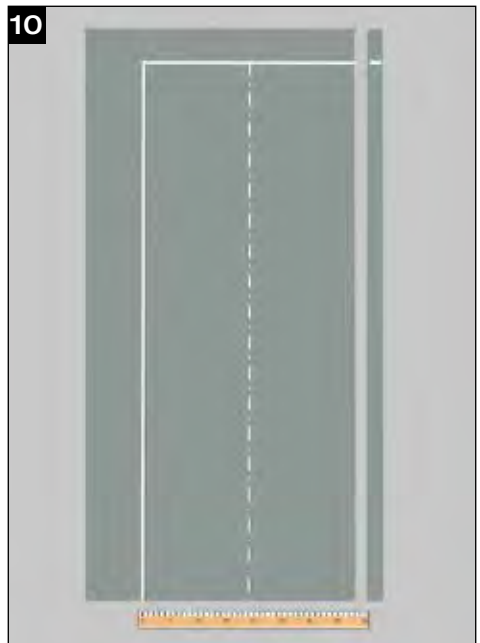
Mål avstanden mellom ringene, og inkluder tykkelsen på selve isolasjonsmaterialet.

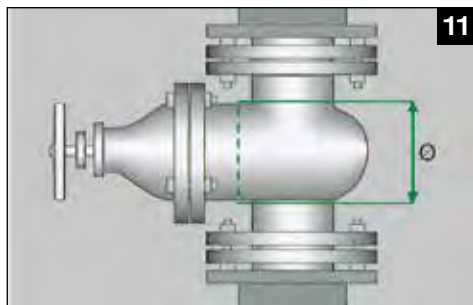
Measure the distance between the rings, including the thickness of the rings themselves.



Tegn opp omrisset av stykket på en isolasjonsplate, og trekk en linje på midten.

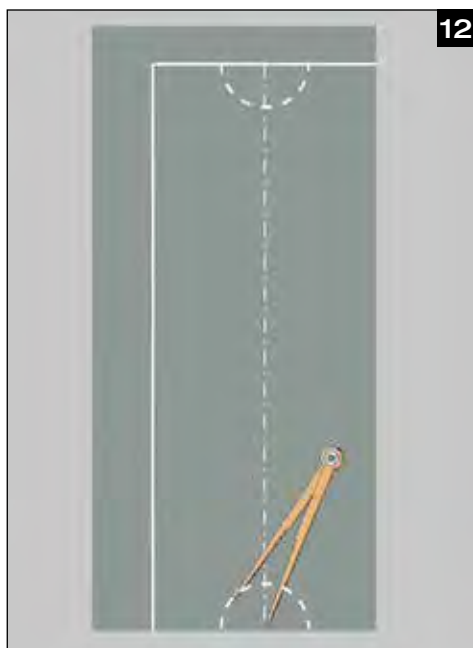
Draw the outline of the sleeve section measurements onto a sheet of insulation and draw a line down the middle.





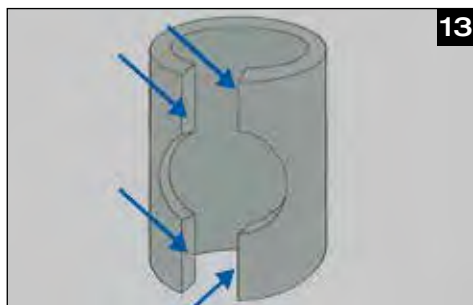
Mål diameteren til ventilhuset.

- Fyll eventuelle luftlommer med isolasjonsmaterialet.
- Measure the diameter of the stopcock housing.
- Fill any possible air cavity with the insulation material.



Når du har skjært langs omrisset, påfører du lim på kantene.

After cutting around the outline, put adhesive on the joining edges.



Brett isolasjonsplaten rundt røret, og trykk de limte kantene sammen. Begynn på enden og arbeid deg innover mot midten.

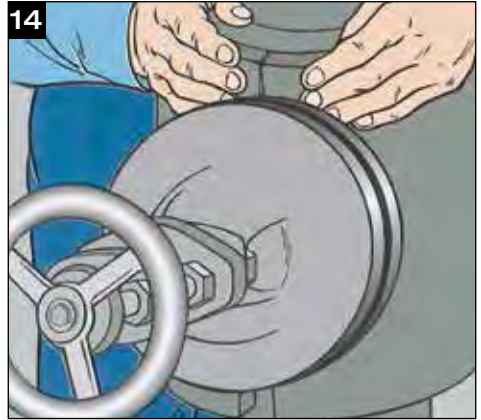
Wrap the insulation sheet around the pipe and press the glued edges together starting at the ends, then the centre and then working along the rest of the length.

Stoppekraner med plater

Stopcocks with sheets

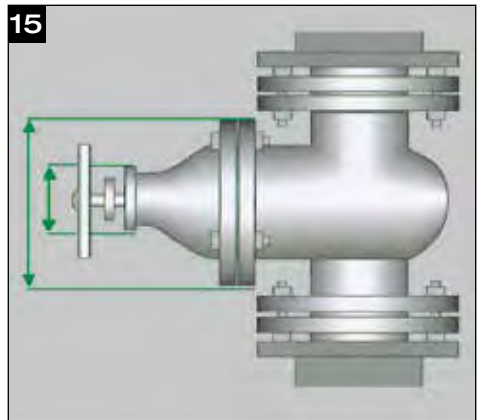
Når limet er tørt, plasserer du platene rundt ringene og fester kantene sammen.

Once the adhesive is dry, fit the sheets around the rings and stick the edges together.



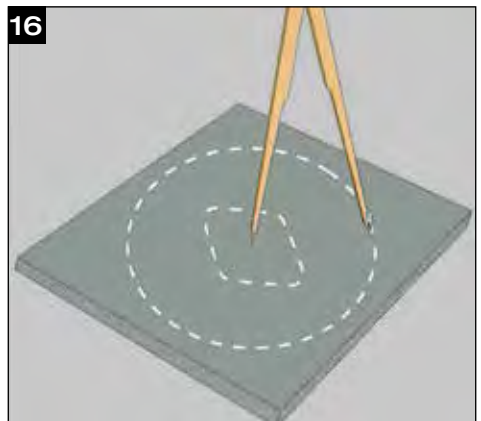
Deretter beregner du formen for skiven på frontflensen. Mål omkretsen for støtteflensen og formen på frontplaten som skiven skal passe til. Husk å inkludere tykkelsen på isolasjonsmaterialet.

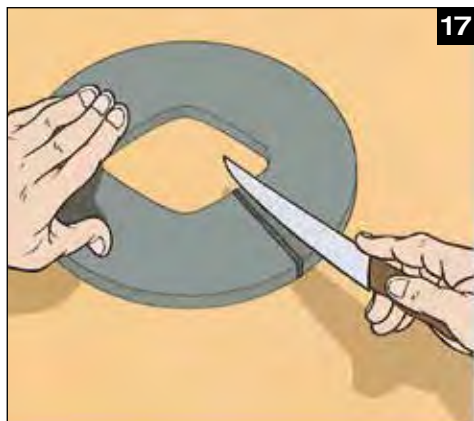
Next, calculate the shape of the disc for the front flange. Measure the circumference of the supporting flange and the form of the face plate around which the disc must fit. Remember to include the thickness of the insulating material itself.



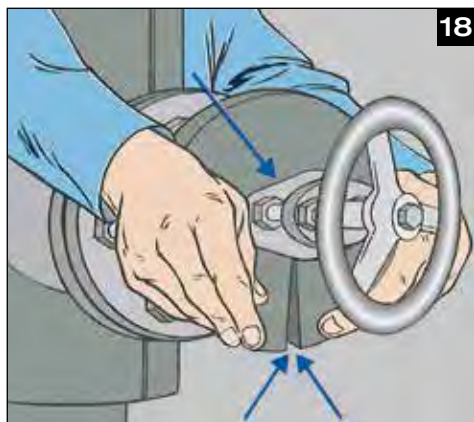
Tegn opp målingene på en plate, og skjær ut skiven.

Mark out the measurements on a piece of sheet and cut the disc out.



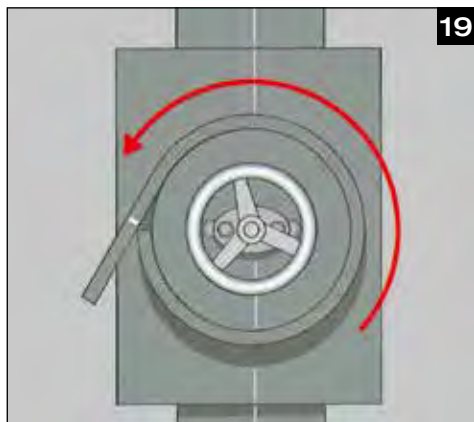


Lag en åpning slik at skiven kan festes over frontplaten.
Make an opening so that the disc can be fitted over the face plate.



Sett på skiven, og fest kantene sammen med Kaiflex lim. Pass på at du også fester de innvendige kantene til frontplaten.

Position the disc and stick the edges together with Kaiflex adhesive. Make sure to stick the inside edges to the face plate, too.



Når den er på plass, måler du omkretsen til skiven.

Once it is in position, measure the circumference of the disc.

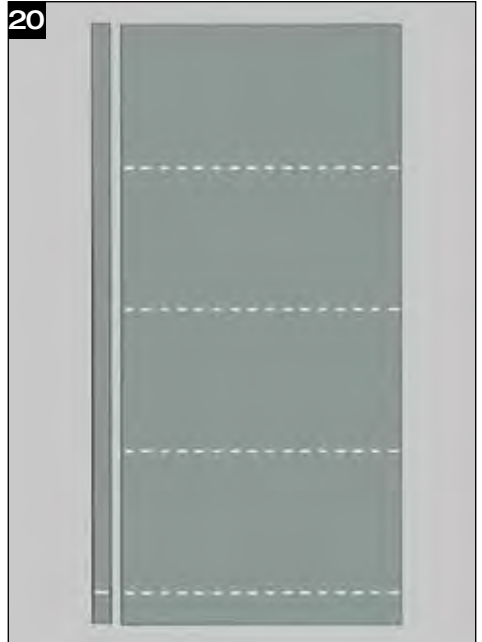
Stoppekraner med plater

Stopcocks with sheets

Tegn opp målingene på en cellegummi plate med samme tykkelse, og del lengden inn i fire like deler.

Mark the measurement out on a piece of sheet of insulation with same thickness and divide its length into four equal parts.

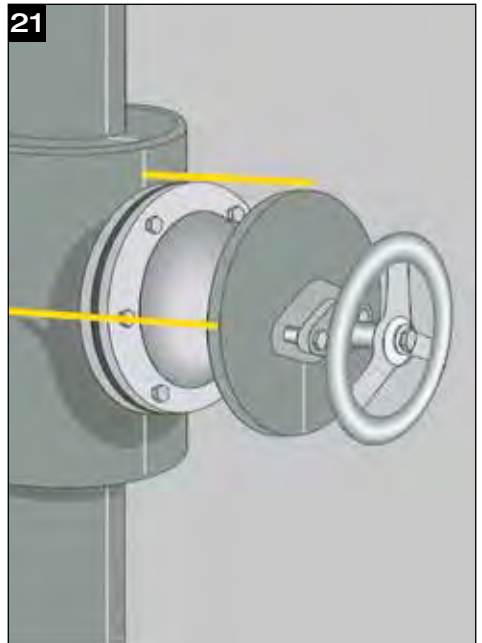
20

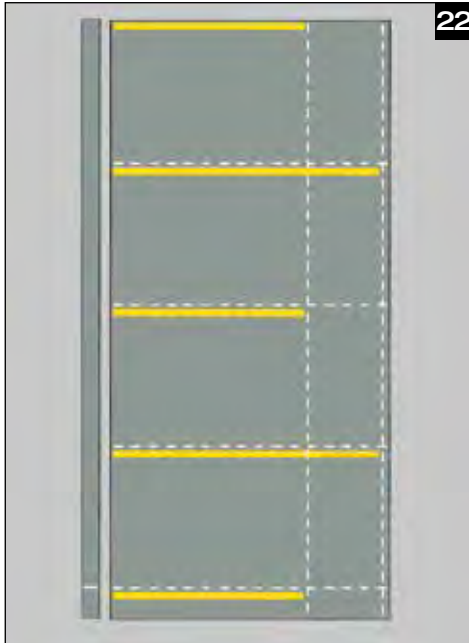


Mål avstanden mellom skiven og den eksisterende isoleringen ved punktet som er nærmest, og ved punktet som ligger lengst borte.

Measure the distance between the disc and the existing insulation at its nearest and furthest points.

21

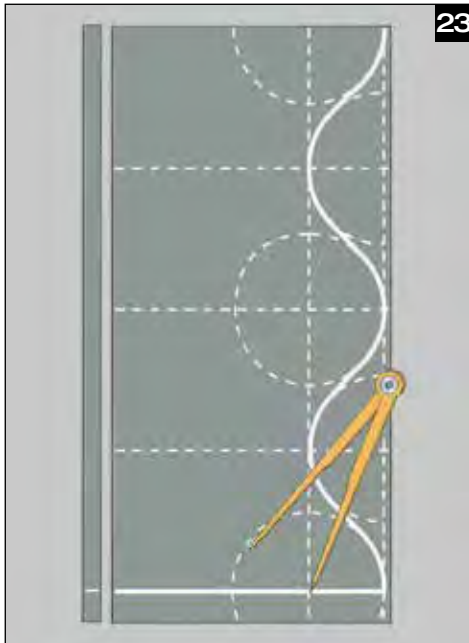




22

Merk av disse målingene på de eksisterende linjene som vist i bilde 22.

Mark these measurement on the existing lines as shown in illustration 22.



23

Bruk differansen mellom de to lengdene som radius, og tegn sirkler rundt endene av linjene. Tegn en heltrukket linje ved å bruke buene til sirklene som vist.

Use the difference in the two lengths as a radius, draw circles around the ends of the lines. Use the arcs of the circles, draw a continuous line to link them up, as illustrated.

Stoppekraner med plater

Stopcocks with sheets

Skjær forsiktig langs linjen.

Cut along the line carefully.



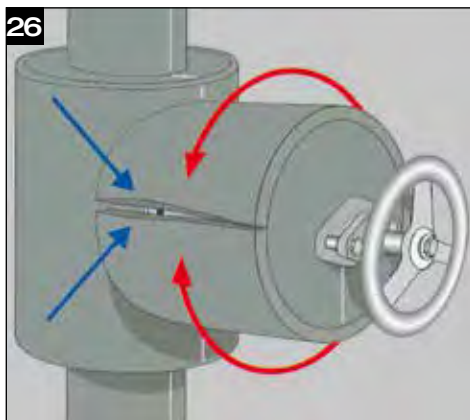
For at materialet skal passe så godt sammen som mulig, kan du skråskjære kantene på innsiden av platen.

To ensure a tight adhesive seal, cut the edges of the upper, convex curves towards the inner surface.



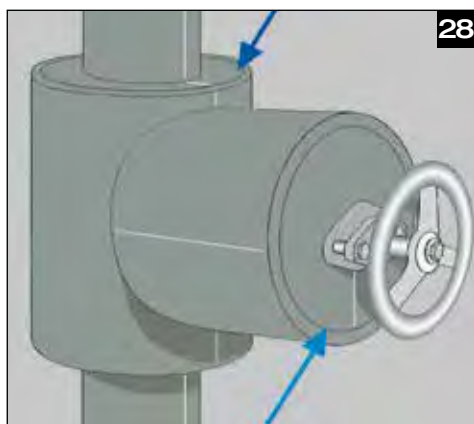
Påfør lim på de rette kantene, og la dem tørke. Fest deretter stykket rundt skiven.

Adhere the leading, straight edges, let them dry, then fit the resulting sleeve around the disc.

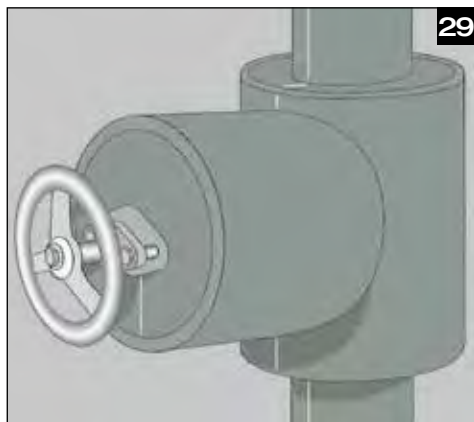




Fest isolasjonsstykket rundt ventilhuset med Kaiflex lim. Connect the sleeve with the insulation around the main stopcock housing using Kaiflex adhesive.



Kontroller at alle delene er festet sammen skikkelig. Check if all parts have been stuck together correctly.

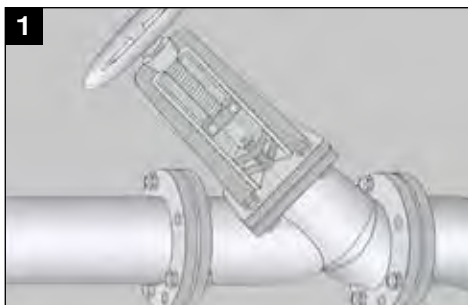


Stoppekranen er nå fullstendig forseglet. The stopcock is now completely sealed.

Vinklede stoppekraner

Angled stopcocks

- ❶ Før du isolerer en vinklet stoppekran må du først isolere rørene på begge sider av flensene.
- ❷ Before insulating an angled stopcock, first insulate the pipes either side of the flanges.



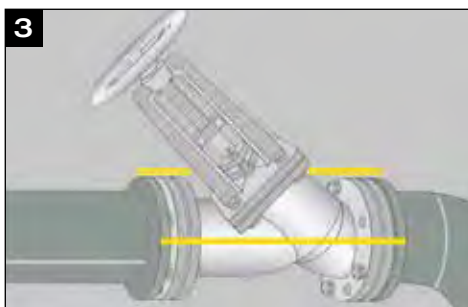
Følg samme fremgangsmåte som ved isolering av en flens. Skjær ut to ringer av isolasjonen, og fest dem over slangene ved siden av flensene.

Following the same procedure as insulating a flange, cut out two rings of the insulation and fit them over the tubing next to the flanges.



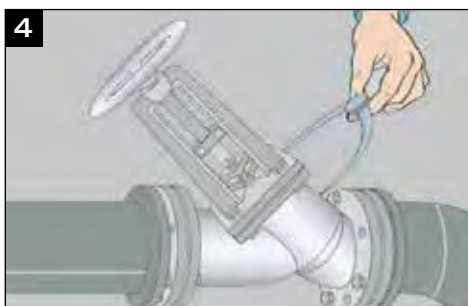
Mål avstanden mellom de to ringene, inkludert selve materialet, og avstanden mellom hver ring og ventillhuset.

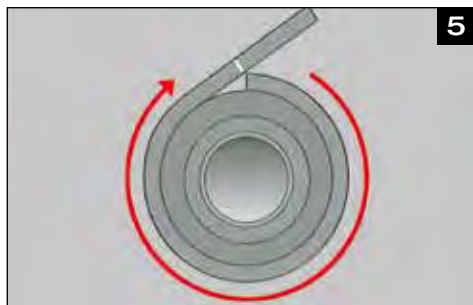
Measure the distance between the two rings, including the material itself, and the distance between each ring and the stopcock housing.



Mål diameteren for den nedre delen av ventillhuset. Bruk denne til å beregne radiusen du må bruke for å tegne omkretsen i bilde 6.

Measure the diameter of the base of the stopcock housing. Use this to calculate the radius needed to draw the circumference figure 6.

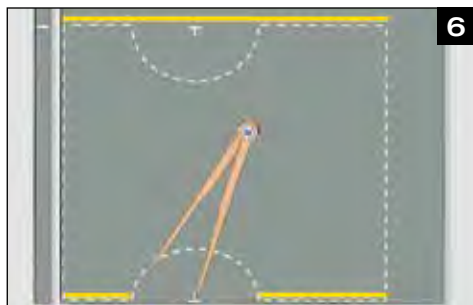




5

Mål omkretsen på ringene.

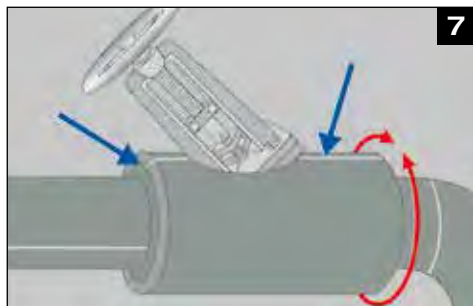
Measure the circumference of the rings.



6

Merk av målingene for omkretsene på en isolasjonsplate (bilde 5) sammen med halvsirklene for den nedre delen av ventilhuset (bilde 3). Disse plasseres langs stykket i henhold til målingene som ble gjort i bilde 4.

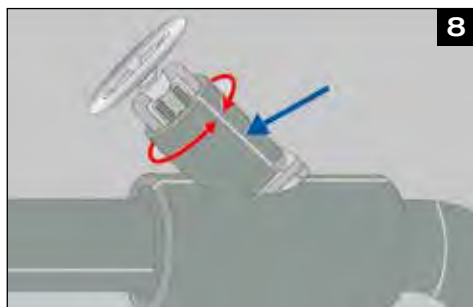
Mark the measurements of the rings' circumference out on a sheet of insulation (illustration 5), along with the semi-circles for the base of the housing (illustration 3) positioned along the length of the sleeve according to the measurements taken in illustration 4.



7

Skjær ut delen, brett den rundt ringene for å forsegle ventilhuset, og fest kantene sammen med Kaiflex lim.

Cut out the piece, wrap it around the rings to seal the central stopcock housing, then stick the edges together using Kaiflex adhesive.



8

Skjær ut nok et stykke som skal festes rundt selve stoppekranen.

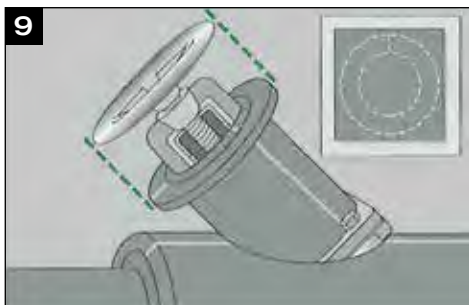
Cut out a second sleeve section to fit around the stopcock mechanism.

Vinklede stoppekraner

Angled stopcocks

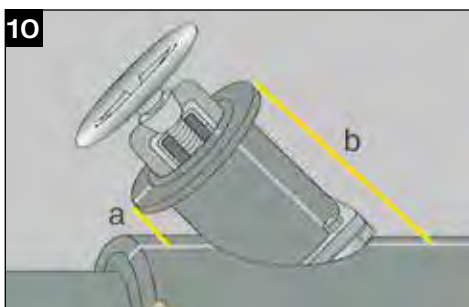
Skjær ut en ring av isolasjonsmaterialet på størrelse med hjulet. Den indre diameteren skal være lik den ytre omkretsen for stykket som allerede er montert.

Cut out a ring of a sheet of insulation in the size of the stopcock wheel. The inner diameter should be the same as the outer circumference of the sleeve already attached.



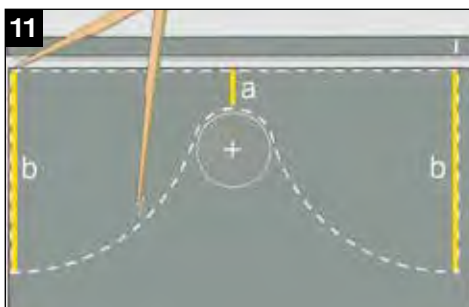
Mål avstanden mellom ringen og ventilhusisolasjonen fra punkt a til punkt b.

Measure the distance between the ring and main housing insulation at the two points a and b.



Tegn opp formen på stykket på en isolasjonsplate. Bruk en passer og målene du allerede har funnet. Diameteren for sirkelen i punkt „a“ tilsvarer 1/4 av rørdiameteren + isolasjonstykkelsen.

Draw the shape of the sleeve on a sheet of insulation, using a compass and the measurements taken. The diameter of the circle in point „a“ equals $\frac{1}{4}$ of the pipe diameter + insulation thickness.



Sett de to halvsirklene sammen, og skjær langs linjen.

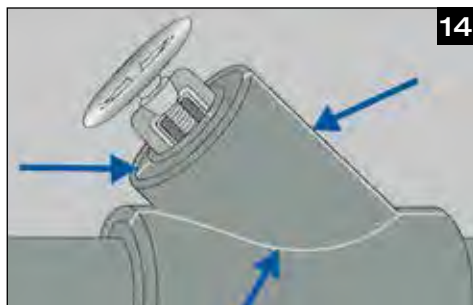
Join the two semicircles and cut along the line.





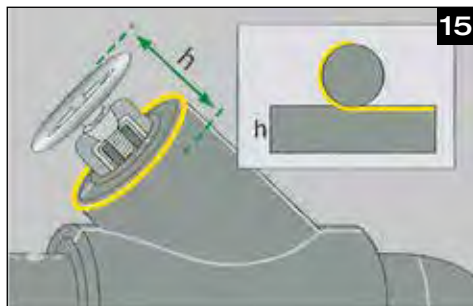
Skjær ut stykket med en skråkant.

Bevel the curved edges towards the inner surface when cutting out.



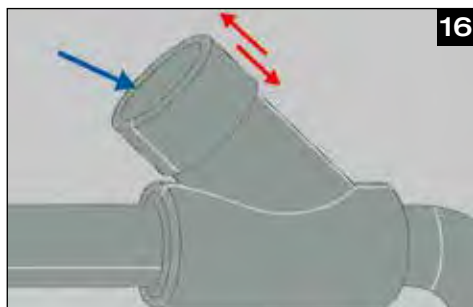
Fest isolasjonsmaterialet rundt ringen, og fest overflatene mot hverandre.

Attach the insulation material around the ring and adhere the connecting surfaces together.



Lag en sylinderformet hette som kan fjernes, av en strimmel med cellegummi isolasjon. Bruk dimensjonene som vises i bildet.

Make a cylindrical, removable cap with a strip of rubber insulation. The dimension to use is shown in the illustration.



Hetten skal være enkel å sette på og ta av. Når denne er på plass, festes kantene sammen med Kaiflex lim.

The cap should slide on and off easily. Once this is ensured, stick the edges together with Kaiflex adhesive.

Tanker og kar

Tanks and vessels

● Det finnes som regel to måter å isolere en tank på. Du kan enten isolere den buede toppen, sidene og bunnen av tanken, eller du kan isolere bare den buede toppen og sidene (avhengig av plasseringen til tanken eller karet). Vi viser hvordan du gjør sistnevnte.

Først må hele overflaten rengjøres nøye med tilhørende reneveske.

● Usually there are two alternatives to insulate a tank. Either insulate the domed top sides and bottom of the tank or sometimes only the domed top and sides (due to location of the tank or vessel). We will show the latter as an example.

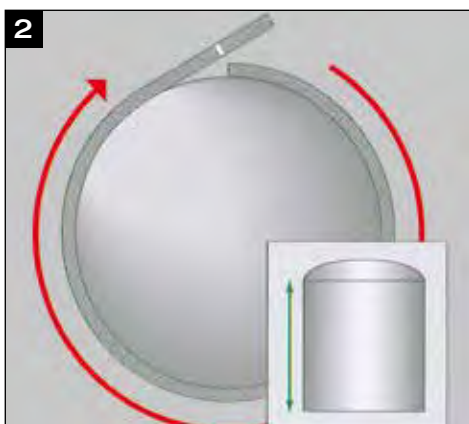
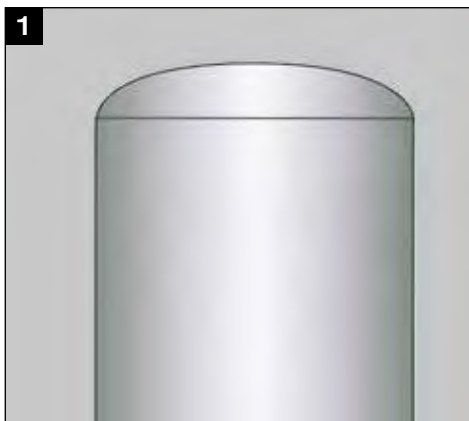
Before insulating, clean the whole surface carefully with belonging thinner.

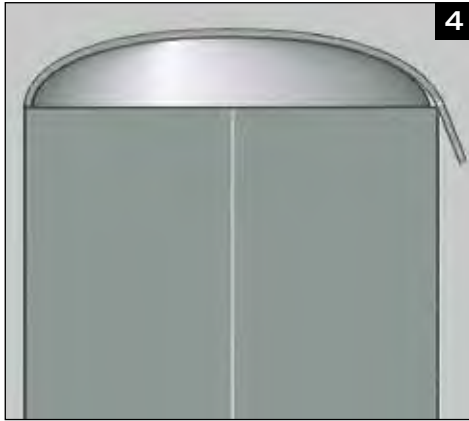
Du begynner med å isolere tankveggene. Bruk den samme metoden som med rør. Mål omkretsen av tanken med en cellegummi strimmel, og mål høyden.

First of all, insulate the tank walls. Use the same method as with piping. Measure the circumference of the tank with a strip of cellular rubber and measure the height.

Merk dimensjonene på en plate, og skjær ut. Påfør Kaiflex lim over hele overflaten til platen med en fleksibel spatel, en pensel eller en rulle, og påfør deretter lim til tanken eller karet. Påfør lim på kantene av platen, og sett platen på plass. Trykk kantene sammen.

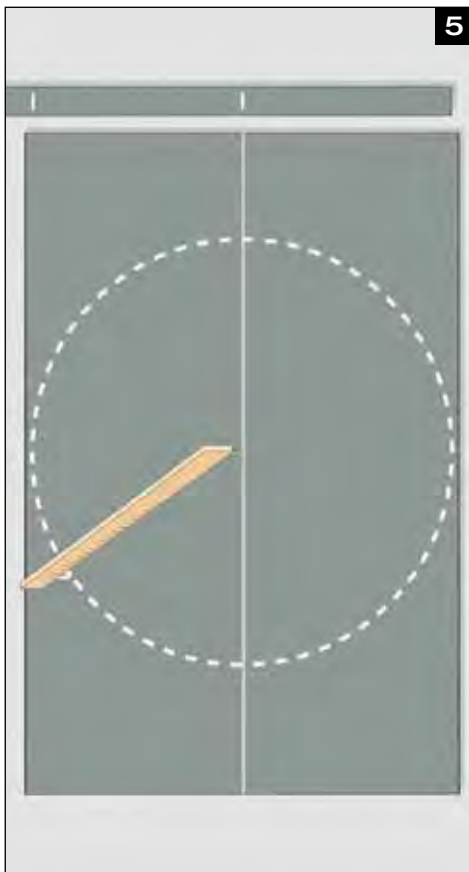
Mark the dimensions out on a sheet and cut out. Spread Kaiflex adhesive over the entire surface of the sheet with a flexible spatula, brush or roller then apply adhesive to the tank or vessel. Apply adhesive to the edges of the sheet and place the sheet in position and join the edges together.





Når du skal isolere den buede overflaten, må du først måle den totale diameteren med en strimmel av det samme isolasjonsmaterialet som skal brukes.

To insulate the domed surface, first measure its overall diameter with a strip of the same insulation sheet as to be used.



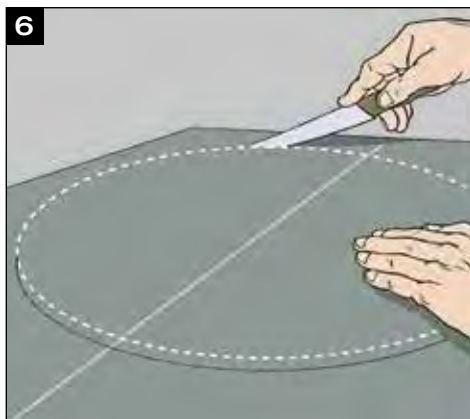
Bruk diameteren til å beregne radiusen, og tegn opp hele omkretsen.

Use the diameter to calculate the radius and draw the complete circumference.

Tanker og kar

■ Tanks and vessels

Skær sirkelen nøye ut.
Cut the circle out accurately.



Påfør Kaiflex lim på sirkelen ...
Coat the Kaiflex glue on the circle ...



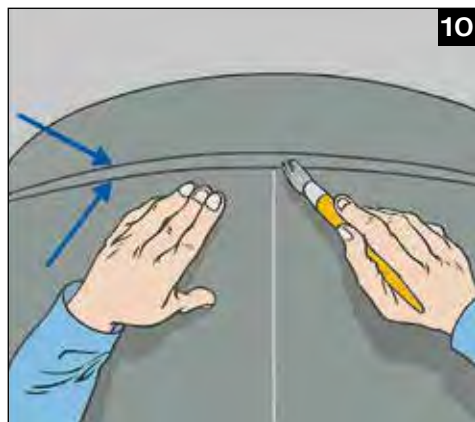
... og på toppen av tanken.
... and on the top of the tank.



**9**

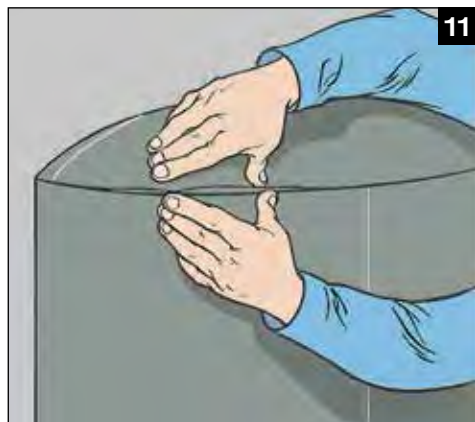
Plasser isolasjons sirkelen på toppen av tanken, og trykk den godt ned. Start på midten og arbeid deg utover så den ikke beveger seg.

Place the insulation disc on the top of the tank and press it down firmly from the centre outwards to avoid it moving.

**10**

Når platen er godt festet, påfører du lim på kantene hele veien rundt.

When the sheet is firmly attached, adhere the edges all the way round.

**11**

La det tørke, og trykk dem deretter godt sammen.

Leave to dry, then press firmly together.

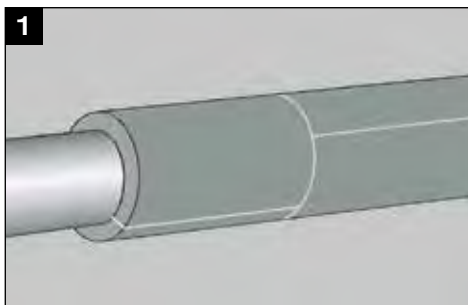
Fler-lags isolering

Multi-layer insulation

● Hvis du må legge på mer enn ett lag med isolasjon, kan den ene platen legges oppå den andre. Se foregående sider for installering av det første laget.

● If it is necessary to apply more than one layer of insulation, one sheet can be applied on top of another.

To install the first see pages before.



Rengjør overflaten på det første isolasjonslaget.

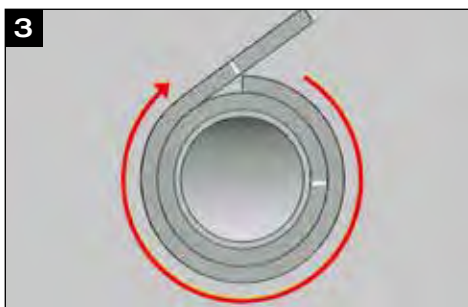
● Ta kontakt med den tekniske kundestøtten vår hvis du skal isolere rør som transporterer væsker med temperaturer på under -40°C .

● Contact our Technical Services if you have to insulate piping transporting fluids below -40°C .



Mål den totale diameteren, inkludert det første laget isolasjon.

Measure the overall diameter with the first sheet in place.



Mål den totale diameteren, inkludert det første laget isolasjon.

Cut out the second sheet to the size required.



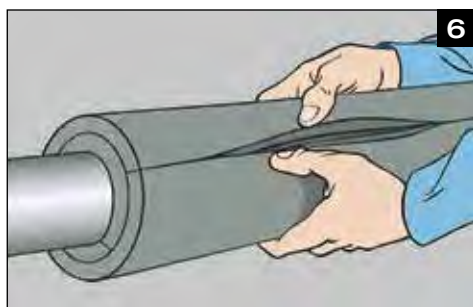


Påfør lim på kantene til platen som skal festes på.

● Ikke fest de to lagene sammen. De individuelle plattene kan utvide seg på forskjellig måte når systemet er i bruk.

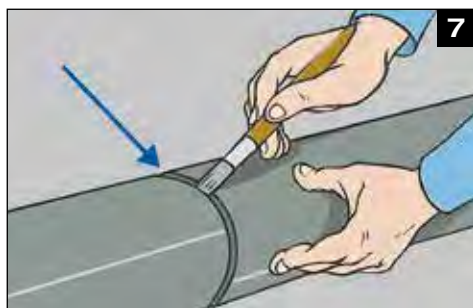
Apply adhesive to the edges of the sheet to be fitted.

● Do not stick the two layers together, as the individual sheets may be subject to different degrees of expansion or contraction when the plant is operational.



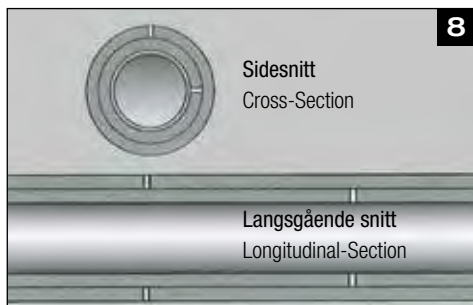
Brett isolasjonsplaten rundt rørene, og påse at skjøteneer forskjøvet.

Wrap the insulation sheet around the tubing, ensuring that seams are staggered.



Forsegle alle endeskjøter med lim.

Seal all butt joints with adhesive.



Når du legger på et andre lag, må du kontrollere at skjøtene ikke overlapper skjøtene under (se bildet). Dette sikrer optimal isolering når systemet er i bruk og materialet utvider seg eller trekker seg sammen.

When installing the second layer, make sure that the seams do not overlap those underneath (see illustration). This insures that, when the plant is operational, maximum insulating properties are maintained as the materials expand or contract.

Selvklebende plater

Self-adhesive sheets

● Overflatene som skal limes, må være tørre, rene og uten olje. Ikke fest isoleringen over rustflekker: Dette påvirker adhesjonsevnen.

● The surfaces to be adhered to must be dry, clean and free of oil. Do not adhere the insulation over spots with rust or corrosion: It will not stick well.



Skjær ut ønsket størrelse fra rullen.

● Ikke bruk selvklebende plater hvis omgivelsestemperaturen er lavere enn + 10 °C, overstiger + 35 °C, eller når rørene transporterer væsker med temperaturer under - 40 °C.

Cut the size required out of the roll.

● Do not use the self adhesive sheets where the ambient temperature is lower than + 10 °C or exceeds + 35 °C. piping transporting fluids below - 40 °C.

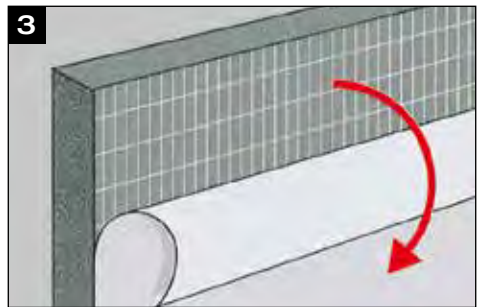


Løft opp kanten på beskyttelsespapiret.

● Ikke fjern filmen før like før platen skal brukes.

Lift the leading edge of the backing paper.

● The removal of the protective foil should be only shortly before fitting.

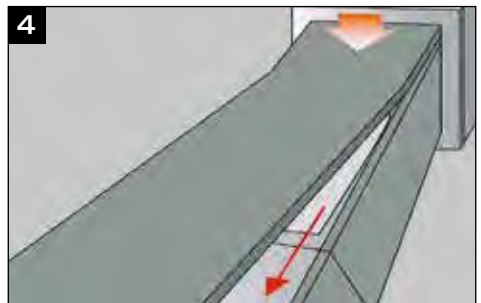


Plasser platen, og fest den på. Dra av filmen gradvis, og trykk materialet ned etter hvert som filmen går av.

● Som vist her oppnår du best resultat ved først å isolere den overflaten på undersiden av kanalen, deretter sideveggene og til slutt oversiden. Dette forhindrer at fuktighet trenger inn.

Line the edge up and stick it down. Pull the backing paper off gradually, pressing the material down as you go.

● As in the example given, for the best results we recommend first insulating the lower surface of the duct, then the side walls and lastly the top. This will prevent the penetration of humidity.





Fest endene på hver lengde av isolasjonen til den etterfølgende.

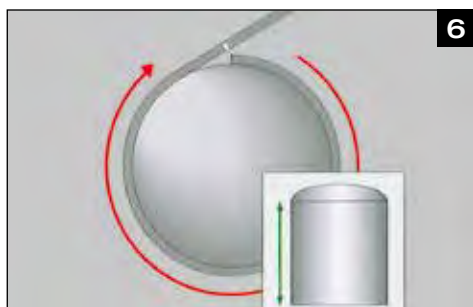
● Når du bruker flere lag med standard eller selvklebende plater, anbefaler vi at skjøtene forskyves (som med murverk).

● Advarsel: Før du fester den selvklebende platen til en åpen kant av cellematerialet påfører du Kaiflex lim på det åpne cellematerialet.

Stick the edges of each length of the insulation to the successive one

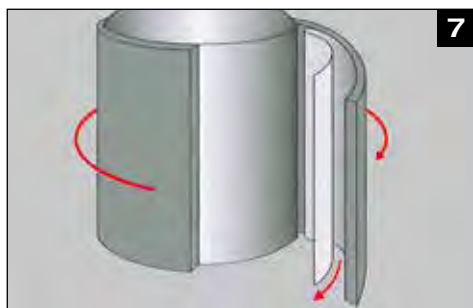
● When working with a multi-layer covering of standard or self-adhesive sheets it is highly recommended to have the seams staggered (as in brick work).

● Attention: Before sticking the self-adhesive sheet onto an open cellular edge, apply adhesive to the open cellular material with Kaiflex adhesive!



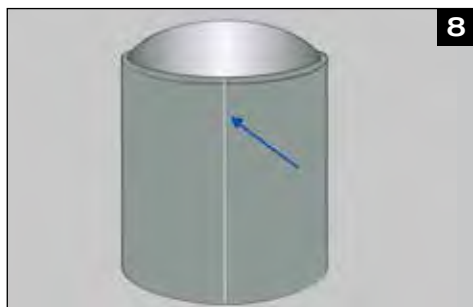
For å isolere vegger på runde tanker må du også måle høyde og omkrets. Overfør målingene til en plate på rull, og skjær ut ønsket størrelse.

Similarly, to insulate the walls of round tanks, measure the height and circumference. Carry the measurements over onto a roll of sheet and cut out the size required.



Fest den ene enden til tankveggen. Dra beskyttelsesfilmen gradvis av mens du glatter ut platen mot overflaten.

Stick one end carefully to the tank wall. Pull the backing paper off gradually while smoothing the sheet onto the underlying surface.



Når platen sitter godt fast på tanken, limer du kantene sammen med Kaiflex lim. Toppen av tanken skal isoleres på samme måte som med standard plater uten lim. Husk at filmen skal fjernes før platen festes til tanken.

When the sheeting is firmly attached to the tank, stick the leading edges together with Kaiflex adhesive. The top of the tank should then be insulated following the same instructions as for non-adhesive sheets, remembering that the backing paper should be removed before applying.

Anbefalinger for isolering av flenser

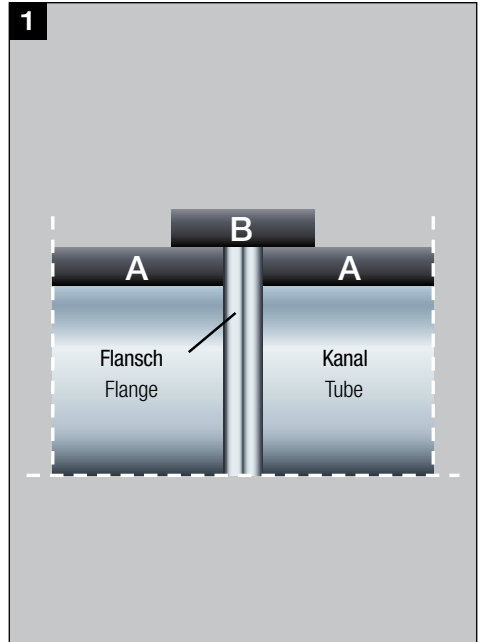
Recommendations for insulation of flanges

VERSJON 1: HØYDEN PÅ FLENSEN TILSVARER ISOLASJONSTYKKELSEN.

- A** Fest platen på begge sider av flensen.
- B** Forsegle flensen med en strimmel i samme tykkelse som platene. Pass på at strimmelen er bredere enn flensen og har samme tykkelse som isolasjonen på røret.

VERSION 1: HEIGHT OF THE FLANGE EQUALS THE INSULATION THICKNESS.

- A** Apply the sheet to both sides of the flange.
- B** Seal the flange with a strip in the same thickness as the sheets. Make sure the strip is wider than the flange and the same thickness as the insulation on the pipe.

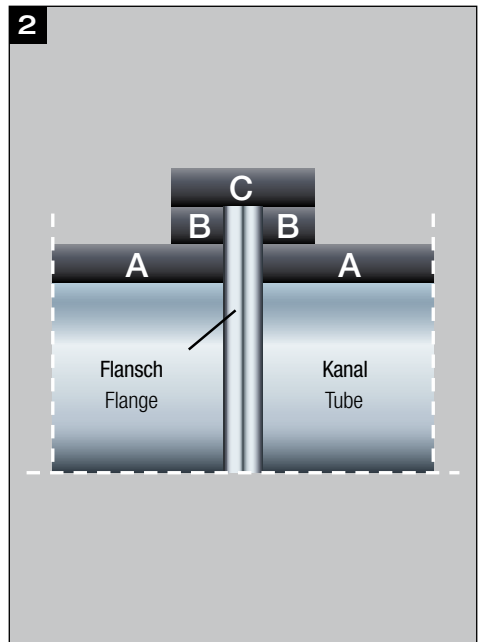


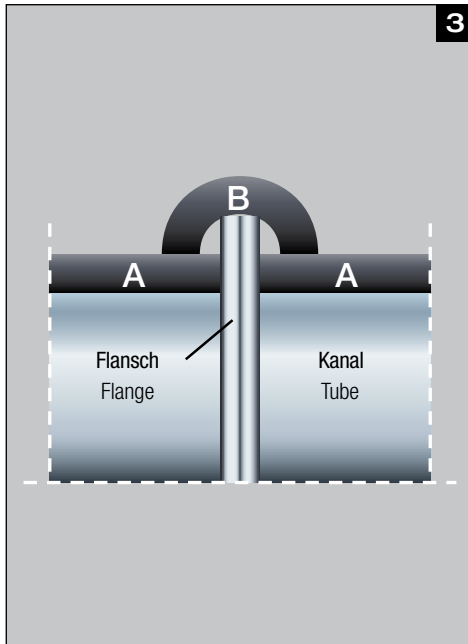
VERSJON 2: HØYDEN PÅ FLENSEN ER STØRRE ENN ISOLASJONSTYKKELSEN.

- A** Fest platen på begge sider av flensen.
- B** Gjør isolasjonen tykkere ved siden av flensen ved å legge til strimler til tykkelsen tilsvarer høyden på flensen.
- C** Forsegle flensen med en strimmel i samme tykkelse som isolasjonsplatene (bilde 2).

VERSION 2: HEIGHT OF THE FLANGE IS GREATER THAN THE INSULATION THICKNESS.

- A** Apply the sheet to both sides of the flange.
- B** Increase the insulation thickness next to the flange by using strips to a total thickness equal to the height of the flange.
- C** Seal the flange with a strip in the same thickness as the insulation sheets (illustration 2).



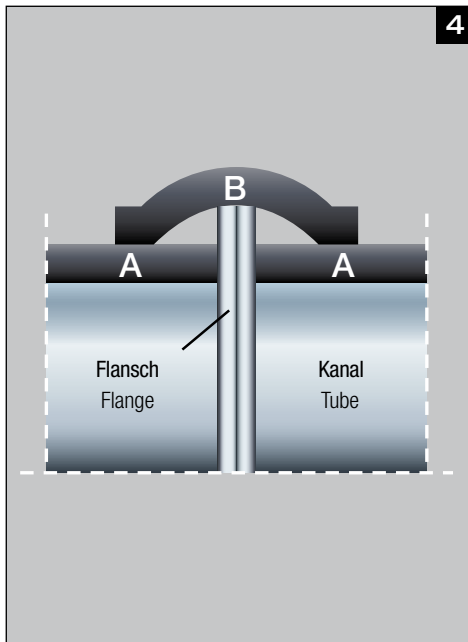


VERSJON 3: HØYDEN PÅ FLENSEN ER STØRRE ENN ISOLASJONSTYKKELSEN.

- A** Fest platen på begge sider av flensen.
- B** Isoler flensen ved å bruke en halv isolasjonsslange med samme tykkelse som platene. Den innvendige diameteren på slangen tilsvarer høyden på flensen minus tykkelsen til platen.

VERSION 3: HEIGHT OF THE FLANGE IS GREATER THAN THE INSULATION THICKNESS.

- A** Apply the sheet to both sides of the flange.
- B** Insulate the flange by using half an insulation tube in the same thickness as the sheets. The inner diameter of the tube is equal to height of the flange minus the thickness of the sheet.



VERSJON 4: HØYDEN PÅ FLENSEN ER VIKTIGERE ENN ISOLASJONSTYKKELSEN

- A** Fest platen på begge sider av flensen.
- B** Isoler flensen med en for strimmel av platen; sørg for at strimmelen dekker hele flensen uten at den strekkes. (Strimmelbredde ≤ 125 mm)
- ⚠ Sørg for at isolasjonen over flensene er limt over alt, og at isolasjonstykkelsen på hvert punkt på flensen tilsvarer tykkelsen til platen.

VERSION 4: HEIGHT OF THE FLANGE IS MORE IMPORTANT THEN THE INSULATION THICKNESS.

- A** Apply the sheet to both sides of the flange.
- B** Insulate the flange with an oversized strip of the sheet; making sure that the strip fully covers the flange without any stress.
- ⚠ Please make sure the insulation over the flanges is fully glued and that the insulation thickness at each point of the flange is equal to the thickness of the sheet.

GLAVA®

For norske forhold

GLAVA AS

Nybråtveien 2
Postboks 2006
1801 Askim

Tlf.: 69 81 84 00