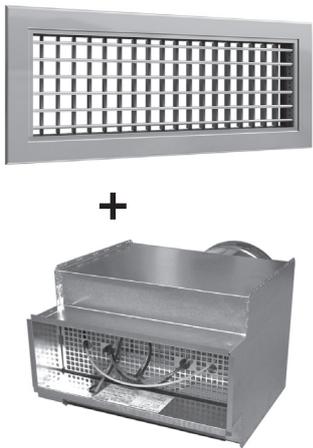


Riste K-faktorer

AD21

AD21 + VBA - Tilluft

AD21 + VBA Tilluft	Dim	Tilslutning		
		1 = Bagside	2 = Side	4 = Top
 <p>2 målerør (sort = højt tryk)</p>	200 x 100	7,6	7,4	7,5
	300 x 100	12,3	11,9	11,7
	400 x 100	15,9	14,0	14,8
	500 x 100	20,4	20,7	21,0
	300 x 150	17,9	17,1	18,2
	400 x 150	26,0	25,2	24,8
	500 x 150	31,4	31,3	31,7
	600 x 150	38,2	38,2	38,2
	400 x 200	37,1	36,3	38,2
	500 x 200	44,5	43,2	43,0
	600 x 200	56,5	54,5	54,8

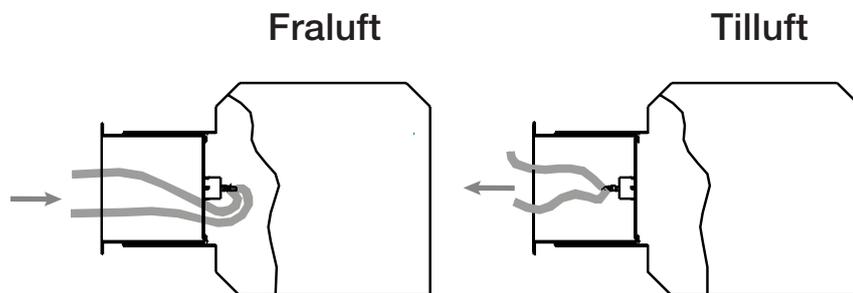
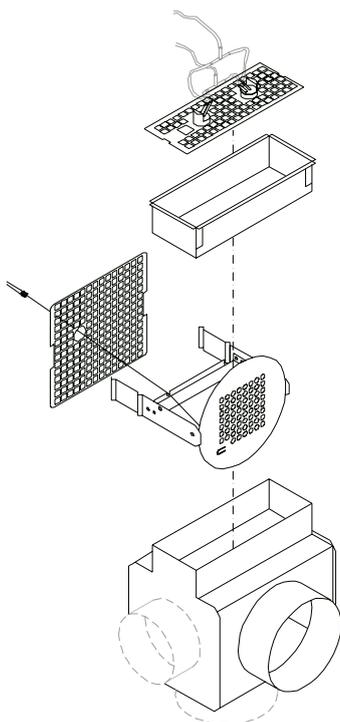
Udregning af luftmængder:

$$q_v \text{ [l/s]} = k \times \sqrt{\Delta P_i}$$

$$q_v \text{ [m}^3\text{/h]} = k \times \sqrt{\Delta P_i} \times 3,6$$

Metodenøjagtighed:

+/- 10% ($\Delta P_i \geq 5 \text{ Pa}$)



VBA leveres til tilluft - drej måleplade for fraluft.