

Tilluftsdon

KIR



Beskrivning

Ventil för tilluft.

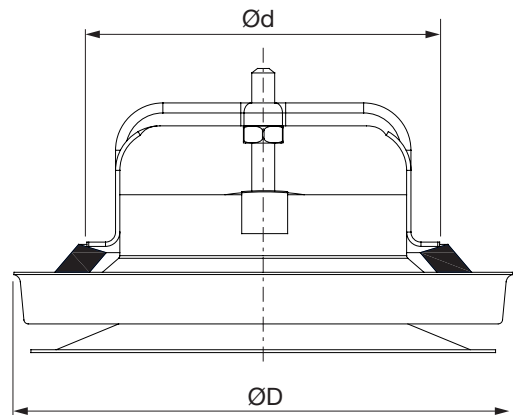
Avsedd för montering i innertak. Försedd med en avtagbar avskärningsplåt (KIRS) som förhindrar luftflöde i en önskad riktning.

Bajonettfäste för montering i monterageram VRGU, VRGL eller VRGM.

Underhåll

De synliga delarna kan torkas av med en fuktig trasa.

Dimensioner



Ød nom	ØD [mm]	m kg
100	141	0,28
125	174	0,42
160	215	0,60

Beställningsexempel

Produkt	KIR	100
Dimension Ød		

Material och ytbehandling

Material

Lackerad, galvaniserad stålplåt.

Färg

Vit RAL 9003, glans 30, motsvarande NCS S 0500 N.

Tilluftsdon

KIR

Tekniska data

Utan styrplåt

Luftflöde q [l/s] och [m³/h], totaltryckfall Δp_t [Pa], kastlängd $l_{0,2}$ [m] och A-vägd ljudeffektnivå L_{WA} [dB(A)] vid olika inställningar a [mm] visas i diagrammet.

Maximal vertikal höjd, b_v [m] och Maximal horisontell bredd, b_h [m], visas i tabellerna.

Ljudeffektnivå i oktavband L_{Wok} [dB]

beräknas som $L_{Wok} = L_{WA} + K_{ok}$
 K_{ok} visas i tabellen nedan.

Ød nom	Ventil monterad i	Mittfrekvens [Hz]							
		63	125	250	500	1K	2K	4K	8K
100	Kanal	-	-6	-2	-3	-5	-8	-9	-15
125	Kanal	-	0	1	-1	-5	-15	-21	-33
160	Kanal	-	3	2	-1	-6	-15	-23	-36

Tolerans	-	±3	±2	±2	±2	±2	±2	±2	±3
----------	---	----	----	----	----	----	----	----	----

Ljuddämpning, ΔL , [dB]

Ød nom	Ventil monterad i	Mittfrekvens [Hz]							
		63	125	250	500	1K	2K	4K	8K
100	Kanal	22	18	13	11	9	8	7	8
125	Kanal	20	16	11	9	9	7	6	5
160	Kanal	18	14	10	9	9	7	6	6

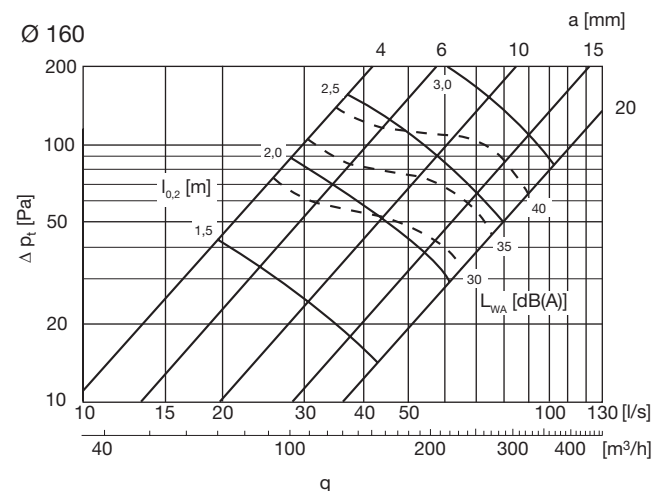
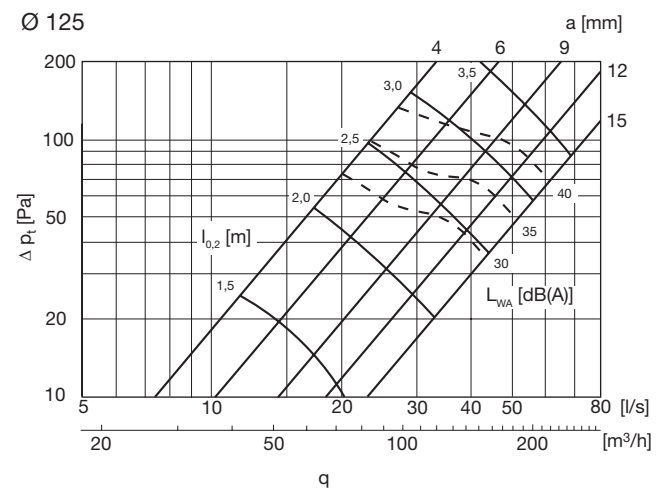
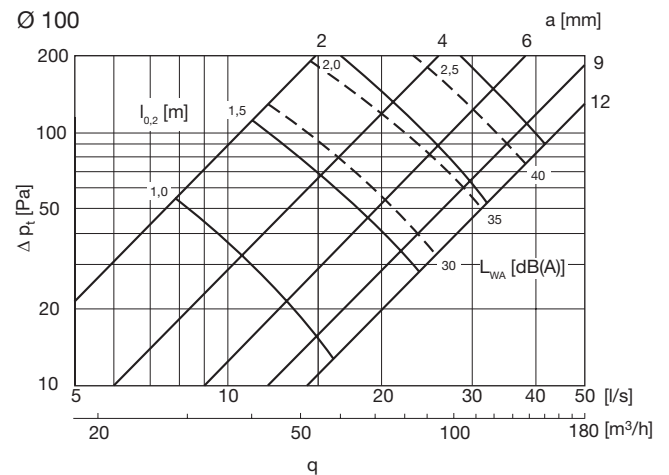
Tolerans	±6	±3	±2	±2	±2	±2	±2	±2	±3
----------	----	----	----	----	----	----	----	----	----

Mätning av luftflöde

Data anges i en separat broschyr.

Luftstrålemönster

Maximal vertikal höjd, b_v [m]:



Tillluftsdon

KIR

