



Allmänt

Denna instruktion avser anvisningar kring injustering och skötsel av denna produkt som levereras av Lindab Sverige AB. Är något felaktigt eller produkten skadad vänligast kontakta någon av Lindabs filialer omgående.

Injustering

Spjällets axelände vid motorn är försett med en skåra som visar spjällbladets läge.

Skötsel

Produkten dammsugs alternativt torkas vid behov ren med en fuktig trasa. Skall rengöringsmedel användas skall detta vara av mild karaktär.

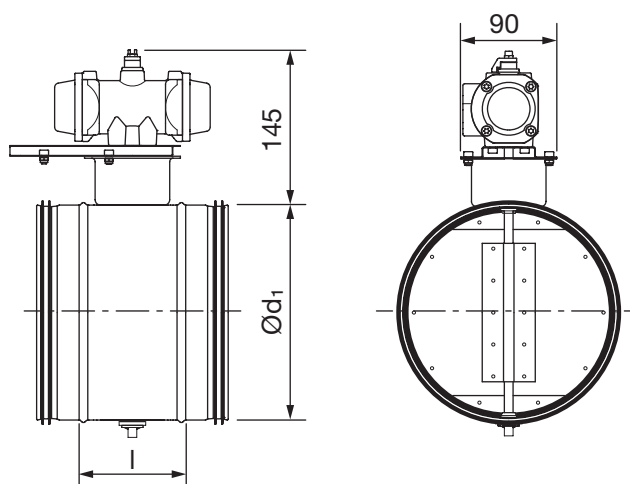
Övrig dokumentation

För övrig dokumentation såsom dimensioneringsunderlag, Montageanvisning, byggvarudeklaration mm se Lindabs hemsida:

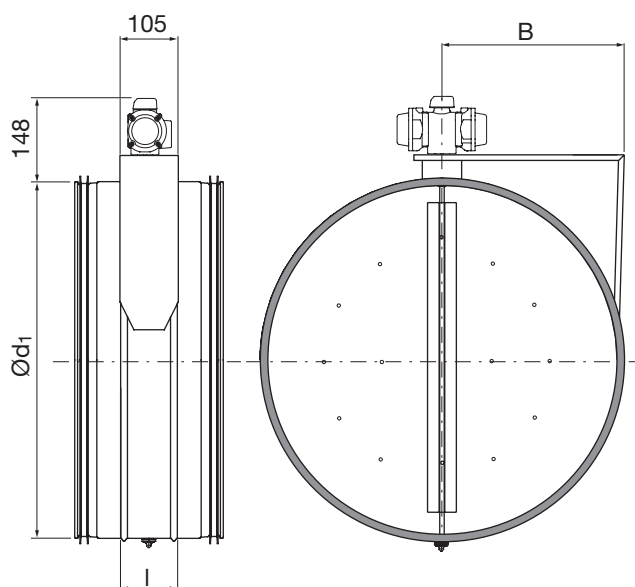
www.lindab.se alternativt www.lindqst.com.

Dimensioner

Ø80-400



Ø500-630



Dimensioner

Ød ₁ nom	l mm	m kg	Motortyp	Täthetsklass förbi stängt blad	Tryckklass i stängt läge
80	100	1,30	PPWS	4	C
100	100	1,35	PPWS	4	C
125	100	1,50	PPWS	4	C
160	100	1,70	PPWS	4	C
200	100	2,00	PPWS	4	C
250	100	2,50	PPWS	4	C
315	100	3,10	PPWS	4	C
400	100	4,60	PPWS	4	B
500	115	7,54	P0WS	4	B
630	115	10,3	P0WS	4	B

Tekniska data för motorerna

	PPWS
Anslutning för luft	1/4" BSPP
Avgiven fri luftmängd för helt slag	0,075 l
Drivtryck max	8 bar
Omgivningstemperatur	-5 to +60°C
Vikt	0,50 kg
Tid för omställning 0 – 90 °	1 s

	Tryck (Bar)	Position	Vridmoment (Nm)
Fjäder rörelse	-	Start	10
Fjäder rörelse	-	Slut	6,7
Pneumatisk rörelse	5	Start	7,4
Pneumatisk rörelse	5	Slut	4,1
Pneumatisk rörelse	6	Start	10,3
Pneumatisk rörelse	6	Slut	7
Pneumatisk rörelse	7	Start	13,1
Pneumatisk rörelse	7	Slut	9,8
Pneumatisk rörelse	8	Start	16,2
Pneumatisk rörelse	8	Slut	12,9

	P0WS
Anslutning för luft	1/8"
Avgiven fri luftmängd för helt slag	1,7 l _n
Drivtryck max	150 kPa (1,5 bar)
Omgivningstemperatur	-10 to +70°C
Weight	1,4 kg

Tid för omställning 0 – 90 °	
Vid spänningstryck 90 kPa.....	10 s
Vid spänningstryck 150 kPa.....	1 s
Vid fjäderretur	2 s

	Tryck (Bar)	Position	Vridmoment (Nm)
Fjäder rörelse	-	Start	18,2
Fjäder rörelse	-	Slut	12,7
Pneumatisk rörelse	6	Start	15,8
Pneumatisk rörelse	6	Slut	9,7
Pneumatisk rörelse	7	Start	20,9
Pneumatisk rörelse	7	Slut	14,8
Pneumatisk rörelse	8	Start	26
Pneumatisk rörelse	8	Slut	19,9