

Frithængende armatur

LCF



Beskrivelse

LCF er et cirkulært armatur med upeforeret bundplade for frithængende montage.

LCF er konstrueret til horisontal indblæsning af undertempereret luft og kan anvendes til såvel store – som små luftmængder, uden risiko for trækgener.

LCF er udstyret med unik lineær konisk spjældteknologi, som gør det muligt at regulere hele arbejdsområdet 0 – 100 % op til 200 Pa med lave lyd niveauer.

Spjældets konstruktion giver nøjagtige og pålidelige målinger.

LCF har en aflæselig k-faktor skala og kan derfor forudindstilles inden den endelige indregulering.

- Egnet til et stort arbejdsområde med høj undertemperatur.
- Unik lineær konisk spjældteknologi
- Op til 200 Pa med lave lyd niveauer
- Nøjagtige og pålidelige måleresultater
- Leveres med 2 stk. M8 rivnuts for mulig ophæng i gevindstænger.

Vedligeholdelse

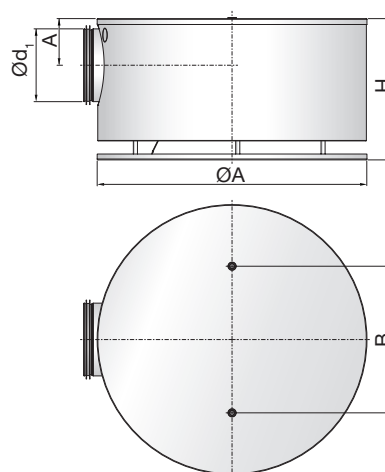
Bundpladen kan demonteres og spjældet kan udtages i forbindelse med rensning af indvendige dele eller kanalsystemet. De synlige dele af armaturet kan aftørres med en fugtig klud.

Bestillingskode

Produkt	LCF	aaa	S
Type	LCF		
Dimension	Ød 125-200		
Anvendelse	S = Tilluft		

Eksempel: LCF-200-S

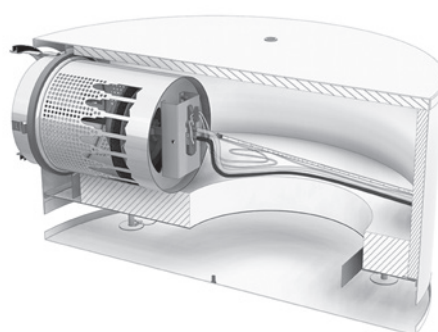
Dimensioner



B: Afstand imellem rivnuts for ophæng.

Ød ₁ mm	ØA mm	A mm	H mm	B mm	Vægt kg
125	460	80	241	250	7,00
160	540	97	275	300	10,0
200	660	117	315	400	13,7

Konstruktion



Materialer og finish

Materiale: Galvaniseret stål
 Standardfinish: Pulverlakeret
 Standardfarve: Hvid, RAL 9003, glans 30

Armaturet kan leveres i andre farver. Kontakt venligst Lindabs salgsafdeling for nærmere information.

Frithængende armatur

LCF

Tekniske data

Kapacitet

Volumenstrøm q_v [l/s] og [m³/h], totaltryk Δp_t [Pa], kaste-
længde $l_{0,2}$ [m] samt lydeffektniveau L_{WA} [dB(A)] aflæses i dia-
grammerne.

Frekvensopdelt lydeffektniveau

Lydeffektniveauet i frekvensbånd er defineret som $L_{WA} + K_{ok}$.
 K_{ok} -værdierne er angivet i skemaform under diagrammerne
på de følgende sider.

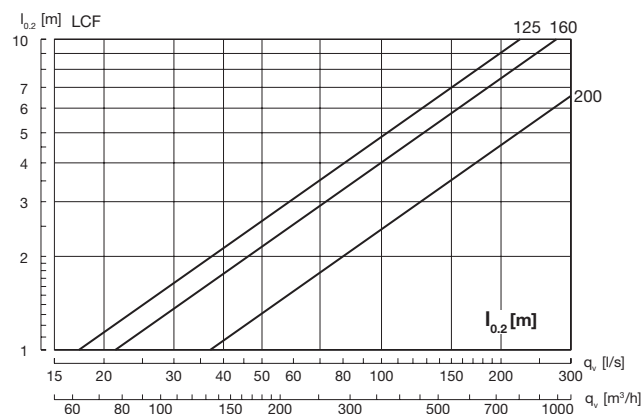
Hurtigvalg

Indblæsning (tilluft)

Tilslutning $\varnothing d_1$	$\Delta p_t \geq 50$ Pa 30 dB(A)		$\Delta p_t \geq 50$ Pa 35 dB(A)	
	l/s	m ³ /h	l/s	m ³ /h
125	55	198	71	256
160	76	274	99	356
200	129	463	154	553

Kastelængde $l_{0,2}$

Kastelængden er angivet ved en sluthastighed på 0,2 m/s.



Egendæmpning

Armaturets egendæmpning ΔL fra kanal til rum inklusive
enderrefleksion, se nedenstående tabel.

Størrelse	Middelfrekvens Hz							
	63	125	250	500	1K	2K	4K	8K
125	16	9	12	8	10	11	16	21
160	13	9	11	6	9	8	15	20
200	13	13	14	15	17	17	22	25

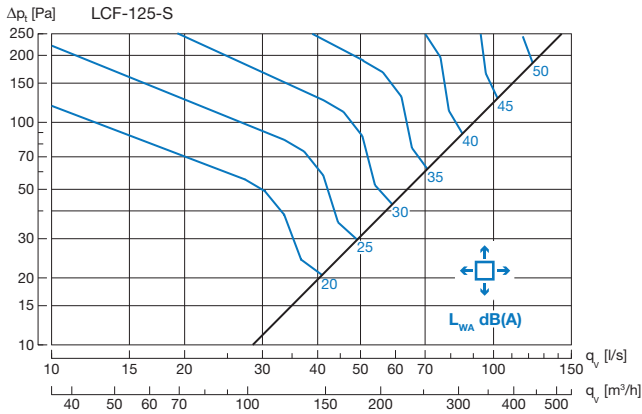
Indregulering

Indreguleringsdata findes i separat hæfte.

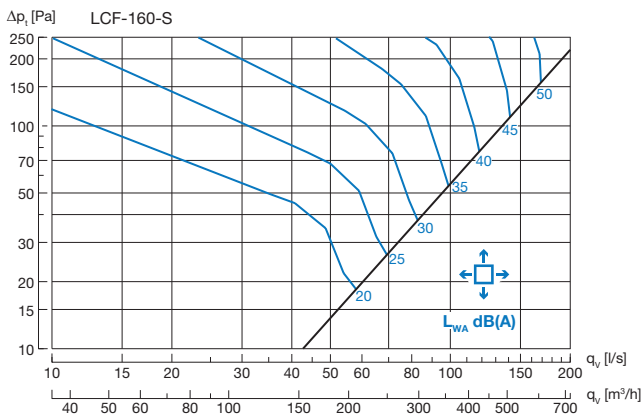
Frithængende armatur

LCF

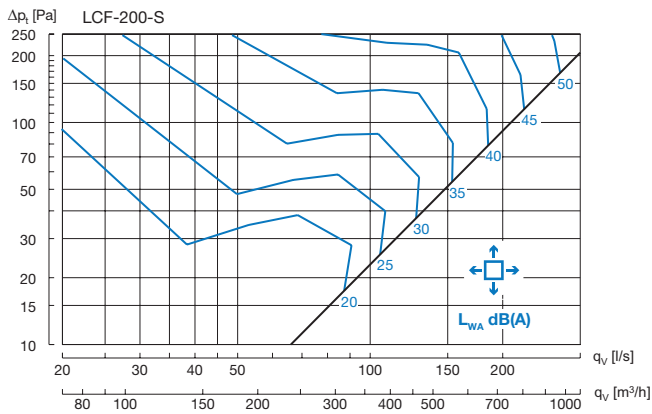
Tekniske data



Hz	63	125	250	500	1K	2K	4K	8K
K_{sek}	7	7	-3	-6	-4	-8	-15	-17



Hz	63	125	250	500	1K	2K	4K	8K
K_{sek}	10	9	-3	-6	-4	-10	-16	-14



Hz	63	125	250	500	1K	2K	4K	8K
K_{sek}	7	6	-3	-6	-6	-6	-14	-16