

Allmänt

Denna instruktion avser anvisningar kring injustering och skötsel av denna produkt som levereras av Lindab Sverige AB. Är något felaktigt eller produkten skadad vänligast kontakta någon av Lindabs filialer omgående.

Injustering

Lindabs deplacerande don har mätnipplar bakom två perforeringshål i överkant av donet (Vid anslutningsstos uppåt) Dessa mätnipplar är endast kopplade till två mätslangar som kan anslutas till separat mätenhet inne i anslutande kanal.

Finns ej sådan mätenhet monterad kan injustering inte ske via mätning på dessa mätuttag utan skall ske på separat spjäll i kanalsystemet. Finns mätenhet ansluten i kanalen är det k-faktorer och injusteringsanvisningarna för denna som gäller.

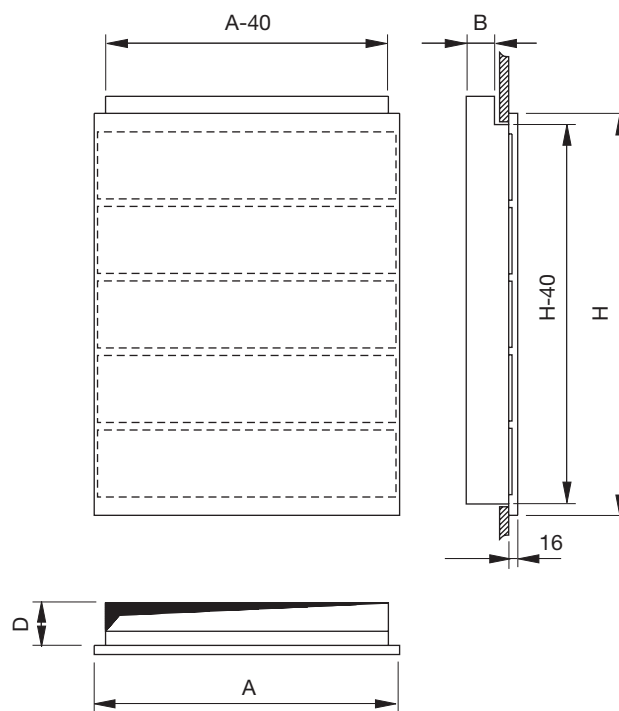
Skötsel

Spridardelen torkas vid behov rent med fuktig trasa och eventuellt ett mildt rengöringsmedel. För rengöring av dysor samt dysplåt bakom fronten demonteras denna genom att lossa skruvarna som håller denna fast. Även dysorna och dysplåten torkas vid behov rent med fuktig trasa och eventuellt ett mildt rengöringsmedel. För att komma åt att rensa kanalsystemet krävs separat renslucka i systemet då dysplåten inte är demonterbar.

Övrig dokumentation

För övrig dokumentation såsom dimensioneringsunderlag, Montageanvisning, byggvarudeklaration mm se Lindabs hemsida:
www.lindab.se alternativt www.lindqst.com.

Dimensioner



Storlek	A mm	B mm	D mm	H mm	m kg
3005	540	50	75	320	4,40
5005	540	50	75	450	5,80
6005	540	50	75	580	8,70
6008	540	80	105	580	9,00
8008	540	80	105	840	12,0