



Lindab **Premax**

Kølebaffel





Anvendelse

Lindabs kølebaffel Premax kan anvendes til køling, varme og ventilation. Vandventiler, aktuatorer, Regula Secura, Regula Combi og Regula Connect kan alle integreres i Premax bafflen.

Montage

Premax I-60 monteres i et nedhængt loft, og kan monteres med pendler eller gevindstænger.

Som standard leveres Premax til et 600 x 600 T24 nedhængt loft. Premax kan også leveres med en række forskellige Clip-in muligheder, hvilket gør bafflen velegnet til andre typer af nedhængte lofter.

Værd at vide

Premax er udstyret med Lindab JetCone, en innovativ måde at regulere luftmængden. Luftmængden kan nemt justeres uden at man behøver at bekymre sig om tryk og støjproblemer.

De skråtstillede dyser sikrer et perfekt luftspredningsmønster, og systemet kan leveres med flere forindstillede vinkler.

Som plusfunktion tilbydes Lindabs AirGuide system med justerbar spredningsmønster.

Kølebafflen kan let integreres i et Pascal vand system for at muliggøre VAV/DCV.

Lindabs aktive kølebafler er Eurovent-certificerede og testet i henhold til EN-15116.



Nøgletal

Længde:	1200-3600mm (i spring på 600 mm)
Bredde:	600 mm (loftstilpasning mulig)
Højde:	200 mm
Kapacitet:	2068 W

Beregningsgrundlag

Rumtemperatur: 25°C, Vandtemperatur: 14-17°C,
Indblæsningstemperatur: 18°C, Dyselufftryk: 80 Pa,
Luftmængde: 15 l/s/m.

Kølebaffel

Premax

Optimale funktioner

På trods af produktets små udvendige dimensioner gør konstruktionen det muligt at opnå en høj køleeffekt. Premax er Lindabs højest ydende kølebaffel, og den er designet til at opfylde ekstra høje kølebehov.

Premax er baseret på induktionsprincippet. Ved et vist dynamisk tryk ledes ventilationsluft igennem specialformede dyser i en divergerende zone og skaber derved et lavt statisk tryk. Det lave tryk bevirker, at den varme rumluft suges ind i ventilationsluften gennem batteriet. Mængden af den recirkulerede rumluft er to til syv gange så stor som mængden af ventilationsluft. Luften afkøles, når den passerer gennem batteriet, der består af aluminiumsribber med kobberør fyldt med koldt, rindende vand. Varmen fra rummet absorberes gennem aluminiumsribberne og overføres derefter gennem kobberøret til vandkredsløbet og fortsætter videre til en central kølemaskine.

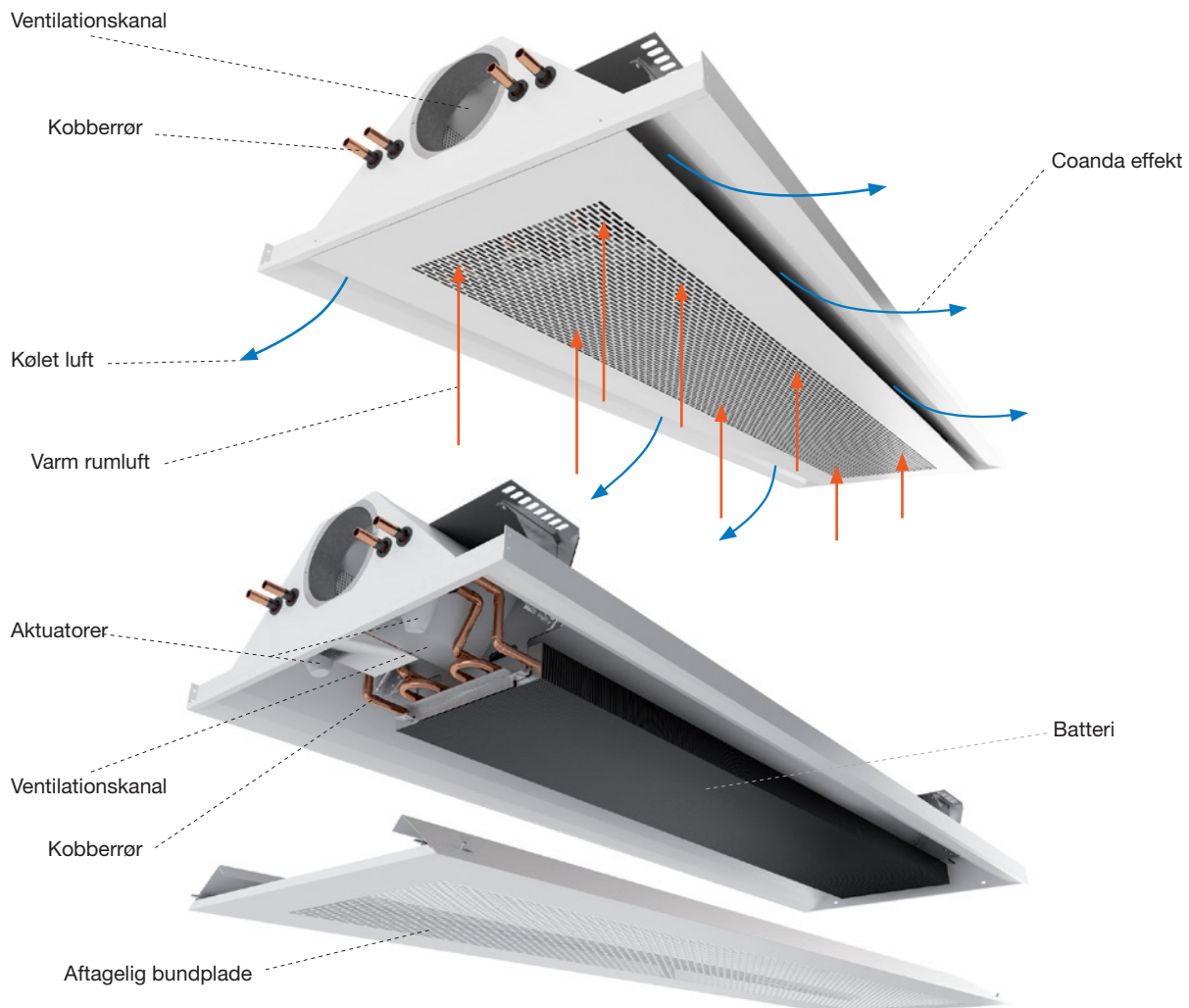
Premax kan efter ønske leveres med en fraluftventil.

JetCone og skråtstillede dyser

Dysernes åbningsstørrelse kan justeres ved hjælp af justeringsbenene i hvert hjørne af bafflen. Luftfordelingen kan også justeres, således at man opnår forskellige luftmængder på hver side af bafflen eller et asymmetrisk luftmængdemønster langs siden af bafflen. Alt sammen takket være vores patenterede JetCone system.

Teknikken med de skråtstillede dyser og forindstillet luftspredningsmønster er en god kombination sammen med JetCone systemet til luftmængde regulering. Kombinationen medfører kortere kastelængder og en optimeret regulering af luftmængden.

Designet er udviklet for at sikre coandaeffekten og et vifteformet spredningsmønster. Luftens vedhæftning til bafflen sker allerede ved JetCone åbningen. Derefter følger luften, på grund af coandaeffekten, siden af bafflen mod loftet.



Billede 1. Premax er baseret på induktionsprincippet.

Kølebaffel

Premax

Hygiejne

Alt er tilgængeligt for service

Premax frontpladen er let at åbne eller fjerne. Frontpladen holdes på plads af fire splitter. Hvis to af splitterne på en af frontpladens langsider fjernes, vil frontpladen åbne og hænge i de to andre splitter. For fuldstændig fjernelse, se monteringsvejledning. Når frontpladen sænkes eller fjernes, er batteriet tilgængeligt nedefra (se billede 3).

Lindab Pascal vandløsning VAV/DCV kombineret med aktive kølebafler

For et ekstra energi- og omkostningsbesparende og miljømæssig ventilerings og kølingssystem, anbefales et Lindab Pascal vand system. Pascal løsningen vil optimere ventilation, køling, opvarmning og endda belysningen til et perfekt indeklima ved lavest mulig forbrugsomkostninger, ved at kombinere teknikken fra den aktive kølebaffel med VAV (Variable Air Volume) eller DCV (Demand Controlled Ventilation).

Se under: [Pascal Vand Løsninger](#)

Konstruktion

Premax er fleksibel og kraftfuld

Premax er Lindabs højtydende kølebaffel, der giver den højeste kølekapacitet, og som kan anvendes i rum med store kølebehov. Med hensyn til udseende ligner Premax Premum og kan derfor anvendes skiftevis med Premum bafler, hvormed der kan opnås et arkitektonisk ensartet udseende i rummet.

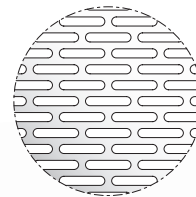
Premax er udviklet og designet til at opnå en høj grad af fleksibilitet. Standard Premax med skråstillede dyser og JetCone tillader justering af luftspredning, luftmængde og tryk.

Baflen, der er udstyret med plus-funktionen AirGuide, gør det muligt nemt at ændre luftspredningsmønstret.

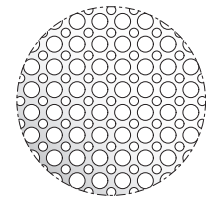
Vandrørene er produceret af kobber. Alligevel bør vandet være syrefrit for at undgå korrosion.

Perforeringsmønstre

Kølebaflen findes med 2 forskellige perforeringsmønstre. Slot 50% (Standard) og Dotx2 50% (Special mønster).

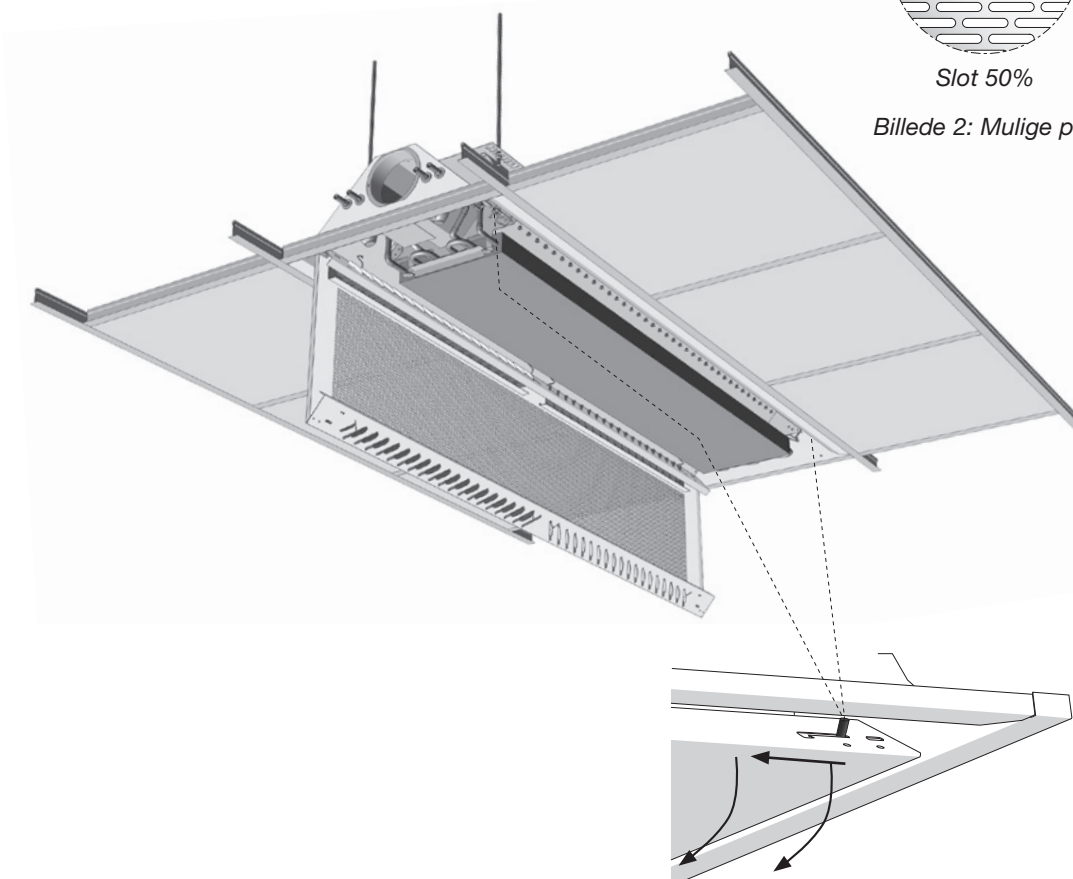


Slot 50%



Dotx2 50%

Billede 2: Mulige perforeringsmønstre.



Billede 3. Når frontpladen sænkes eller fjernes er batteriet tilgængeligt nedefra. AirGuide systemet er vist på billedet (plusfunktion).

Kølebaffel

Premax

Grundindstillinger

Justering JetCone

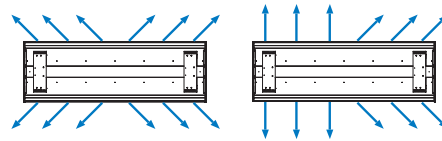
Premax leveres som standard med Lindabs JetCone system, som er et system, der kan justere luftmængden. JetCone Systemet gør Premax til et meget fleksibelt produkt med mulighed for justering af luftfordeling, luftmængde og luftryk. Justeringen sker ved at indstille de fire justeringsben i forskellige positioner. Justeringsbenene kan indstilles i 10 trin, og de medfører 40 forskellige indstillinger. Justeringen foregår uden brug af værktøj, hvilket gør det meget hurtigt og nemt at justere luftfordeling, luftmængde og luftryk. Det hurtige justeringssystem giver fleksible muligheder ved planlægningen, idet produktvalget kan foretages på et tidligt tidspunkt, selvom planlæggeren ikke har alle de data, der normalt kræves for at vælge en passende baffel.

Fabriksindstilling af skråtstillede dyser

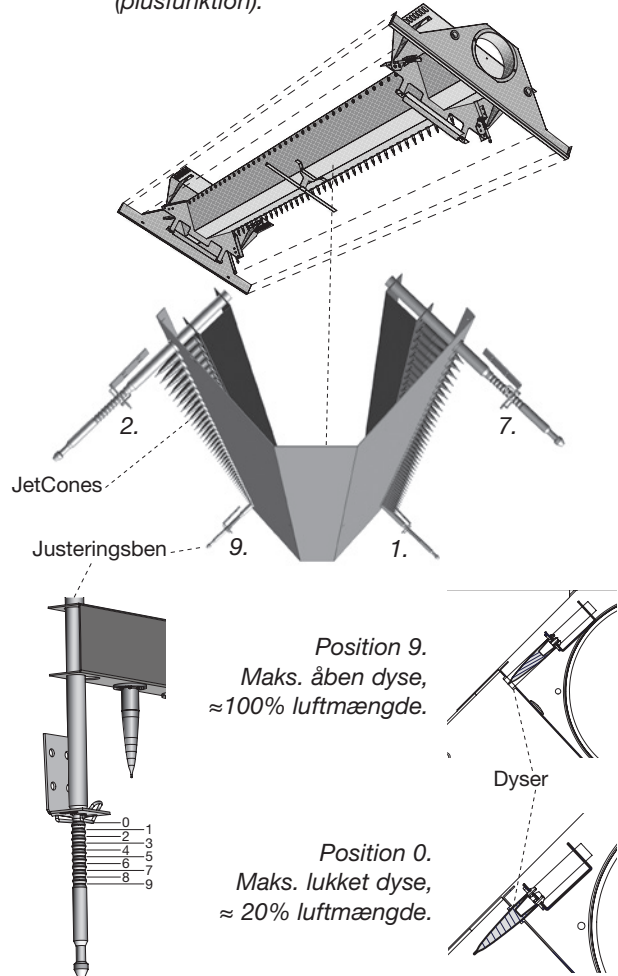
For at opnå et ønsket luftspredningsmønster leveres Premax bafflen med et luftfordelingssystem med skråtstillede dyser. De skråtstillede dyser er en enkel, men effektiv måde at skabe et divergerende luftspredningsbillede uden de kapacitetsproblemer, der normalt er forbundet med et system med faste lameller. De skråtstillede dyser kan leveres med en af følgende fabriksindstillede standardindstillinger:

- 30° (standardindstilling)
- 16°
- 0°

For at opfylde specielle krav, kan de skråtstillede dyser leveres i andre konfigurationer end de ovennævnte (billede 3). For mere information, kontakt venligst Lindab. NB! Bemærk venligst, at de skråtstillede dyser er fremstillet i en fast position (standard 30°), og de kan ikke eftermonteres eller ændres.



Billede 4. Forskellige indstillinger for AirGuide (plusfunktion).



Billede 5. Lindabs JetCone system til regulering af luftmængde.

Eksempel: Der er monteret en række Premax baffler i et åbent kontorlandskab. Et separat kontor skal passes ind i rummet. Hvis klimaet skal være optimalt, skal luftmængden og luftfordelingen justeres på Premax bafflen, der bygges ind i det nye rum (se billede 5). Hvis luften skal rettes i en bestemt retning er det også muligt at justere et asymmetrisk fordelingsmønster (se billede 4). For mere information, klik ind på www.lindab.com.



Billede 6. Et separat kontor skal passes ind i rummet. Hvis klimaet skal være optimalt, skal luftmængden og luftfordelingen justeres på Premax bafflen, der bygges ind i det nye rum.

Kølebaffel

Data

Varianter

Premax kølebaflen er en 2-vejs aktiv kølebaffel som standard er forberedt for ventiler og køling (2-rørs tilslutning).

Længder: Premax findes i længder fra: 1,2 m til 3,6 m (i trin af 0,6 m).

Bredde: Kølebaflen findes i I-60 (592 mm), X-60 (599 mm) og I-62 (617 mm) for at kunne tilpasses forskellige lofts-systemer, Se side 16.

Højde: Højden er 200 mm.

Vandtilslutning: Rørtilslutningen for kølevand er Ø12 mm eller 15 mm.

Lufttilslutning: Lufttilslutningen er horisontal eller vertikal, Ø125 mm.

Jetdysen: Jetdysen (JetCone) er standard løsning. Fabriksindstilling vil blive udført efter valgt tryk (Pa) og primær luftmængde (l/s) men kan let ændres på byggepladsen.

Skråtstillede dyser: De skråtstillede vinklede dyser er fabrikeret i en fikseret position og kan ikke eftermonteres eller ændres (standard er 30°). Andre indstillinger kan udføres efter ønske.

Design: Perforeret med aflange huller (Slot 50%, se side 3 og 4).

Overfladebehandling: Premax udføres som standard af prælakkeret stål.

Luftlydisolation: Dæmpning af lydoverførsel er indbygget som standard.

Farve

Produkterne kan som standard leveres i hvid RAL 9003 glans 30 eller hvid RAL 9010 glans 30. Andre RAL farver på forespørgsel.

Pascal vand løsningen

Kølebaflen kan let integreres i en Pascal vand løsning for at muliggøre VAV/DCV.

Se: [Pascal Vand systemer](#).

Plus funktioner

Fabriksmonterede.

AirGuide: Lindab AirGuide system tilbyder regulerbare luftspredningskontrol. Med total 8 justerbare clips (2 clips på hver af de 4 deflektorer), og 4 forskellige indstillinger for hver clip, har Airguide deflektorerne 32 forskellige indstillinger. (Se billede 3). Reguleringen udføres simpelt ved at løsne en fastgørelsesclips i en af deflektorerne. Deflektoren kan herefter justeres til den ønskede indstilling og clippen eftermonteres.

Premax

Denne øvelse udføres på alle de regulerbare enheder, som det er nødvendigt at indstille. AirGuiden vil være forindstillet fra fabrik (standard er 30° - 10°). Hvis andre indstillinger ønskes kan dette let ændres på byggepladsen. Ved at vælge AirGuide vil der forekomme en reduktion i køling og opvarmning på 6%, i forhold til at anvende systemet med skråtstillede dyser.

AirGuide systemer er et alternativ til skråtstillede dyser.

Anbefalede indstillinger er:

30°-10° (standard indstilling, svarer til 30° vinkeldyser)

20°-10° (svarer til 16° vinkeldyser)

10°-10° (denne indstilling ikke muligt med vinkeldyser)

30°-30° (Special indstilling)

www.lindQST.com/project/icd.aspx

Opvarmning: Kølebaflens batteri kan udstyres med en ydeligere vandkreds med 12 mm tilslutning, der kan anvendes til opvarmning.

Integreret ventil og aktuator: En reguleringsventil med variabel Kv værdi, og en aktuator kan fabriksmonteres på kølebaflen.

Integreret Regula Secura: Lindab's Regula Secura kondensbeskyttelse kan fabriksmonteres på kølebaflen.

Integreret Regula Connect: Kølebaflen kan leveres med et Regula Connect kort. Se kapitel omkring Regula for yderligere information.

Tilpasning til nedhængte lofts-systemer: Kølebaflen kan tilpasses nedhængte lofts-systemer type Y-60 og Z-60 på forespørgsel.

Design: Det er muligt at levere kølebaflen med alternativ perforering (Dotx2 50%, se side 4).

Lufttilslutning: Kølebaflen kan leveres med yderligere en Ø125 tilslutning i modsatte ende (kun type A).

Integreret rumregulator: Det er muligt at få Lindabs rumregulator, Regula Combi, fabriksmonteret i kølebaflen.

Rumregulatoren kan betjenes igennem kølebaflens bundplade. Yderligere information i Regula kapitlet.

Tilbehør

Leveres separat.

Regulering: Information i Regula kapitlet.

Ophængsbeslag: Forslag til installationsprincipper (se "[Premax installations instruktion](#)").

Følgende forskellige ophængsbeslag kan leveres:

- ophængning pendler (forskellige længder)
- gevindstænger M8

For yderligere tilbehør. Se "Tilbehør" dokument på www.lindQST.com.

Kølebaffel

Premax

Dimensionering

Tryktab i lufttilslutning

Tabel 1, nedenfor, viser tryktabet i tilslutningen. Efter beregning af det nødvendige tryk til kølebaffen, skal det lægges til det valgte statiske dysetryk.

Eksempel 5:

Premax I 60-15-125-A1-2,4 med 40 l/s og statisk dysetryk på 80 Pa. Dette giver det nødvendige totale tryk i kanalen på 80 Pa + 1 Pa = 81 Pa.

Premax							
Luftmængde [l/s]	20	25	30	40	50	60	70
Tryktab [Pa]	0	1	1	1	2	3	4

Tabel 1. Lufttryktab i tilslutningen til Premax I-60.

Lyddata

Egendæmpning ΔL									
Hz	JetCone Position	63	125	250	500	1000	2000	4000	8000
dB	4	24	15	8	5	8	13	11	16

Tabel 2. Egendæmpning.

Egenstøjniveau $L_{w\text{okt}}$

For beregning af egenstøjstøjniveauet.

Korrektion K_{okt} (dB) Oktavbånd, middelfrekvens [Hz] - Premax $L \leq 1,8$ m								
Hz	63	125	250	500	1000	2000	4000	8000
dB	7	-4	-6	-5	-5	-6	-9	-13

Korrektion K_{okt} (dB) Oktavbånd, middelfrekvens [Hz] - Premax $L > 1,8$ m								
Hz	63	125	250	500	1000	2000	4000	8000
dB	12	-2	-4	-3	-6	-8	-10	-14

Tabel 3a+3b. Premax støjniveau $L_{w\text{okt}}$ for hvert oktavbånd i bafflen beregnes ved at lægge korrektionerne K_{okt} fra tabellen ovenfor til lydeffektniveauet L_{wa} dB(A). Støjniveauerne beregnes ved hjælp af følgende formel:

$$L_{w\text{okt}} = L_{wa} + K_{\text{okt}}$$

Vægt og vandmængde

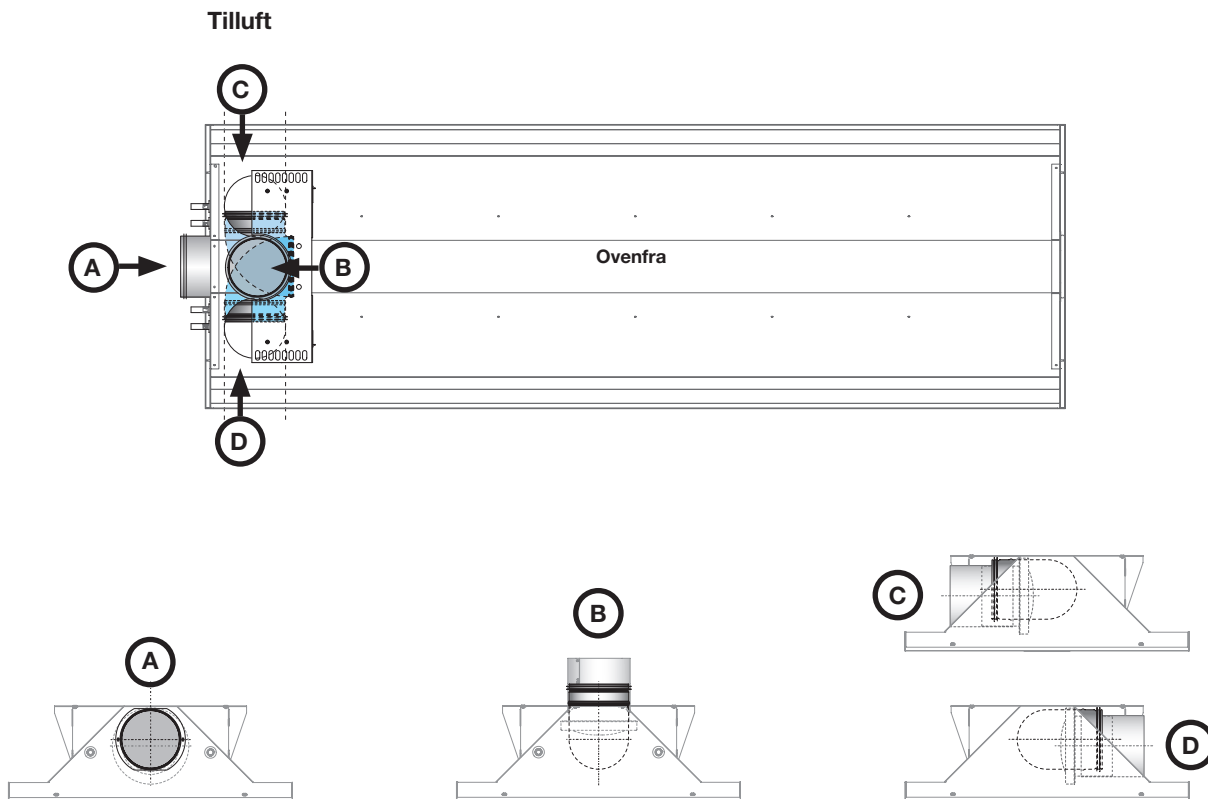
Premax	
Tør vægt, kg/m	18
Vandindhold, køling, l/m	0,6
Vandindhold, varme, l/m	0,25
Kobberrør, kvalitet	EN 12735-2 CU-DHP
Trykklasse	PN10

Tabel 4. Vægt og vandmængde for Premax.

Kølebaffel

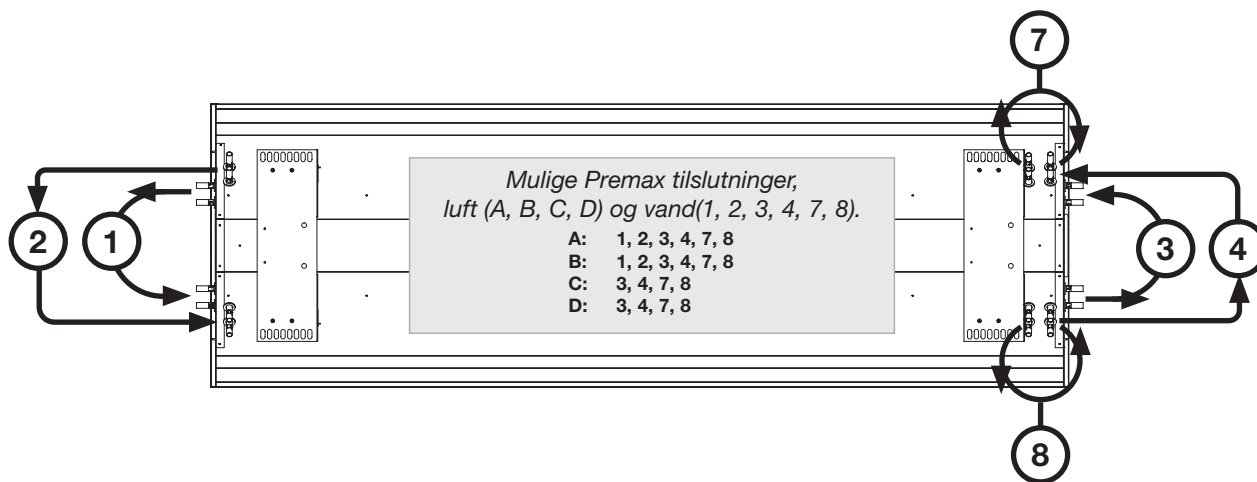
Premax

Ventilationstilslutninger



Figur 1. For A tilslutning leveres Premax med Lindabs standard nippel NPU-125.
For B, C, og D tilslutning medfølger Lindabs bøjning BU 90°.

Vandtilslutninger

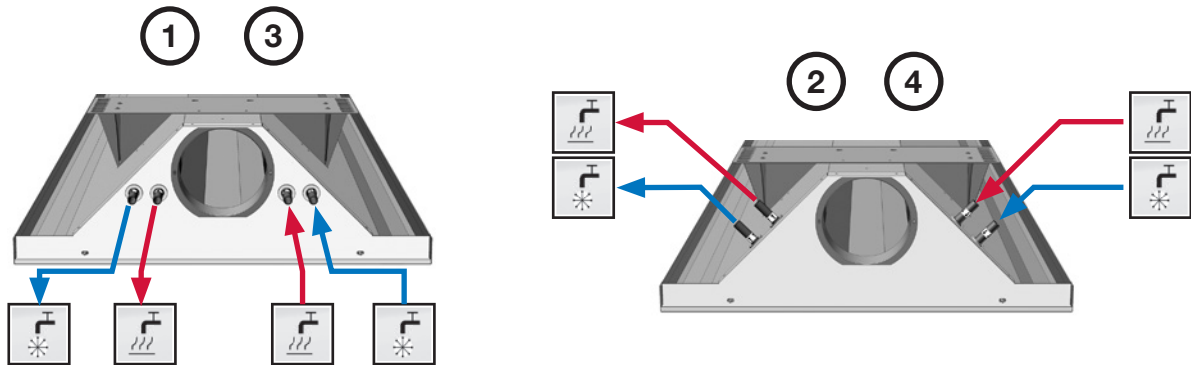


Figur 2. Mulige tilslutninger, vandkøling og varme.

Kølebaffel

Premax

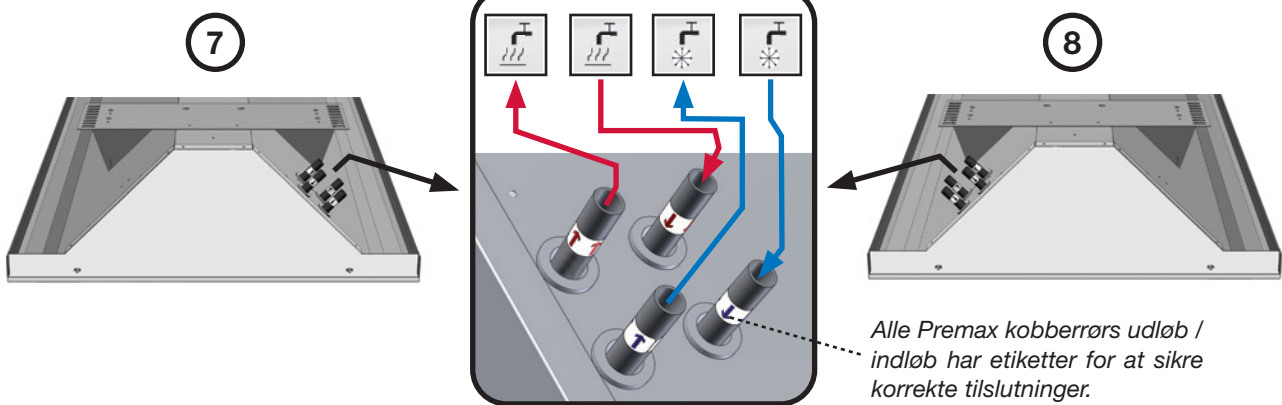
Tilslutning 1, 2, 3 eller 4



Figur 3. Placering af køle- og varmerør. (Ø12 mm).

NB! Når der anvendes kompressionsfittings, skal der anvendes støttebøsninger.

Tilslutning 7 eller 8

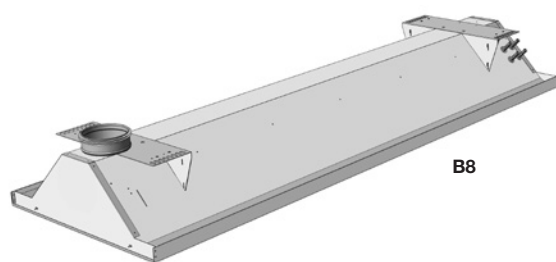


Alle Premax kobberørs udløb / indløb har etiketter for at sikre korrekte tilslutninger.

Tilslutning A



Tilslutning B

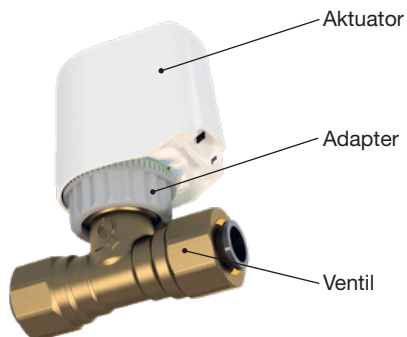


Figur 4. Eksempler på de mest almindelige Premax varianter - A og B.
På næste side ses en oversigt over forskellige vandørstilslutninger.

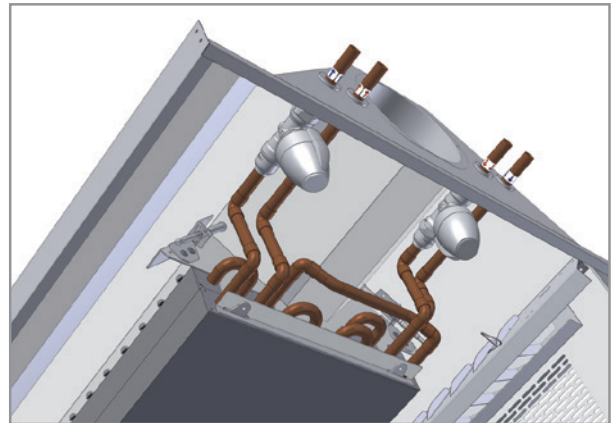
Kølebaffel

Premax

Ventiler og aktuatorer



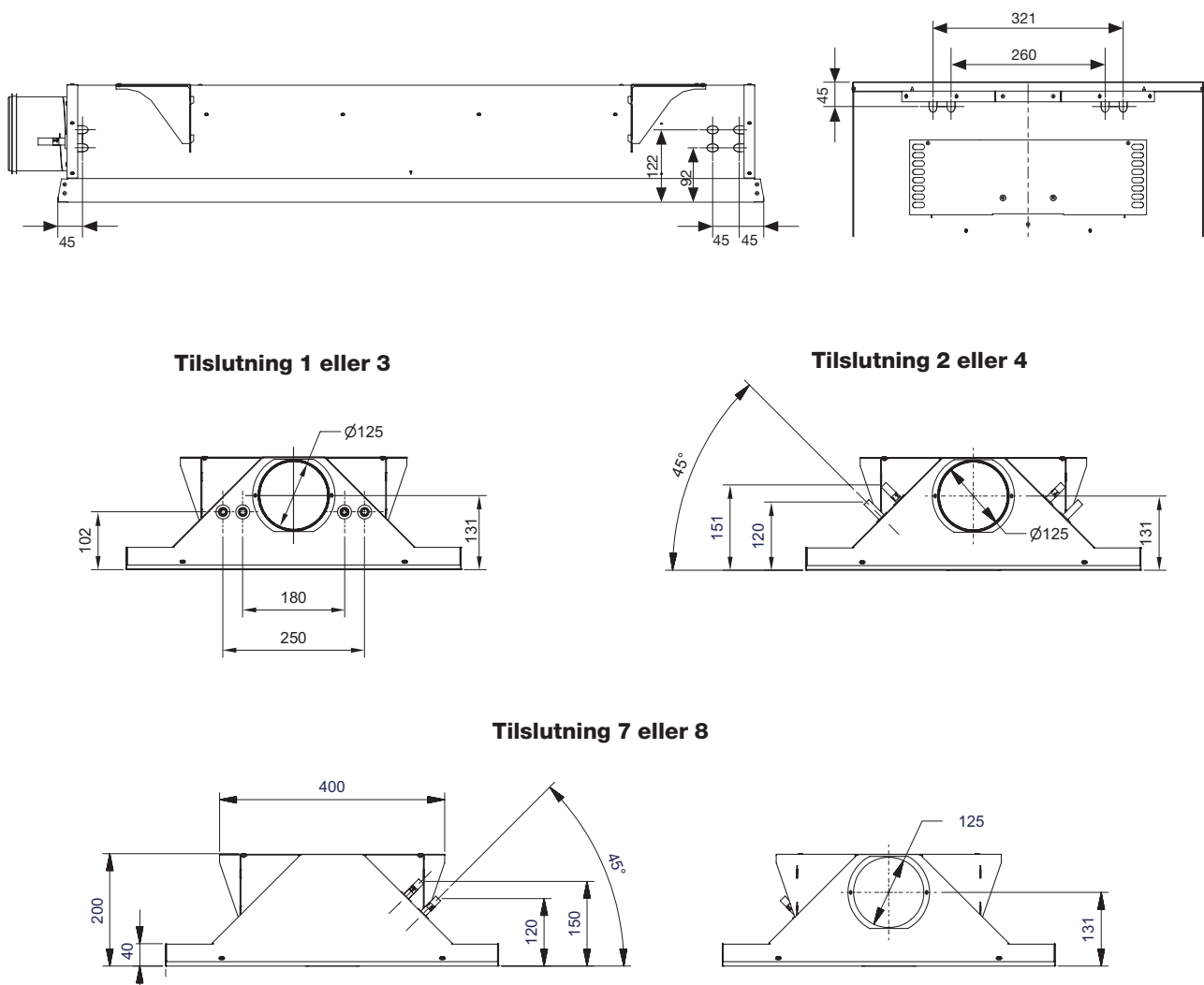
Figur 5. Kontrol ventil LinFlow-S med monteret aktuator.



Figur 6. Illustration af hvordan ventilen og aktuatoren er placeret inde i kølebafflen, A1 eksempel, Premax (plus funktion).

Dimensioner

Eksempler nedenfor viser Premax I-60 modeller med A lufttilslutning. For udvendige dimensioner, se næste side.

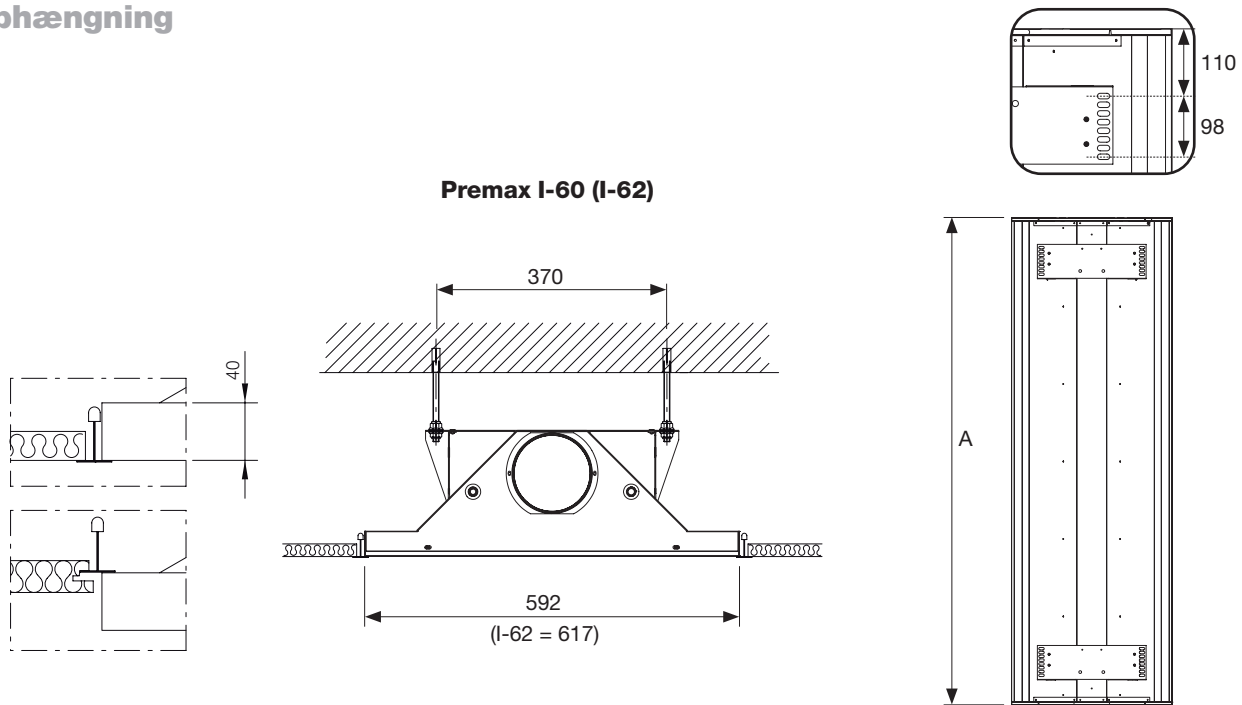


Figur 7. Premax I-60-A med mulige vandtilslutninger.

Kølebaffel

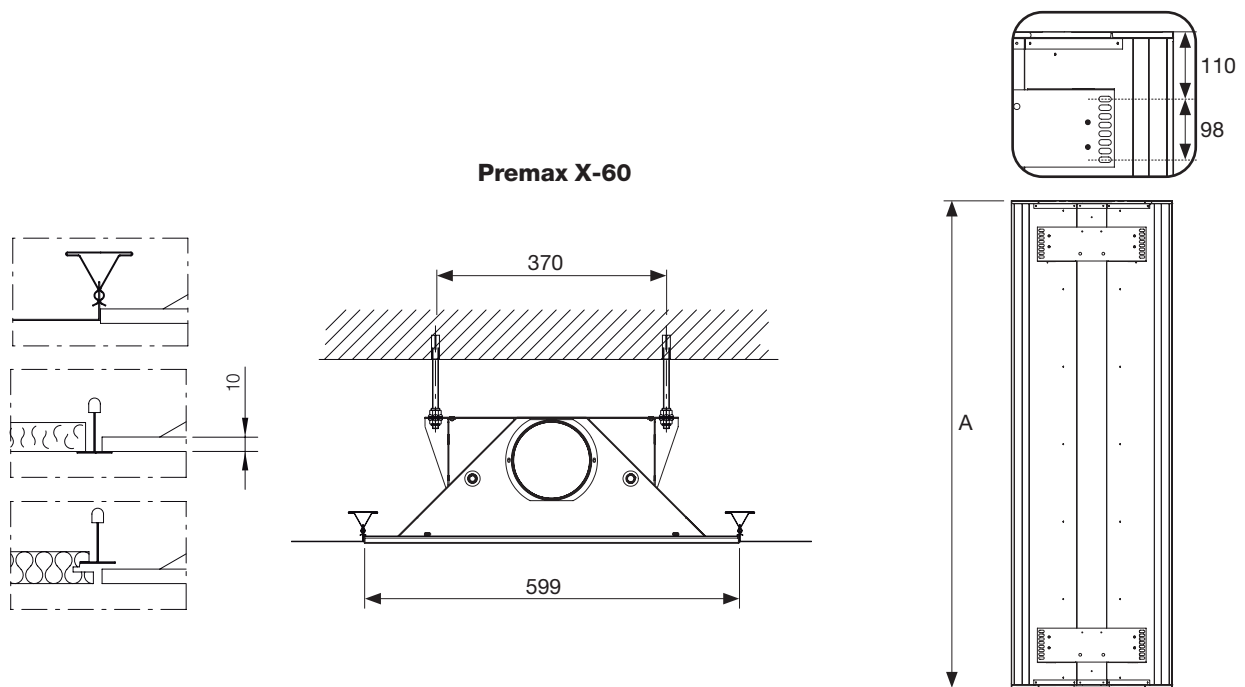
Premax

Ophængning



L = Nominel længde (bestillingslængde)

Figur 8. Premax I-60 ophæng, dimensioner. Ophængningskomponenter er ikke en del af standardpakken.



L = Nominel længde (bestillingslængde)

Figur 9. Premax X-60 ophæng, dimensioner. Ophængningskomponenter er ikke en del af standardpakken.

Dimensioning

Den specifikke dimensionering af produktet kan let udføres med vores beregner af vandprodukter" der findes i Lindab's online quick selection tool LindQST.

[Beregn Premax her](#)



Billede 6. LindQST - Indoor Climate Designer

LindQST® hjælper dig med at vælge de rigtige vandprodukter, for eksempel aktive kølebaffler, passive strålekølebaffler, strålekøle- og varmepaneller samt facadesystemer, og med hurtigt at finde den tilhørende dokumentation.

I Dokumentation for vandprodukter kan du nemt finde al tilgængelig produktdokumentation. Altid i nyeste version. I [Beregning af vandprodukter](#) kan du udføre en professionel beregning på grundlag af dine specifikke inputdata for at finjustere dit valg eller beregne forskellige variationer af produktet. Intelligent advarsler vises, hvis en opsætning ikke vil fungere.

I [Valg af vandprodukter](#) kan du sammenligne de foreslåede produkter i henhold til dine specifikke krav, og du kan vælge den løsning, der passer bedst til dine behov. Brug for mere? Med [Indoor Climate Designer](#) kan du indsætte det valgte vandprodukt i dit lokale og simulere den faktiske luftspredning samt optimere placeringen i loftet under hensyntagen til de beregnede lufthastigheder og lydniveauer.

Du kan når som helst få vist beregningerne og det, du har valgt, grafisk. Derudover kan du udskrive eller gemme alle resultater og relaterede dokumenter til din dokumentation (inklusive datablade, dxf-filer og rumskemaer).

Med LindQST® kan du nemt finde det mest velegnede produkt til dit projekt.

Giver nem og hurtig adgang til de nyeste produktinformationer, tekniske specifikationer og montagevejledninger via internettet, hvilket gør det til det perfekte værktøj til både installatører, konsulenter og arkitekter. www.LindQST.com.

- Nem adgang til al aktuell dokumentation.
- Hurtigt design af vandprodukter.
- Indoor Climate Designer: Grafisk visning af den rumlige situation i 2D/3D og grundplaner fra AutoCAD®.
- Beregning af kapaciteter, lydeffektniveauer, tryktab og volumenstrømsforhold.
- 3D-partikler eller røg viser luftspredningen i lokalet.
- Diagram, der viser den tidsmæssige udvikling af CO₂-koncentrationen i lokalet.
- Generering af rumskema og datablad for individuelle lokaler eller hele projekter.
- Projektet kan gemmes og udveksles i eget projektområde.
- Hurtigt valg af vandprodukter i henhold til Eurovent (kølebaffler og facadesystemer).



Kølebaffel

Premax

Dimensionerende luftthigheder

Luffordelingsmønster

Premax og andre induktionskølebafler udnytter trykket i tilluften til at recirkulere rumluft igennem kølbatteriet. Dette muliggør en høj kølekapacitet, men skaber også en væsentlig luftbevægelse, som kan give lange kastelængder. Derfor er Premax som standard lavet med korte luftdyse der er vinklet udad (divergerende op til 30°). Det reducerer både kaste-længder og lufthastigheder væsentlig i forhold til konventionelle kølebafler med linear dyseteknologi.

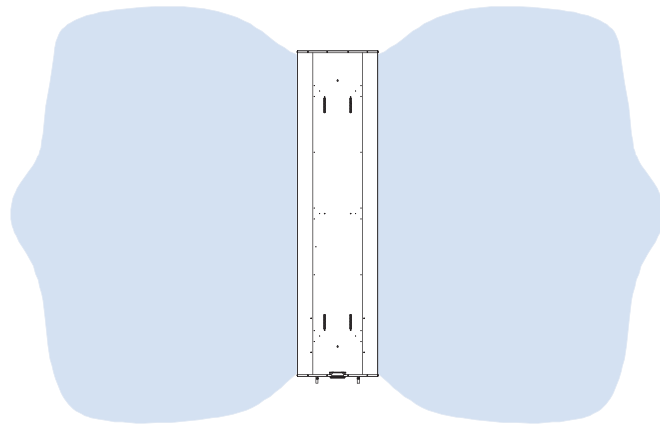
Afhængig af rumforhold kan Premax leveres med medium (16°) eller lang (0°) indblæsningsmønster. Nedenfor er vist et eksempel på hvordan de forskellige indblæsningsmønstre har effekt på kastelængden.

NB! Med plus funktionen AirGuide kan man opnå den samme luftsprejningsmulighed med ekstra fleksibilitet (se side 5 og 6 for yderligere forklaring).

NB! Dette er et princip for at vise de mulige indblæsningsmønstre. For at beregne kølebaflen med specifikke indstillinger henvises til [Beregner af vandprodukter](#) eller [Indoor climate designer](#) i www.lindqst.com.

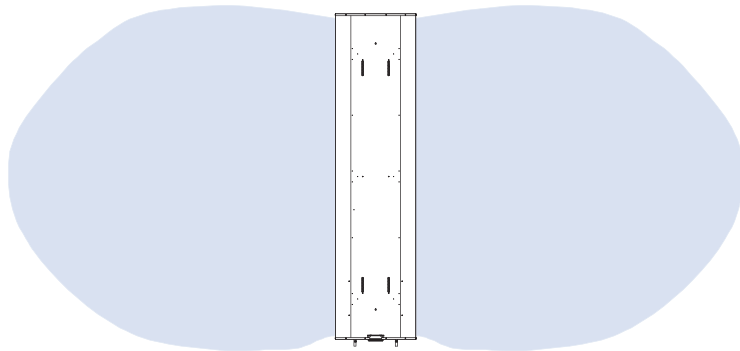
Kort luffordeling

Premax er som standard levere med kort indblæsningsmønster med dyser der er vinklet udad (divergerende fra 30°).



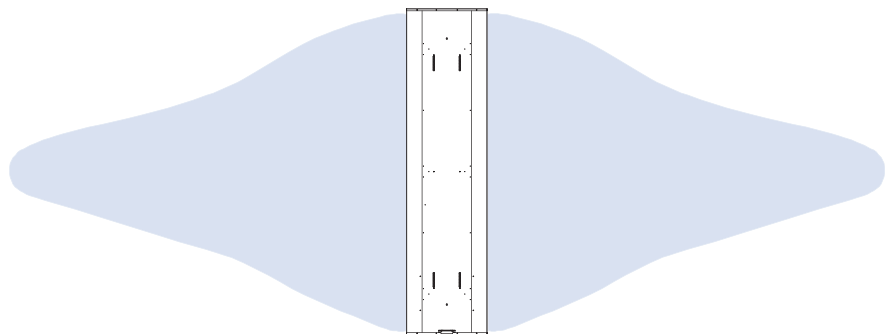
Medium luffordeling

Medium luffordelingsmønsteret (16°) giver en kastelængde der ligger imellem lang og kort indblæsningsmønster.



Lang indblæsning

Lang indblæsningsmønster (0°) anvendes når en lang kastelængde er nødvendig. f.eks. når en kølebaffel er placeret centralt med lang afstand til væggene eller hvor flere kølebafler er installeret på linie, for at undgå overlappende indblæsningsmønstre som kan resultere i endnu længere kastelængder.



Billede 8. Indblæsningsmønstre.

Kølebaffel

Premax

Regulering

Lindab kan tilbyde reguleringsudstyr, som er meget enkelt at anvende. For at undgå, at varme og køling er i drift samtidig, reguleres systemet i sekvens (Regula Combi). For tekniske data se kapitlet Regula.



Betegnelser

Produkt/Version:	Premax I eller X
Type:	60, 62
Tilslutningsdiam. vand, [mm]:	12 or 15
Tilslutningsdiam. tilluft, [mm]:	125
Tilslutnings alternativer:	A, B, C, D
Vand:	1, 2, 3, 4, 7, 8
Længde, [m]:	I-60 og X-60: 1,2 m - 3,6 m
	I-62: 1,2; 1,8; 2,4; 3,0; 3,6 m
Plusfunktioner:	Se side 6
Skråtstillede dyser:	30° (standard), 16°, 0°
AirGuide:	30°-10°

Bestillingskode

Produkt	Premax	I-60	12	125	A1	1,8	80	20
Type:								
I-60, I-62								
I = Integreret, lay-in								
X-60								
X = eks. skjult T-skinne, kant DS								
Vandtilslutning:								
12 mm, 15 mm								
Lufttilslutning:								
Ø125 mm								
Tilslutnings alternativer:								
A1, A2, A3, A4, A7, A8, B1, B2, B3, B4, B7, B8, C3, C4, C7, C8, D3, D4, D7, D8								
Produkt længde:								
I-60, X-60: 1,2 m -3,6 m (i intervaller på 0,6 m)								
I-62: 1,2 m - 3,6 m (i intervaller på 0,6 m)								
Statisk tryk ved dyser (Pa):								
Luftmængde (l/s):								

Program tekst

Premax aktiv kølebaffel med justerbar luftmængde ved et givent kanaltryk. Luftfordelingen kan justeres på begge sider af bafflen og i længderetningen med et system som Lindab JetCone. Spredningsbilledet skal være vifteformet ved anvendelse af skråtstillede dyser. Vand- og lufttilslutninger skal være fleksible og tilgængelige nedefra.

Kølebafler fra Lindab

Antal

Produkt:

Premax I-60-12-125-A2-1,8 m

40

Luftmængde:

15 l/s

Dysetryk:

60 Pa

Plusfunktioner:

AirGuide

Regula Secura

varme

Reguleringsventil til køling

Aktuator til køling

Reguleringsventil til varme

Aktuator til varme

Tilbehør:

Regula Combi:

40

Produkt:

Premax I-60-12-125-A1-3,0 m

10

Plusfunktioner:

AirGuide

Regula Combi

Regula Secura

Reguleringsventil til køling

Aktuator til køling

Tilbehør:

Tectiteværktøj:

1



De fleste af os tilbringer størstedelen af vores tid inden-dørs. Indeklima er afgørende for, hvordan vi har det, hvor produktive vi er, og om vi holder os sunde.

Hos Lindab har vi derfor gjort det til vores vigtigste mål at bidrage til et indeklima, der forbedrer menneskers liv. Det gør vi ved at udvikle energieffektive ventilationsløsninger og holdbare byggeprodukter. Vi stræber også efter at bidrage til et bedre klima for vores planet ved at arbejde på en måde, der er bæredygtig for både mennesker og miljøet.

Lindab | For et bedre klima