

Alternnerande avstängningsspjäll

TATU



Beskrivning

Alternnerande avstängningsspjäll

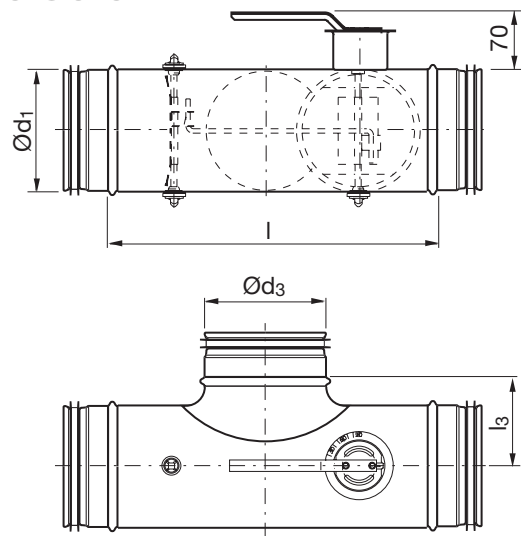
Uppbyggt av ett förlängt T-rör och två sammanlänkade DTU-spjällblad.

Kan användas för förbigångs-/”by pass”-kanaler. Det ersätter därvid två konventionella spjäll + två muffar + ett T-rör samt blir 20–30 % kortare.

Ø 100–400 uppfyller tryckklass A i stängt läge.

En särskild monterings-, mättnings-, injusterings- och skötselanvisning finns för denna produkt.

Dimensioner



Ød ₁ nom	Ød ₃ nom	l mm	l ₃ mm	m kg	Tätetsklass förbi stängt blad
100	100	280	65	1,20	2
125	125	345	83	1,60	2
160	160	385	105	2,20	2
200	200	425	125	3,15	2
250	250	520	150	4,50	2
315	315	585	182	6,60	2
400	400	645	225	9,80	2

Beställningsexempel

Produkt	TATU	160	160
Dimension Ød ₁			
Dimension Ød ₃			

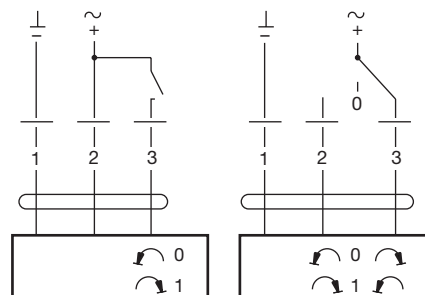


Motoriserat alternerande avstängningsspjäll

TATBU

Tekniska data för motorerna

	NM 24 A-F	NM 230 A-F
Spänningsområde	AC 19,2–28,8 V, 50/60 Hz DC 19,2–28,8 V	AC 85–265 V, 50/60 Hz
Effektförbrukning	1,5 W	2,5 W
Dimensionering	3,5 VA	6 VA
Anslutning	Kabel 1 m, 3×0,75 mm ²	Kabel 1 m, 3×0,75 mm ²
Vridningsvinkel.....	Max. 95°, justerbar 0–100%	Max. 95°, justerbar 0–100%
Vridmoment vid märkspänning.	Min. 10 Nm	Min. 10 Nm
Vridriktning.....	Valbar med omkopplare 0 ↻ or 1 ↻	Valbar med omkopplare 0 ↻ or 1 ↻
Lägesindikering	Mekanisk	Mekanisk
Gångtid	150 s	150 s
Ljudnivå	Max. 35 dB (A)	Max. 35 dB (A)
Skyddsklass.....	III Säkerhetsklenspänning	II Säkerhetsisolerad
Kapslingsklass.....	IP 54	IP 54
Omgivningstemperatur	-30 till +50°C	-30 till +50°C
Omgivningsfuktighet.....	95 % RF	95 % RF



- 1
- 2
- 3
- 4
- 5
- 6
- 7
- 8
- 9
- 10
- 11
- 12
- 13
- 14
- 15
- 16
- 17
- 18



Motoriserat alternerande

TASU, TATU,
TATBU

Tekniska data

De streckade tryckfallskurvorna avser flödesriktningen i figuren till höger.

