

Kontrollventil

KSU



Beskrivning

Ventil för frånluft.

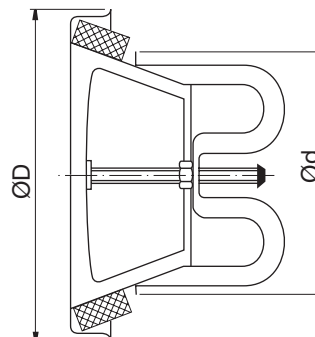
Avsedd för montering i vägg eller innertak.

Bajonettfäste för montering i monterageram VRGU, VRGL eller VRGM.

Underhåll

De synliga delarna kan torkas av med en fuktig trasa.

Dimensioner



Ød nom	ØD [mm]	m kg
100	130	0,30
125	160	0,39
160	190	0,52
200	235	0,78

Beställningsexempel

Produkt	KSU	160
Dimension Ød		

Material och ytbehandling

Material

Lackerad, galvaniserad stålplåt.

Färg

Vit RAL 9003, glans 30, motsvarande NCS S 0500 N.

Kontrollventil

KSU

Tekniska data

Luftflöde q [l/s] och [m³/h],
 totaltryckfall Δp_t [Pa],
 kastlängd $l_{0,2}$ [m] och A-vägd
 ljudeffektnivå L_{WA} [dB(A)] vid olika
 inställningar a [mm]
 visas i diagrammen.

Ljudeffektnivå i oktavband L_{Wok} [dB]

beräknas som $L_{Wok} = L_{WA} + K_{ok}$
 K_{ok} visas i tabellen nedan.

Ød nom	Ventil monterad i	Mittfrekvens [Hz]							
		63	125	250	500	1K	2K	4K	8K
100	Kanal	-6	-6	-3	-3	-4	-9	-13	-27
125	Kanal	-7	-7	-6	-5	-8	-4	-12	-28
160	Kanal	-3	-3	-7	-5	-2	-12	-16	-29
200	Kanal	-5	-5	-7	-8	-2	-9	-13	-30

Tolerans	±3	±2	±2	±2	±2	±2	±2	±2	±3
----------	----	----	----	----	----	----	----	----	----

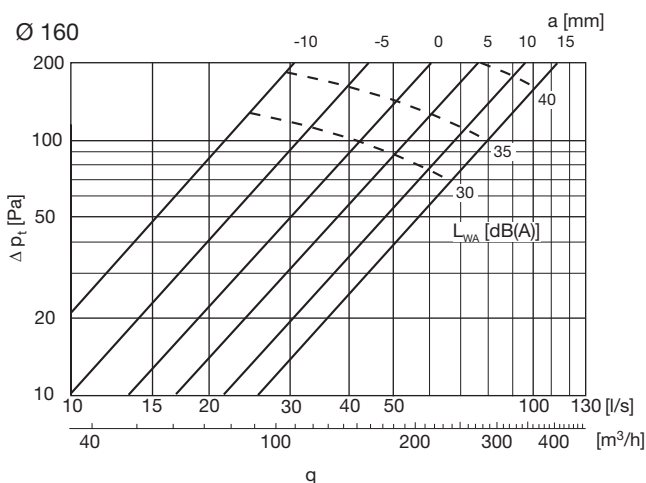
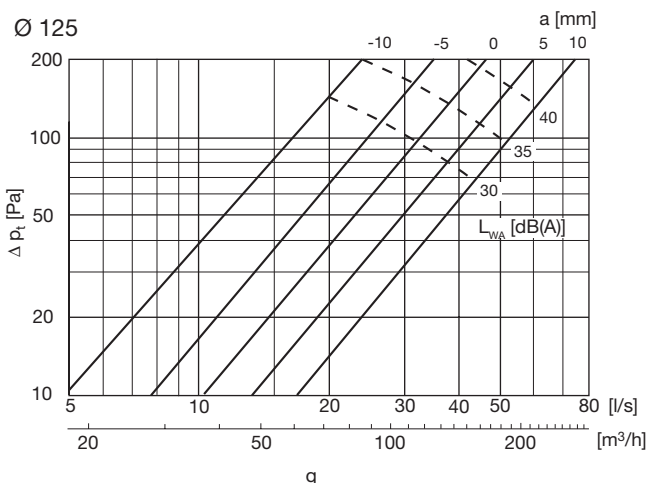
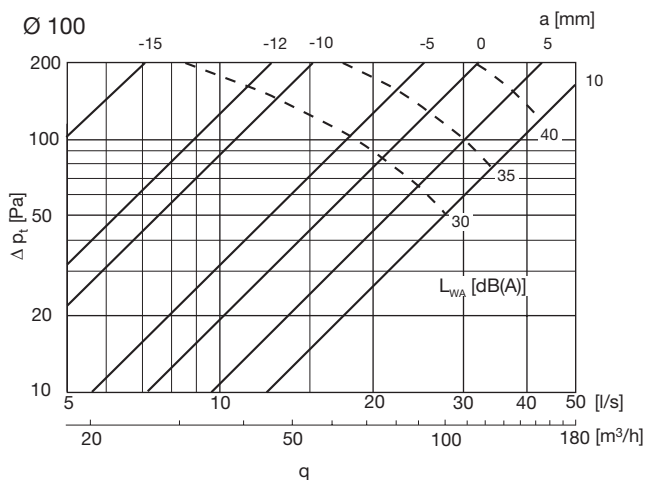
Ljuddämpning, ΔL , [dB]

Ød nom	Ventil monterad i	Mittfrekvens [Hz]							
		63	125	250	500	1K	2K	4K	8K
100	Kanal	23	18	14	12	12	14	5	6
125	Kanal	21	17	12	11	12	11	7	6
160	Kanal	19	14	12	11	11	14	5	7
200	Kanal	15	13	11	11	13	12	7	7

Tolerans	±6	±3	±2	±2	±2	±2	±2	±2	±3
----------	----	----	----	----	----	----	----	----	----

Mätning av luftflöde

Data anges i en separat broschyr.



Kontrollventil

KSU

