

## ProClamp Vent

### Bruksområde

Et to-delt skruklammer med anslutningsmutter M8/M10, for oppheng av spirorør. Godkjent for brannmotstand R60.

### Beskrivelse

ProClamp Vent tilfredsstiller iht NS-EN 1366-1:2014+A1 Prøving av brannmotstand til tekniske installasjoner. Del 1: Ventilasjonkanaler.

### Materiale

Stål DC01 iht EN 10130, elektroforsinket 12µm

### Merk

Se tekniske dokumenter for klammeravstand. (se side 2 i dette dokument)

### Montering

Etter å ha hekket over bolten på den åpne side over låseleppene, trekkes bolten til med maks 2 Nm

Dimensjonsområde (mm)	Materiale	Maks tillatt arb. last kN	Ansl
100-200	20x1,5	0,8	M8/M10
250-400	20x1,5	1,0	M8/M10
450-630	25x2,0	1,0	M8/M10

### Brannmotstand R60

Dimensjonsområde [mm]	Materiale	Maks tillatt arb. last. R60 kN	Ansl. [mm]
100-200	20 x 1.5	0,18	M8/M10
250-400	25 x 1,5	0,25	M8/M10
500	25 x 2.0	0,34	M10

Stålkvalitet Gjengestag/Gjengestift min 4.6 ved R60

Utv. Dia. [mm]	Nøkkelvidde [mm]	Skrubits [PZ]	Vekt [kg]	Ant/pk [stk]	Varenr
100	10	PZ 2	0.120	50	3950059
125	10	PZ 2	0.130	25	3950061
160	10	PZ 2	0.160	25	3950064
200	10	PZ 2	0.190	25	3950066
250	10	PZ 2	0.370	10	3950068
315	10	PZ 2	0.450	10	3950071
400	10	PZ 2	0.560	10	3950073
500	10	PZ 2	0.670	10	3950075
630	13	PZ 2	0.840	10	3950077

## Tillatt klammeravstand med brannisolasjon

<b>R60</b> Paroc HVAC 70 mm	
Dimensjon (mm)	Maks klammeravst. (mm)
100	3000
125	2700
160	2300
200	1800
250	2200
315	1800
400	1400
500	1500

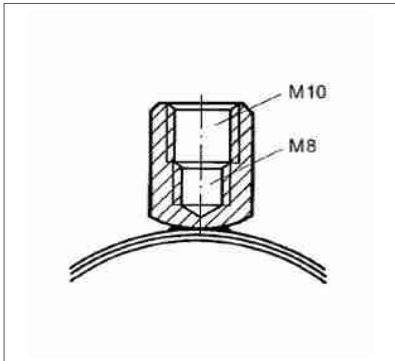
<b>R60</b> Glava U Protect 80 mm	
Dimensjon (mm)	Maks klammeravst. (mm)
100	4500
125	3800
160	3100
200	2400
250	2800
315	2300
400	1700
500	1700

<b>R30</b> Paroc HVAC 40 mm	
Dimensjon (mm)	Maks klammeravst. (mm)
100	5700
125	4800
160	3900
200	3000
250	3400
315	2700
400	2000
500	2000

<b>R30</b> Glava U Protect 50 mm	
Dimensjon (mm)	Maks klammeravst. (mm)
100	6900
125	5700
160	4600
200	3300
250	3700
315	3000
400	2200
500	2200

<b>R15</b> Paroc HVAC 30 mm	
Dimensjon (mm)	Maks klammeravst. (mm)
100	8000
125	6600
160	5200
200	3700
250	4100
315	3300
400	2300
500	2300

<b>R15</b> Glava U Protect 40 mm	
Dimensjon (mm)	Maks klammeravst. (mm)
100	8000
125	6600
160	5200
200	3800
250	4200
315	3400
400	2400
500	2300



## ProClamp Vent Syrefast

### Bruksområde

Et to-delt syrefast skruklammer med M8 og M10 anslutningsmutter, for oppheng av spirorør.

### Beskrivelse

Klammerskruene er formontert på klammeret. Hekte-ordning på klammerets åpne side.

### Materiale

Stål, syrefast

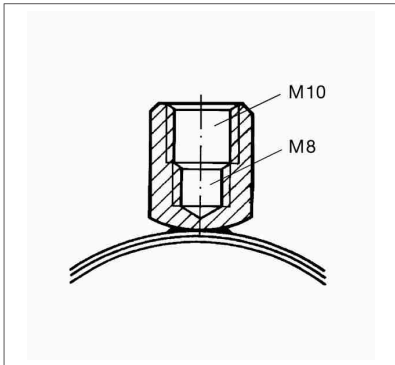
### Anslutning

M8 / M10

### Montering

Etter å ha heftet klammerhalvdelen på den åpne siden inn på skruen, trekkes skruene til med maks 2 Nm.

Dim [mm]	Materiale [mm]	Skrubits [PZ]	Vekt [kg]	Ant/pk [stk]	Varenr
125	20 x 1,5	PZ 2	0.140	25	3950012
160	20 x 1,5	PZ 2	0.170	25	3950013
200	20 x 1,5	PZ 2	0.200	25	3950014
250	25 x 1,5	PZ 3	0.380	10	3950015
315	25 x 1,5	PZ 3	0.460	10	3950016
400	25 x 1,5	PZ 3	0.570	10	3950017
500	25 x 1,5	PZ 3	0.640	10	3950018



## ProClamp Vent

### Bruksområde

Et to-delt skruklammer med M8 og M10 anslutningsmutter, for oppheng av spirorør.

### Beskrivelse

Klammeret har vibrasjons- og lydabsorberende dempegummi av EPDM. Klammerboltene er formontert på klammeret. Hekteanordning på klammerets åpne side.

### Materiale

Stål 1.0332 iht. DIN EN 10111, pregalvanisert iht. DIN EN 10327.  
EPDM iht DIN 4109, klorfri og silikonfri.

### Brannmotstand

Klasse B iht. DIN 4102

### Temperaturområde

-50° C til + 110° C

### Montering

Etter å ha hekket over bolten på den åpne side over låseleppene, trekkes bolten til med max 2 Nm tiltrekningsmoment.

### Teknisk data

EPDM: 45° +/- 5°, Shore -A

Type	Materiale	Maks tillatt arb. last
[mm]	[mm]	[kN]
71 -200	20 x 1.5	0.8
224 - 400	25 x 1,5	1.0
450 - 800	25 x 2,5	1,0

Utv. Dia. [mm]	Skrubits [PZ]	Vekt [kg]	Ant/pk [stk]	Varenr
100	PZ 2	0.150	25	3950176
125	PZ 2	0.170	25	3950178
160	PZ 2	0.210	25	3950181
200	PZ 2	0.250	10	3950183
250	PZ 2	0.510	10	3950185
315	PZ 3	0.640	10	3950188
400	PZ 3	0.790	10	3950190
500	PZ 3	0.980	10	3950192
630	PZ 3	1.170	10	3950193