

# Overgangsstykke

LORU



## Beskrivelse

Overgangsstykker anvendes ved overgang mellem rektangulær og cirkulær kanalsystem.

Den rektangulære og cirkulære ende kan forskydes i forhold til hinanden, se skitse 1-6.

Overgangsstykket er som standard forsynet med Safe i den cirkulære ende og RJFP-profil i den rektangulære ende.

**LORU** overgangsstykke med Safe- nippelmål i rund ende.

**LORNPN** overgangsstykke med nippelmål (uden gummi).

**LORMF** overgangsstykke med muffemål i rund ende.

**LORFL** overgangsstykke med FL-flange i rund ende.

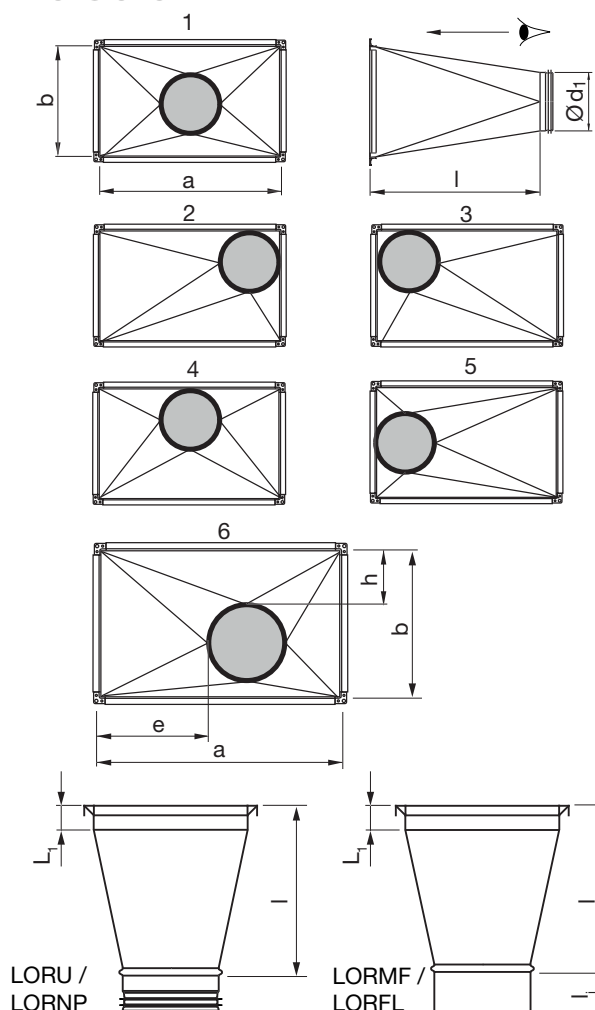
Alternativ: LS-profil eller Højfals i rektangulær ende.

a, b største side mm	L (standard) mm
100 – 350	300
351 – 750	450
751 – 1200	600

## Bestillingskode

	LORU	500	400	315	450	1	e/h	RJFP
Produkt								
a i mm								
b i mm								
Ø i mm								
l i mm								
1-6 (type)								
e i mm								
h i mm								
e + h angives kun ved type 6								
Samlemetode, angives i tekst f.eks. RJFP								

## Dimensioner



\* Indstikslængderne  $l_1$  finder du under "Kanalsystemer/Tekniske informationer".  
 $l_1$  skal adderes til  $l$  for at få den totale indbygningslængde.

### Set fra rund ende (Ød)

Målene  $e$  og  $h$  angives kun ved type 6.

Negative mål for  $e$  og  $h$  kan også angives, målene for  $e$  og  $h$  kan også være større end  $a$  og  $b$  målet.

$L_1$  afhænger af flangeprofil/samlemetoden, er indeholdt i total længden  $l$ .

Flangeprofiler	Type	( $L_1$ , $L_2$ og $L_3$ )
LS	Skinne	15
RJFP20	Skinne	30
RJFP30	Skinne	30
RJFP40	Skinne	35
HF	Højfals	0
BF	Blindfals	0
Glat		25
Net		25
EB	Endebund	25