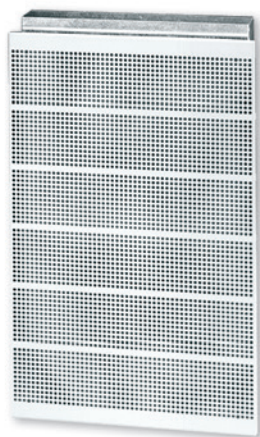


# Perforeret armatur - indbygning

# CVA



## Beskrivelse

Comdif CVA er et rektangulært perforeret fortrængningsarmatur for montage i væg eller lignende konstruktioner. CVA er udført med rektangulær tilslutning. CVA er bag den perforerede frontplade forsynet med individuelle stilbare dyser, som gør det muligt at ændre nærzonens geometri. Armaturet er vendbart med rektangulær kanaltilslutning, så armaturet kan tilsluttes enten nede- eller oppefra. Som tilbehør leveres vægkanal med cirkulær tilslutning. Armaturet er velegnet til indblæsning af store luftmængder med moderat undertemperatur.

- Armaturet er velegnet til indbygning i væg.
- Nærzonens geometri kan justeres ved hjælp af stilbare dyser.
- Som tilbehør kan leveres vægkanal.

## Vedligeholdelse

Forplade kan demonteres fra armaturet, hvorefter det er muligt at rengøre dyser. De synlige dele af armaturet kan aftørres med en fugtig klud.

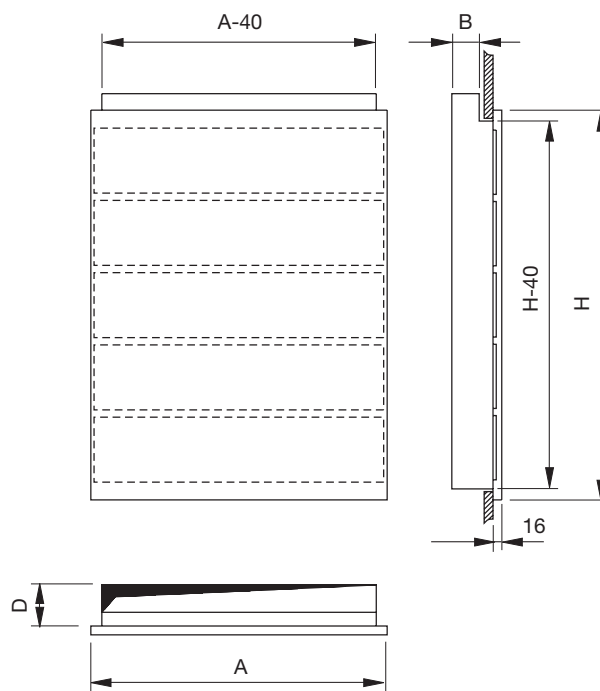
## Bestilling

Produkt	CVA	aaaa
Type		
Størrelse		

## Bestilling - tilbehør

Vægkanal: CVAZ - 1 - størrelse

## Dimensioner



Størrelse	A mm	B mm	D mm	H mm	Vægt kg
3005	540	50	75	320	4,40
5005	540	50	75	450	5,80
6005	540	50	75	580	8,70
6008	540	80	105	580	9,00
8008	540	80	105	840	12,0

Udskæringsmål: A - 30 x H - 30

## Tilbehør

Kan leveres med vægkanal.  
[Se Comdif teori, side 5.](#)

## Materialer og finish

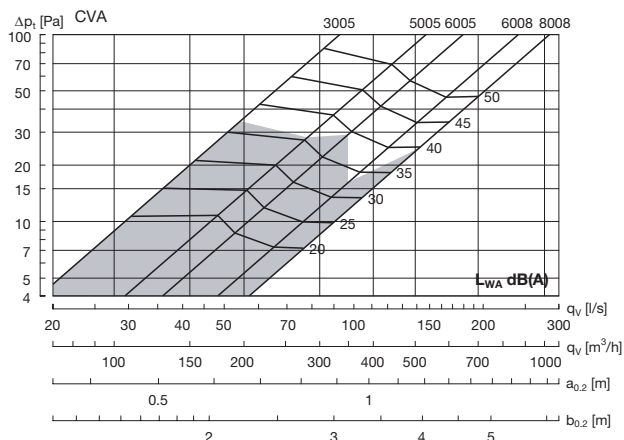
Armatur : Galvaniseret stål  
 Dyser : Sort plast  
 Frontplade : 1,5 mm galvaniseret stål  
 Standardfinish : Pulverlakeret  
 Standardfarve : RAL 9003 - hvid, glans 30

Armaturet kan leveres i andre farver. Kontakt venligst Lindabs salgsafdeling for nærmere information.

# Perforeret armatur - indbygning

CVA

## Tekniske data



■ Anbefalet maksimal volumenstrøm.

Nærzone er angivet ved en undertemperatur på -3 K til en maksimal sluthastighed på 0,20 m/s.

Omregning til andre sluthastigheder - se tabel 1, korrektion af nærzone for henholdsvis -3 K og -6 K.

## Lydeffektniveau

$$L_{W} [dB] = L_{WA} + K_{ok}$$

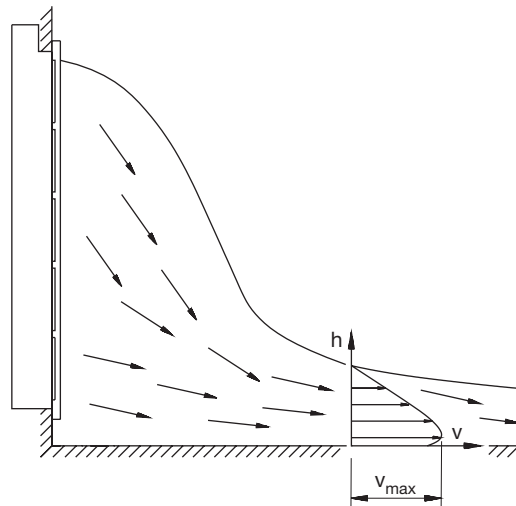
Størrelse	Middelfrekvens Hz							
	63	125	250	500	1K	2K	4K	8K
3005	7	-2	-2	1	-8	-17	-27	-38
5005	7	-3	-1	1	-7	-17	-29	-36
6005	11	-4	-1	1	-7	-17	-29	-37
6008	12	-4	2	1	-9	-20	-31	-31
8008	10	-4	2	1	-9	-19	-30	-43

## Egendæmpning

Egendæmpning  $\Delta L$  [dB] inklusive enderefleksion.

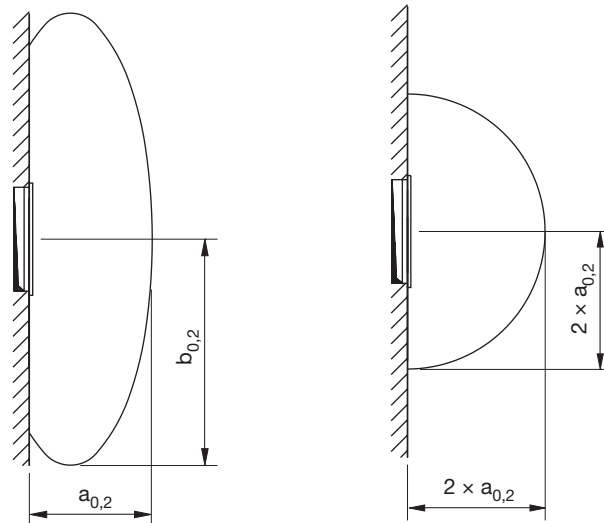
Størrelse	Middelfrekvens Hz							
	63	125	250	500	1K	2K	4K	8K
3005	18	13	9	4	1	0	0	1
5005	15	11	8	2	2	1	0	0
6005	15	10	4	2	0	0	0	1
6008	12	8	3	2	0	0	0	0
8008	12	8	3	1	0	0	0	0

## Nærzone



Stor spredning (fabriksindstilling)

Lille spredning



Tabel 1 Korrektion af nærzone ( $a_{0,2}$ ,  $b_{0,2}$ )

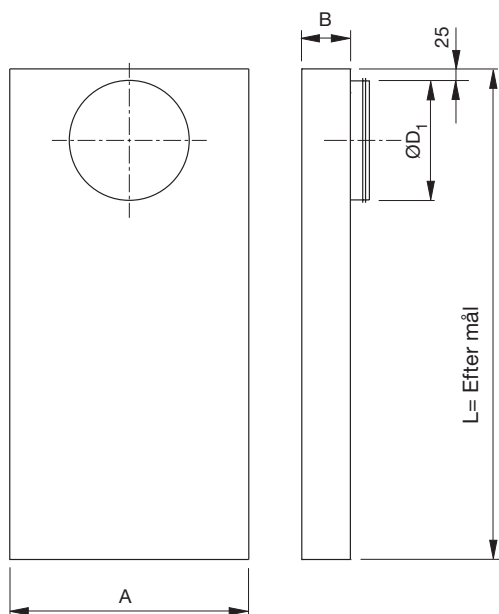
Under-temperatur $T_i - T_r$	Maksimal Hastighed m/s	Middel Hastighed m/s	Korrektion
-3K	0,20	0,10	1,00
	0,25	0,12	0,80
	0,30	0,15	0,70
	0,35	0,17	0,60
	0,40	0,20	0,50
-6K	0,20	0,10	1,20
	0,25	0,12	1,00
	0,30	0,15	0,80
	0,35	0,17	0,70
	0,40	0,20	0,60

# Perforeret armatur - indbygning

CVA

## Tilbehør

### Vægkanal CVAZ-1



Størrelse	A mm	B mm	ØD <sub>1</sub> mm	Vægt kg
3005	502	52	125	6,0
5005	502	52	160	6,0
6005	502	52	200	6,0
6008	502	82	250	6,5
8008	502	82	315	6,5

## Bestilling

<b>Vægkanal</b>	<b>CVAZ-1</b>	<b>aaaa</b>	<b>bbbb</b>
Type			
Størrelse			
Længde	Efter mål i mm L=max. 2000 mm		