

Skjutspjäll – manuellt

SKMTR



Beskrivning

Manuellt avstängningsspjäll med transferkoppling

Spjället uppfyller kraven för täthetsklass 4 vid tryckklass C.

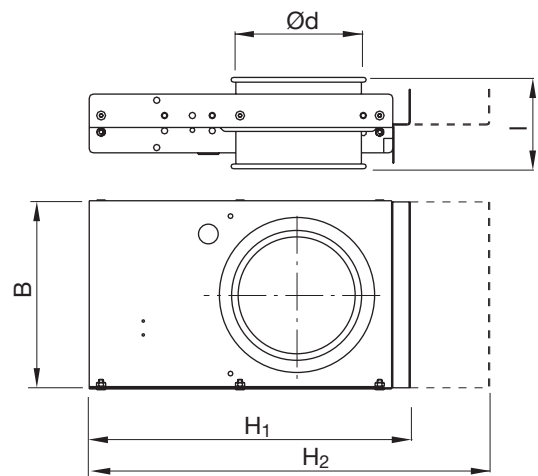
Spjället uppfyller kraven för täthetsklass C endast i helt stängt eller helt öppet läge.

En särskild monterings-, mättnings-, injusterings- och skötselansvisning finns för denna produkt

Dim. 80-200 är utrustade med en skruv som förhindrar att bladet dras ut ur höljet.

Dim. 224-400 har inte skruven.

Dimensioner



Ød nom	H ₁ [mm]	H ₂ [mm]	B [mm]	l [mm]	m kg
80	223	338	157	125	2,10
100	263	398	177	125	2,60
125	314	475	202	125	3,30
140	363	548	227	125	4,10
150	363	548	227	125	4,50
160	383	574	237	125	4,40
180	463	699	277	125	5,70
200	463	699	277	125	5,80
224 *	562	849	347	165	12,0
250 *	562	849	371	165	12,3
300 *	692	1050	422	165	17,0
315 *	692	1050	422	165	17,0
350 *	763	1160	472	165	19,0
400 *	863	1310	522	165	24,0

***NOTERA:** Dim. 224-400 är inte utrustade med skruven som förhindrar att bladet dras ut ur höljet.

Beställningsexempel

Produkt	SKMTR	200
Dimension Ød		