

Indskudsfilter

IFU

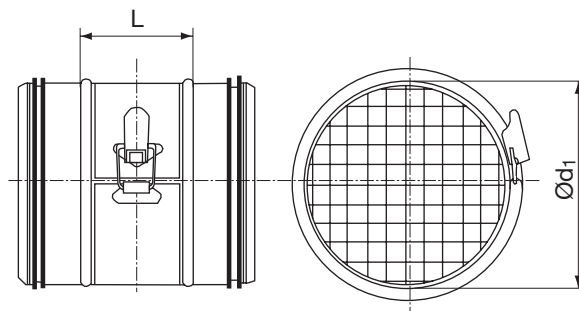


Beskrivelse

Indskudsfilter type IFU kan indgå som en lille praktisk løsning i ventilationsanlægget, hvor en filtrering af luften er ønskelig. F.eks. i forbindelse med mindre varmegenvindingsaggregater, ved luftindtag, eller afkast fra tørretumbler.

IFU er forsynet med et filter i klasse Coarse 50% (tidligere G3). Hvis det ønskes, kan dette filter fjernes (afmonter det 1/2" trådnet, som holder filteret). Herefter består filterdelen af et finmasket net (maskevidde 1 mm), som er velegnet til filtrering af større objekter såsom: trevler fra tørretumbler, løv, insekter m.m.

Rensningen af filteret foretages ved at åbne snaplåsen i siden. Hele filtermodulet kan nu tages ud, uden brug af værktøj.



Ød ₁ nom	L mm	m kg
100	70	0,5
125	70	0,5
160	70	0,7
200	70	0,9
250	70	1,1
315	70	1,3

Bestillingskode

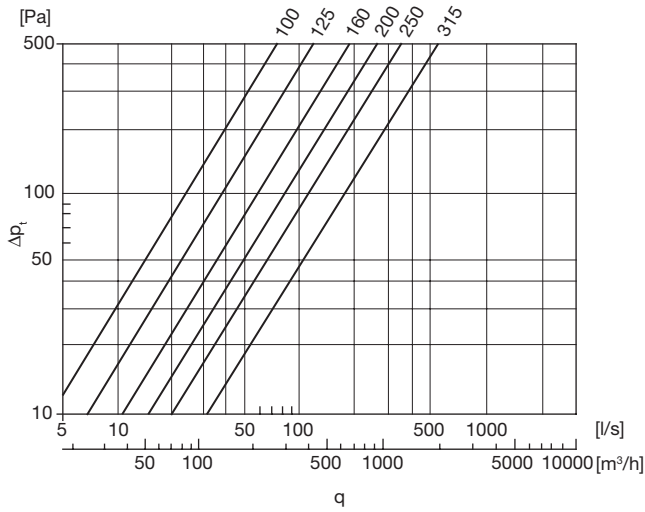
Produkt	IFU	250
Dimension Ød ₁		

Indskudsfilter

IFU

Tekniske data

Filter + net



Net

