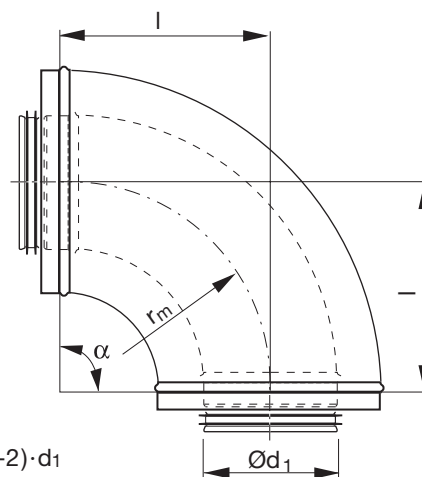


## Bøjning, isol

## BUI 90°

**Beskrivelse**

Presset, isoleret bøjning i forskellige vinkler til Lindab isol, radius 1 gange diameter.

**Dimensioner**

$$r_m \approx (1-2) \cdot d_1$$

**25 mm isolering.**

Ød <sub>1</sub> nom	l mm	m kg
100	150	1,70
125	180	2,40
150	200	3,10
200	250	5,10

**50 mm isolering.**

Ød <sub>1</sub> nom	l mm	m kg
100	200	2,80
125	225	3,70
150	250	4,70

**Bestillingskode**

	<b>BUI</b>	<b>200</b>	<b>90°</b>	<b>25</b>
Produkt				
Dimension Ød <sub>1</sub>				
Vinkel °				
Isolering 25/50				

# Bøjning, isol

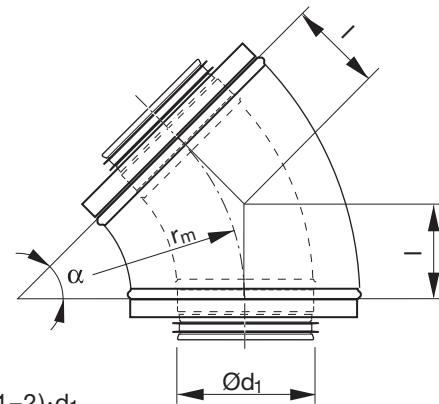
# BUI 45°



## Beskrivelse

Presset, isoleret bøjning i forskellige vinkler til Lindab isol, radius 1 gange diameter.

## Dimensioner



$$r_m \approx (1-2) \cdot d_1$$

### 25 mm isolering.

Ød <sub>1</sub> nom	l mm	m kg
100	62	1,20
125	73	1,40
150	83	1,90
200	104	2,80

### 50 mm isolering.

Ød <sub>1</sub> nom	l mm	m kg
100	83	1,60
125	93	2,20
150	104	2,60

# Bøjning, isol

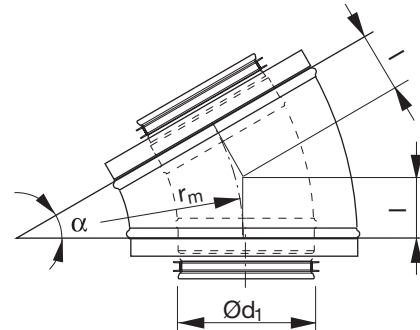
# BUI 30°



## Beskrivelse

Presset, isoleret bøjning i forskellige vinkler til Lindab isol, radius 1 gange diameter.

## Dimensioner



$$r_m \approx (0.8-2) \cdot d_1$$

### 25 mm isolering.

Ød <sub>1</sub> nom	l mm	m kg
100	40	0,90
125	47	1,20
150	54	1,40
200	67	2,60

### 50 mm isolering.

Ød <sub>1</sub> nom	l mm	m kg
100	54	1,20
125	60	1,40
150	67	2,20