

Trykfordelingsboks

CBC/CBE



Beskrivelse

CBC/CBE er en trykfordelingsboks for tilluft (CBC) og fraluft (CBE), beregnet til at opnå stabil lufttilstrømning til armaturer, måling af volumenstrøm, indregulering og ligeledes til at dæmpe støj fra kanalsystemet.

CBC/CBE kan leveres med 2 forskellige spjædløsninger. Boksen har små ydermål for at lette installation og håndtering.

Spjældtype C og E er drejespjæld for henholdsvis tilluft og fraluft. Disse anvendes med fordel i systemer hvor det ikke er nødvendigt med særlig højt indreguleringstryk i trykfordelingsboksen.

Luftfordelingsfilter medfølger som standard i CBC boksen (Tilluft versionen).

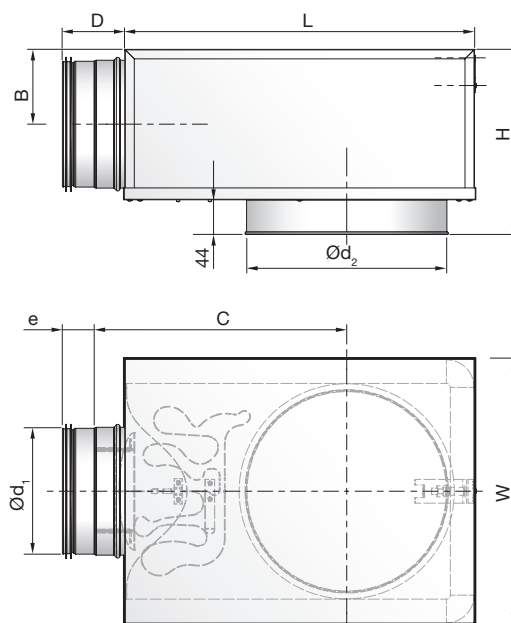
- Små ydermål, lav vægt og enkel installation.
- Høj kapacitet og lavt lydniveau.
- 2 spjældvarianter.

Bestillingskode

Produkt	CB	a	bbb	ccc
Type	CB			
Spjæld				
	C = Drejespjæld tilluft			
	E = Drejespjæld fraluft			
Kanaltilslutning $\text{\O}d_1$				
	$\text{\O}100-315$			
Armatertilslutning $\text{\O}d_2$				
	$\text{\O}125-400$			

Eksempel: CBC-160-250

Dimensioner



$\text{\O}d_1$	$\text{\O}d_2$	B	C	D	e	H	L	W	m	kg	
mm		mm									
100	125	65	213	78	40	175	277	213	1,4		
100	160	65	231	78	40	175	312	248	1,6		
125	160	78	250	78	40	200	331	248	1,9		
125	200	78	270	78	40	200	371	288	2,3		
160	200	95	295	78	40	234	396	288	2,6		
160	250	95	320	78	40	234	446	338	3,1		
200	250	115	345	78	40	274	471	338	3,6		
200	315	115	377	78	40	274	536	403	4,3		
250	315	140	423	118	60	325	563	405	6,5		
250	400	140	466	118	60	325	648	490	8,6		
315	400	173	536	118	60	390	718	490	9,8		

CBC/CBE trykfordelingsboksen anbefales som standard med de følgende Lindab loftarmer:

[PKA](#), [PCA](#), [LKA](#), [LCA](#), [LCP](#), [LKP](#), [LCC](#) og [NQ19](#).

Følg ovenstående armatur links for enkel konfiguration i LindQST's "[Beregner af luftprodukter](#)".

Det er muligt at anvende CBC/CBE med andre Lindab loftarmer.

Vedligeholdelse

Spjældet kan udtages i forbindelse med rengøring af indvendige dele eller rensning af kanal.

Materialer og finish

Materiale: Galvaniseret stål
Standard farve: Galvaniseret stål

Trykfordelingsboksen kan leveres i andre farver. Kontakt venligst Lindabs salgsafdeling for nærmere information.

Trykfordelingsboks

CBC/CBE

Tekniske data

Egendæmpning ΔL

Egendæmpning ΔL fra kanal til rum for CBC/CBE + diffuser inklusiv enderefleksion, se eksempel i tabel nedenfor.

Detaljerede CBC/CBE data og egendæmpningsværdier for øvrige varianter af armaturer og trykfordelingsbokse, kan findes på LindQST's [Beregner af luftprodukter](#).

Egendæmpningsværdier for de valgte armaturer og trykfordelingsbokse kan findes i databladet for den specifikke armaturtype.

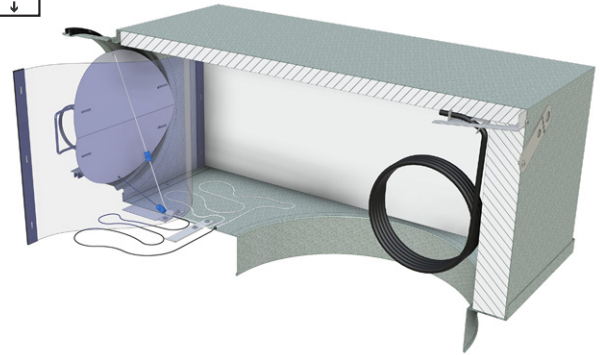
Eksempel i tabel nedenfor.

[LCP](#) armatur + CBC.

LCP + CBC		Egendæmpning ΔL [dB]							
Kanal $\varnothing d_1$	LCP $\varnothing d_2$	Middelfrekvens Hz							
		63	125	250	500	1K	2K	4K	8K
100	125	25	18	16	11	17	20	13	14
100	160	25	11	14	13	16	16	12	11
125	160	22	13	13	14	17	17	11	13
125	200	20	17	14	14	17	14	11	12
160	200	18	10	13	14	17	14	12	10
160	250	23	12	14	14	15	13	11	10
200	250	23	8	12	15	16	13	14	11
200	315	20	9	12	14	15	11	12	10
250	315	17	9	11	16	16	11	11	7

CBC/CBE + Spjæld

CBC



CBE

