

Røgdetektor

PRO-SDD



Beskrivelse

PRO-SDD er en optisk røgdetektor for kanalmontage. Den reagerer på synlige røgpartikler, (forbrændingsprodukter).

Røgdetektoren består af et kabinet samt et venturirør med en diameter på 30 mm. Længden er 530 mm for kanaler op til 1,3 m.

Detektoren har en servicealarm, der indikerer behov for rengøring, så falsk alarm ikke opstår.

Materiale

Kabinet	Hvid polycarbonat, V-0
Basens kontakter	Rustfri stål
Montering af base	Bajonettfatning

Model

PRO-SDD	Røgdetektor for kanalmontage
Venturirør af aluminium, 30 mm diameter.	
Længde 530 mm for kanaler op til 1,3 m.	

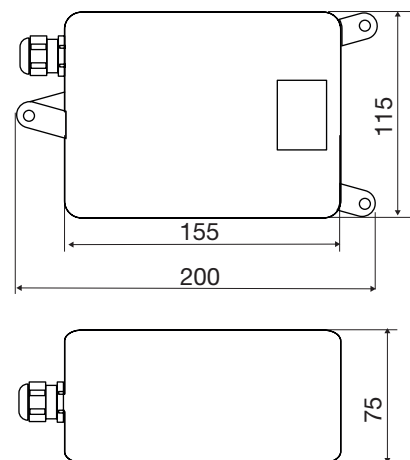
Placering i kanal

PRO-SDD skal monteres med en respektafstand på 3 x ØD fra bøjninger o.lign.

Bestillingskode

Produkt	PRO-SDD
---------	---------

Dimensioner



Mål i mm.

Funktion

Arbejdsprincip

Detektoren arbejder efter refleksionsprincippet og består af et målekammer, der har luftindtag via et kammer, som holder lys ude. En infrarød LED og en fototransistor er placeret i målekammeret. De er placeret, så lyset fra LED'en ikke skinner på den lysfølsomme transistor. Hvis røgpartikler kommer ind i målekammeret, vil noget af lyset fra LED'en blive reflekteret af partiklerne og ramme fototransistoren, som aktiverer alarmeren.

Alarm indikator

Alarm under normale driftsforhold. Når røgalarmen er aktiveret lyser LED rød.

Service alarm

Røgdetektoren med servicealarm har en indbygget funktion til at mærke den forurening, som uundgåeligt opstår over tid. Når forureningsgraden har nået det niveau, hvor der er risiko for falske alarmer, gives en servicealarm, der angiver, at der er behov for rengøring. Dette indikeres af en rød LED på detektoren.

Test

Detektorfunktionen kan nemt testes med for eksempel en testrøg.


Godkendelse

Detektoren er godkendt i henhold til standard EN-54.

Røgdetektor

PRO-SDD

Tekniske data

Forsyningsspænding	9...33 V DC (via controller enhed)
Strømforbrug	
- i normal drift	0.14 mA ved 24 V DC
- ved røgalarm	50 mA ved 24 V DC
- ved servicealarm	20 mA ved 24 V DC
Driftstemperatur	-10...+50 gr.C (ikke kondenserende)
Max lufthastighed	(ikke vindafhængig)
Indikation	
Røgalarm	Rødt lys
Servicealarm	Rødt lys (gult lys ved styreenheden)
Kvalitets kontrol	Hver detektor er blevet testet løbende i 24 timer
Detektor principper	Foto elektrisk, refleksion type
Beskyttelsesklasse	IP43
	Overholder kravene i de europæiske EMC-standarder CENELEC EN 50081-1, EN 50081-2, EN 50130-4, EN 50082-1 og EN 50082-2 og bærer CE-mærket