

Avstängningsspjäll med motorhylla

DTHU



Beskrivning

Avstängningsspjäll med motorhylla KOMHY

Ø 80–630 är uppbyggt av ett DTU-spjäll med påmonterad kombimotorhylla KOMHY. Spjället saknar vred och har förlängd axel för att slippa behovet av vredförlängaren VREDF. Spjället är avsett för motorisering på byggsplatsen.

Ø 80–315 uppfyller tryckklass C i stängt läge.

Ø 400–630 uppfyller tryckklass B i stängt läge.

Ø 800–1000 uppfyller tryckklass A i stängt läge.

Motorisering

Motorhyllan KOMHY är försedd med passande fästhål för Belimos LM-, NM-, och SM-motorer.

Ø 1000 har två motorhyllor.

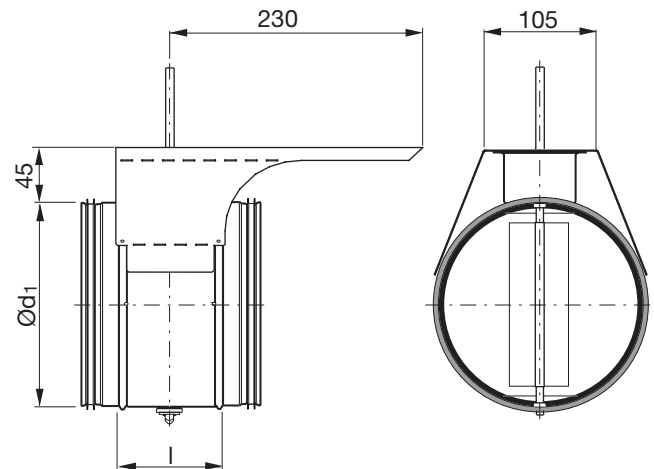
För motorisering är erforderligt vridmoment upptaget i tabellen. Angivet vridmoment avser det maximala värdet för icke-trycksatt spjäll.

En särskild monterings-, mättnings-, injusterings- och skötselanvisning finns för denna produkt.

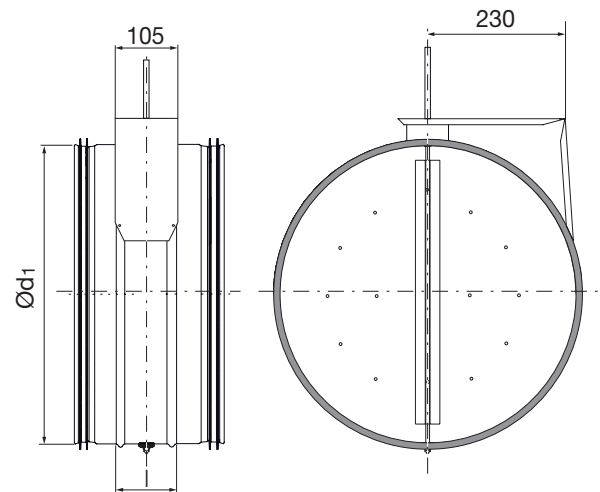
Även spjällen DRU och DSU kan fås i detta utförande.

Dimensioner

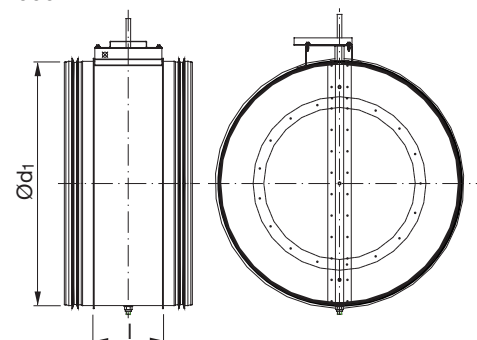
Ø 80–400



Ø 500–630



Ø 800–1000



Beställningsexempel

Produkt	DTHU	200
Dimension Ød ₁		



Avstängningsspjäll med motorhylla

Dimensioner

Ød ₁ nom	l [mm]	M Nm	m kg	Täthetsklass förbi stängt blad	Axeldimension mm
80	100	2,0	0,67	4	8
100	100	2,0	0,75	4	8
125	100	2,0	0,90	4	8
160	100	2,0	1,11	4	8
200	100	2,0	1,41	4	8
250	100	3,0	1,89	4	8
315	100	4,0	2,51	4	8
400	100	8,0	4,02	4	8
500	115	10	6,44	4	8
630	115	15	9,17	4	8
800	230	30	20,7	4	21
1000	230	60	32,6	4	21

Teknisk data

För teknisk data, gå till [LindQST](#).

