

Ventilramme

VGU

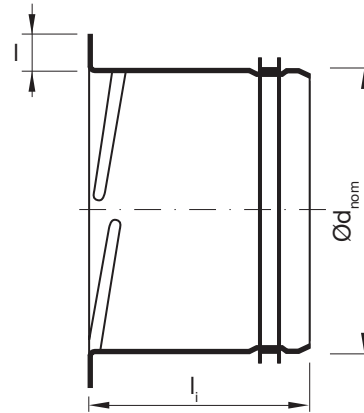


Beskrivelse

Ventilramme type VGU er forsynet med bajonetgevind og Lindab Safe tætningssystem, der giver en tæt forbindelse mellem ventilramme og kanal.

Ventilrammen VGU passer til de fleste ventiler i vores produktprogram og leveres i dimension $\text{\O}100$, $\text{\O}125$, $\text{\O}160$ og $\text{\O}200$ mm.

Dimensioner



$\text{\O}d_{\text{nom}}$ [mm]	l [mm]	l_i [mm]	m [kg]
100	12 - 14	85	0,14
125	12 - 14	85	0,17
160	12 - 14	85	0,21
200	12 - 14	85	0,27

Bestillingskode

Produkt	VGU	160
Dimension $\text{\O}d$		

Materialer og finish

Galvaniseret stål.