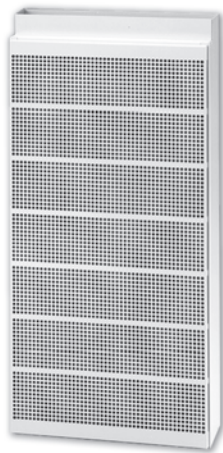


Perforeret armatur - rektangulært CRA



Beskrivelse

Comdif CRA er et rektangulært perforeret fortrængningsarmatur for montage mod væg eller søjle. CRA er udført med rektangulær tilslutning og har derfor en begrænset dybde, som gør det velegnet for installation i lokaler, hvor man ønsker et diskret udseende.

CRA er bag den perforerede frontplade forsynet med individuelle stilbare dyser, som gør det muligt at ændre nærzonens geometri.

Armaturet er vendbart med rektangulær kanaltilslutning, så armaturet kan tilsluttes enten nede- eller oppefra. Som tilbehør leveres tilslutningskanal CRAZ med cirkulær tilslutning. Armaturet er velegnet for indblæsning af store luftmængder med moderat undertemperatur.

- Armaturet er velegnet til indblæsning af store luftmængder.
- Nærzonens geometri kan justeres ved hjælp af stilbare dyser.
- Som tilbehør kan leveres kanalinddækning, sokkel samt vægbeslag.

Vedligeholdelse

Forplade kan demonteres fra armaturet, hvorefter det er muligt at rengøre dyser. De synlige dele af armaturet kan aftørres med en fugtig klud.

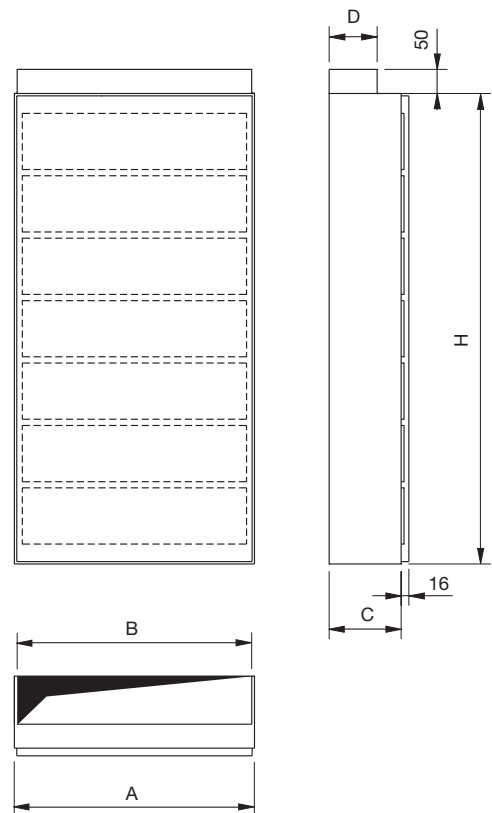
Bestilling

Produkt	CRA	aaaa
Type		
Størrelse		

Bestilling - tilbehør

Tilslutningskanal: CRAZ - 1 - størrelse
Sokkel: CRAZ - 2 - størrelse

Dimensioner



Størrelse	A mm	B mm	C mm	D mm	H mm	Vægt kg
3010	300	278	150	98	980	10,0
5010	500	478	150	98	980	17,0
8010	800	778	150	98	980	27,0
8020	800	778	250	198	2020	32,0

Tilbehør

Kan leveres med kanalinddækning og sokkel.
[Se Comdif teori, side 5.](#)

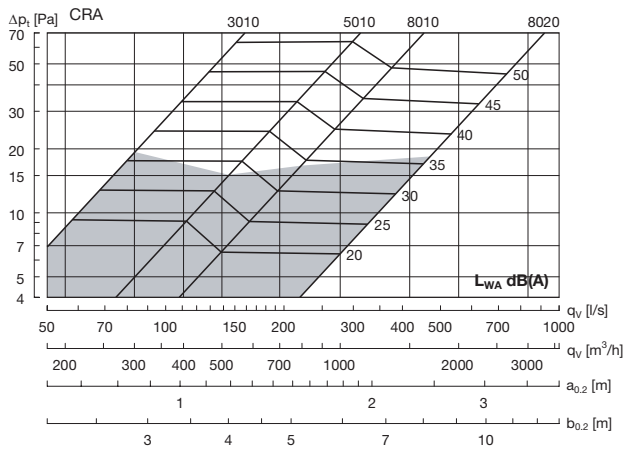
Materialer og finish

Armatur : Galvaniseret stål
Dyser : Sort plast
Frontplade : 1,5 mm galvaniseret stål
Standardfinish : Pulverlakeret
Standardfarve : RAL 9003 - hvid, glans 30

Armaturet kan leveres i andre farver. Kontakt venligst Lindabs salgsafdeling for nærmere information.

Perforeret armatur - rektangulært CRA

Tekniske data



■ Anbefalet maksimal volumenstrøm.

Nærzone er angivet ved en undertemperatur på -3 K til en maksimal sluthastighed på 0,20 m/s.

Omregning til andre sluthastigheder - se tabel 1, korrektion af nærzone for henholdsvis -3 K og -6 K.

Lydeffektniveau

$$\text{Lydeffektniveau } L_W \text{ [dB]} = L_{WA} + K_{ok}$$

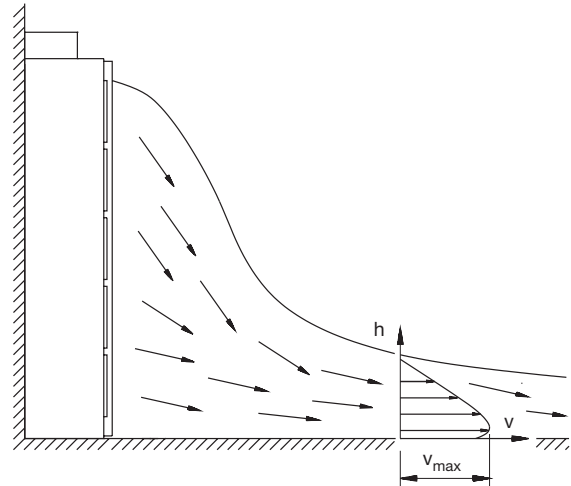
Størrelse	Middelfrekvens Hz							
	63	125	250	500	1K	2K	4K	8K
3010	9	-1	5	-1	-11	-17	-30	-41
5010	7	1	4	0	-11	-19	-32	-42
8010	15	0	4	0	-12	-20	-31	-43
8020	10	4	6	-2	-11	-21	-33	-39

Egendæmpning

Egendæmpning ΔL [dB] inklusive enderefleksion.

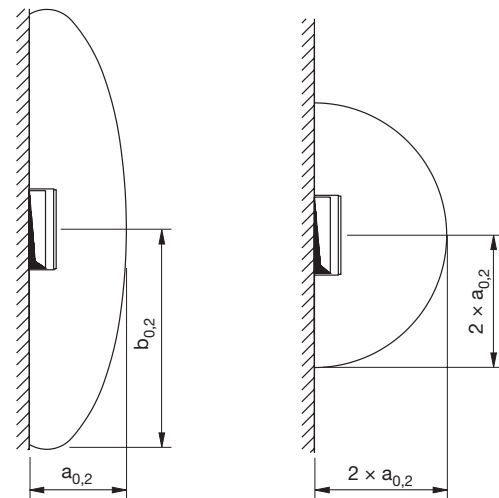
Størrelse	Middelfrekvens Hz							
	63	125	250	500	1K	2K	4K	8K
3010	11	7	6	4	2	2	1	2
5010	10	6	6	4	2	2	1	2
8010	10	6	4	3	2	1	1	1
8020	7	4	3	2	1	1	1	1

Nærzone



Stor spredning (fabriksindstilling)

Lille spredning



Tabel 1
Korrektion af nærzone ($a_{0,2}$, $b_{0,2}$)

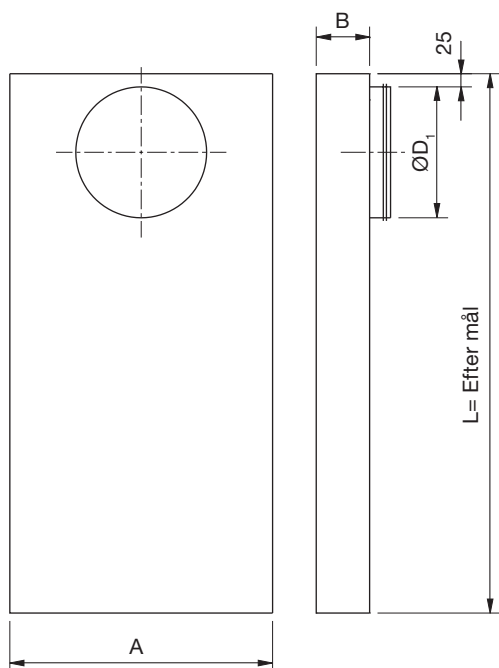
Under-temperatur $T_i - T_r$	Maksimal Hastighed m/s	Middel Hastighed m/s	Korrektion
-3K	0,20	0,10	1,00
	0,25	0,12	0,80
	0,30	0,15	0,70
	0,35	0,17	0,60
	0,40	0,20	0,50
-6K	0,20	0,10	1,20
	0,25	0,12	1,00
	0,30	0,15	0,80
	0,35	0,17	0,70
	0,40	0,20	0,60

Perforeret armatur - rektangulært

CRA

Tilbehør

Tilslutningskanal CRAZ-1



Størrelse	A mm	B mm	ØD mm	Vægt kg
3010	280	100	200	5,0
5010	480	100	250	7,0
8010	780	100	315	9,0
8020	780	200	400	11,0

Bestilling

Tilslutningskanal		CRAZ-1	aaaa	bbbb	c
Type					
Størrelse					
Længde	Efter mål i mm L=max. 2000 mm				
Tilslutning	Forfra Bagfra (Standard)	0 1			