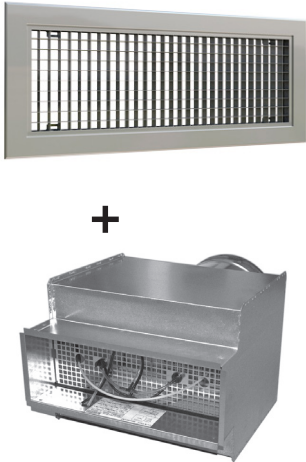


Riste K-faktorer

AE11

AE11 + VBA - Tilluft

AE11 + VBA Tilluft	Dim	Tilslutning		
		1 = Bagside	2 = Side	4 = Top
 <p>2 målerør (sort = højt tryk)</p>	200 x 100	7,5	7,4	7,2
	300 x 100	11,9	11,5	11,5
	400 x 100	15,4	15,4	15,0
	500 x 100	20,7	20,5	19,4
	300 x 150	18,1	17,7	17,5
	400 x 150	25,3	24,9	24,9
	500 x 150	32,5	31,1	31,2
	600 x 150	38,1	38,1	38,1
	400 x 200	39,8	35,5	37,3
	500 x 200	46,7	46,4	43,8
	600 x 200	60,3	58,7	56,0

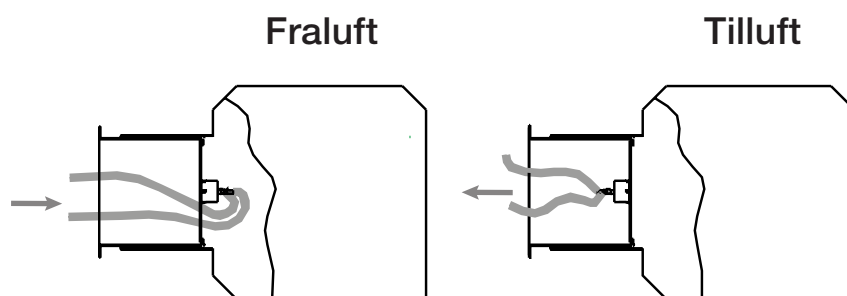
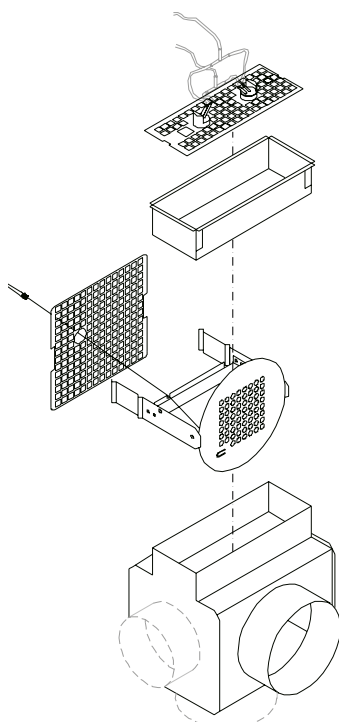
Udregning af luftmængder:

$$q_v \text{ [l/s]} = k \times \sqrt{\Delta P_i}$$

$$q_v \text{ [m}^3\text{/h]} = k \times \sqrt{\Delta P_i} \times 3,6$$

Metodenøjagtighed:

+/- 10% ($\Delta P_i \geq 5 \text{ Pa}$)



VBA leveres til tilluft - drej måleplade for fraluft.