

Røgdetektor

PRO-SCD



Beskrivelse

PRO-SCD er en optisk røgdetektor til montering i alle typer lokaler. Det reagerer på synlige røgpartikler (forbrænding-sprodukter).

Detektoren består af et detektorhoved og en base. Kompakt plastkabinet. Basen har bajonettegreb for at forenkle service og vedligeholdelse.

Detektoren fås med servicealarm, der bruges til at advare om behovet for rengøring og for at forhindre risiko for falske alarmer på grund af en snavset detektor.

Materialer

| | |
|----------------------|------------------------|
| Hus og base | Hvid polycarbonat, V-0 |
| Base plade kontakter | Rustfri stål |
| Base plade type | Bayonetbund |

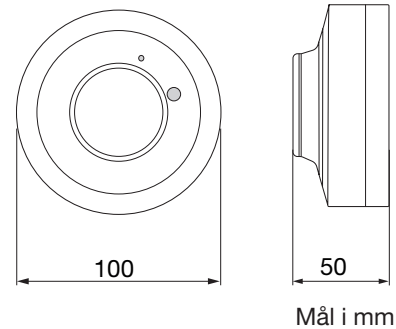
Model

| | |
|---------|------------------|
| PRO-SCD | Loft røgdetektor |
|---------|------------------|

Bestillingskode

| | |
|---------|----------------|
| Produkt | PRO-SCD |
|---------|----------------|

Dimensioner



Funktion

Arbejdsprincip

Detektoren arbejder efter reflektionsprincippet og består af et målekammer, der har luftindtag via en labyrint, som holder lys ude. En infrarød LED og en fototransistor er placeret i målekammeret. De er placeret, så lyset fra LED'en ikke skinner på den lysfølsomme transistor. Hvis røgpartikler kommer ind i målekammeret, vil noget af lyset fra LED'en blive reflekteret af partiklerne og ramme fototransistoren, som aktiverer alarmer.

Alarm indikator

Alarm under normale driftsforhold. Når røgalarmen er aktiveret lyser LED lyset rødt.

Service alarm

Røgdetektoren med servicealarm har en indbygget funktion til at mærke den forurening, som uundgåeligt opstår over tid. Når forureningsgraden har nået det niveau, hvor der er risiko for falske alarmer, gives en servicealarm, der angiver, at der er behov for rengøring. Dette indikeres af en rød LED på detektoren.

Test

Detektorfunktionen kan nemt testes for eksempel med testrøg.


Godkendelse

Detektoren er godkendt i henhold til standard EN-54.

Røgdetektor

PRO-SCD

Tekniske data

| | |
|---|---|
| Forsyningsspænding | 9...33 V DC (via controller enhed) |
| Strømforbrug | |
| - i normal drift | 0.14 mA ved 24 V DC |
| - ved røgalarm | 50 mA ved 24 V DC |
| - ved servicealarm | 20 mA ved 24 V DC |
| Driftstemperatur | -10...+50 gr.C (ikke kondenserende) |
| Max lufthastighed | (ikke vindafhængig) |
| Indikation | |
| Røgalarm | Rødt lys |
| Servicealarm | Rødt lys (gult lys ved styreenheden) |
| Kvalitets kontrol | Hver detektor er blevet testet løbende i 24 timer |
| Detektor principper | Foto elektrisk, refleksion type |
| Beskyttelsesklasse | IP43 |
|  | Overholder kravene i de europæiske EMC-standarder CENELEC EN 50081-1, EN 50081-2, EN 50130-4, EN 50082-1 og EN 50082-2 og bærer CE-mærket |