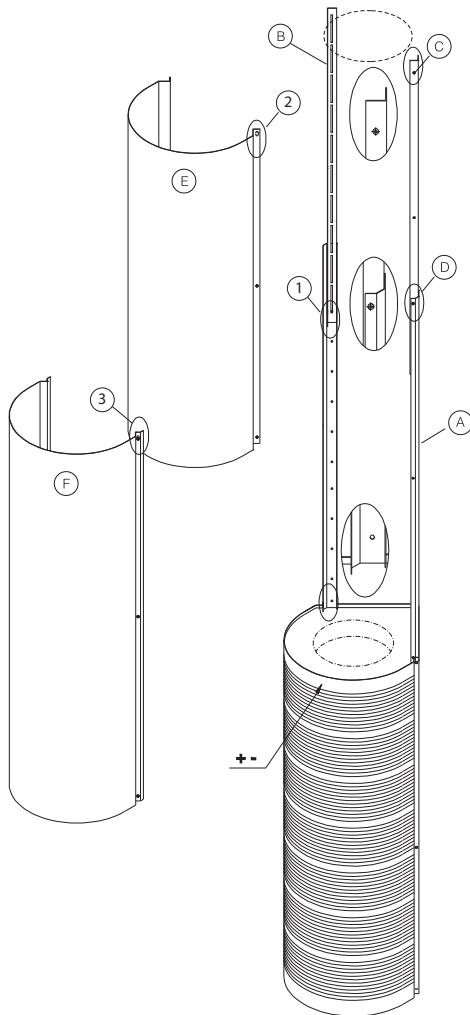


Kanalinddækning, hjørne

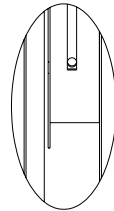
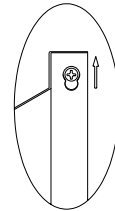
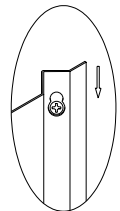
CQAZ-0



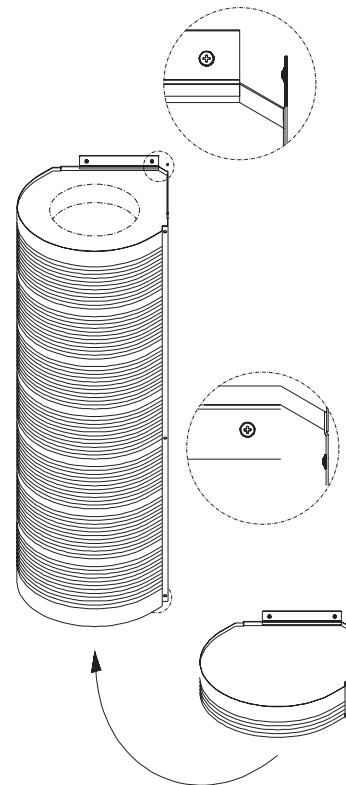
Beskrivelse

- 1: De nederste vægprofiler (A) er monteret på væggen på begge sider af Comdiff enheden. De øverste vægprofiler (B) er monteret indeni A (se figur 1) og skubbes mod loftet. Den øverste vægprofil fastgøres til væggen i denne position.
- 2: I toppen af de øverste vægprofiler (B) monteres M4-25 mm. skruer (C). Den øverste frontplade (E) er placeret på skruerne (C) se figur 2. De resterende M4-25 mm. skruer anvendes til montering af den øverste frontplade. Alle skruer efterspændes.
- 3: I toppen af hver af de øverste vægprofiler er M4-10 mm. skruerne placeret. De nederste frontplade (F) placeres på disse skruer (D) se figur 3. De resterende M4-10 mm. skruer benyttes til at montere den nederste frontplade. Alle skruer efterspændes.

Detalje

Fig. 1

Fig. 2

Fig. 3


Montage af CQAZ-3



Kanalinddækning består af

Pos	Antal	Beskrivelse
A:	2	Nederste vægprofil
B:	2	Øverste vægprofil
C:	6	Skruer M4, 25 mm.
D:	6	Skruer M4, 10 mm.
E:	1	Øverste frontplade
F:	1	Nederste frontplade