

# Brannspjeld

# FBC1-4-7



## Beskrivelse

Lindabs manuelle brannspjeld for montering innvendig i sirkulære kanaler, garanterer perfekt varmeisolasjon og fullstendig tetting, både for varme og kalde røyk- og gassstrømmer.

Brannspjeldene i FBC1-, FBC4- og FBC7-seriene er egnet for montering i sirkulære kanaler med en diameter på opptil 200 mm. De sikrer maksimal sikkerhet ved å forhindre spredning av brann inne i bygninger. Spjeldene garanterer perfekt varmeisolasjon og fullstendig tetting, både for varme og kalde røyk- og gassstrømmer, noe som er dokumentert gjennom omfattende tester utført i henhold til EN 1366-2-standardens.

Testet og klassifisert i samsvar med EN 1366-2 og EN 13501-3-standardene med 300 Pa undertrykk.

### Produktkode

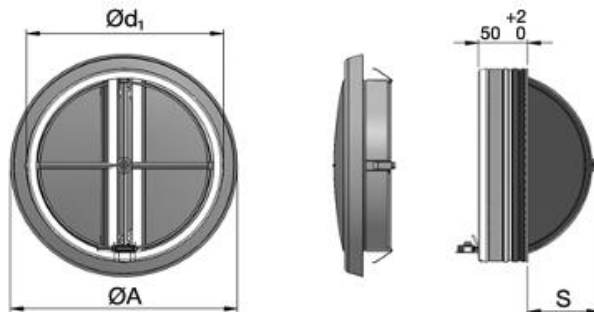
Produktkode		
Type	FBC	manuelt brannspjeld for montering innvendig i kanal
Model	1	EI 60 S
	4	EI 90 S
	7	EI 120 S
Mikrobrytere for posisjonsindikering	S0	Uten posisjons mikrobryter
Dimensjon	XYZ	Nominal diameter (mm)
Tilgjengelig tilbehør		
Mikrobryter	FBCFC	Mikrobryter for lukket spjeldblad
Terminalventil	VP-FBC-Ø	For installasjon med terminalventil

## Bestillingseksempel

	<b>FBC</b>	<b>1</b>	<b>S0</b>	<b>160</b>
Type				
Model	1, 4, 7			
Mikrobrytere for posisjonsindikering				
Dimension Ø diameter.				

Eksempel:FBC7-S0-160  
Eksempel: VP-FBC-Ø160

## Dimensjoner



Ød <sub>1</sub> nom	S mm	ØA mm	m kg
100	21	149	0,2
125	34	169	0,3
160	51	195	0,4
200	72	240	0,6

<b>E</b> = Integritet	<b>I</b>	<b>120</b>	<b>S</b>
<b>I</b> = Isolasjonsevne			
Tid (minutter)			
<b>S</b> = Røyktetthet			

Brannmotstandsklassifiseringene refererer til forholdene oppnådd ved nøye å følge instruksjonene angitt i den tekniske manualen, med hensyn både til konstruksjonen av veggen/taket og installasjonen av spjeldet.