

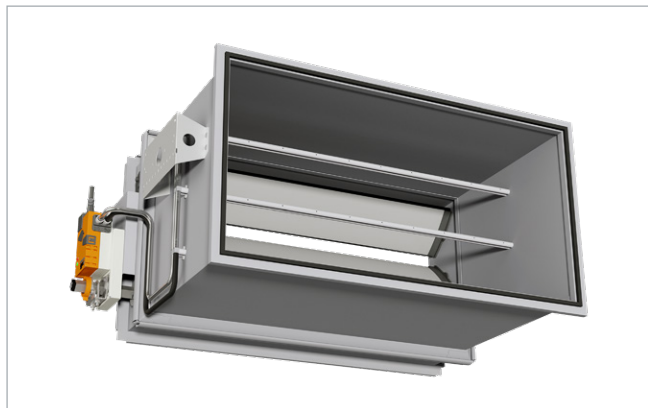
# Lindab VRA

Volumenstrømsregulator - rektangulær



# Volumenstrømsregulator

# VRA



## Beskrivelse - Compact

VRA er en rektangulær VAV unit med et regulerende spjæld og en luftmængde måler kombineret i en enhed, der anvendes til trykuafhængig volumenstrømsregulering. VRA Compact leveres med aktuatorer til forskellige kommunikationsplatforme; Belimo MP, Modbus/BACnet eller KNX. (For VRA Universel se detaljer på næste side). For at undgå tilsmudsning af målekorset, er det bedst kun at anvende VRA i applikationer med ren luft, som er uden støvpartikler eller lignende.

- Trykuafhængig VAV regulering.
- Belimo MP, Modbus/BACnet eller KNX.
- Integreret NFC interface, kompatibel med Belimo Assistant App (kun for MP model).
- Tæthedsklasse ATC4 (tidligere klasse B) i henhold til EN1751.

## Bestillingskode - VRA

Produkt	VRA	aaa x bbb	ccc	dddd
Type	VRA			
Dimensioner	Min. : a x b = 200 x 100 mm Max. : a + b ≤ 2400 mm og a ≤ 1500 mm			
Motor type	MP (Standard), KNX, MOD, SPR			
Flange type	LS RJFP 20 (Standard alle størrelser) RJFP 30 Hvis a eller b > 800 RJFP 40 På forespørgsel			

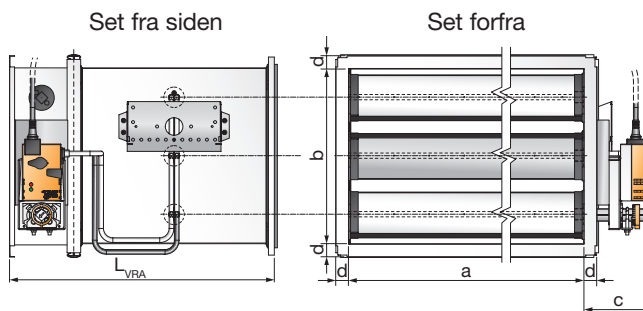
Eksempel: VRA-500x200-MP-RJFP 20.

## Fabriksindstillinger

	Standard
Min. Luftmængde	0
Max. Luftmængde	$V_{nom}$ (7 m/s)
Kontrol signal	2 - 10 V
Feedback signal	Spjældposition*

\* Gælder for MP

## Dimensioner



**NB!** Kan leveres med forskellige flangetyper. Se bestillingskode og dimensionstabel herunder.

## Dimensions tabel

Flangetype	d mm	$L_{VRA}$ mm
LS	20	453
RJFP20	20	493
RJFP30	30	513
RJFP40	40	535

## Motortype tabel

Type	Motor	c mm
MP (Standard)	NMW-D3-MP	115
KNX	NMV-D3-KNX-F	115
MOD	NMV-D3-MOD-F	115

## Tæthedsklasse

Areal af spjældblade m <sup>2</sup>	Tæthedsklasse
Op til 0,6	2
Fra 0,6	3

Tæthedsklasse i henhold til EN 1751. (lækage ved lukkede spjældblade).

## Installation

VRA er forberedt for isolering med 50 mm tykt isoleringsmateriale. VRA kan kun installeres med spjældlameller i vandret position.

Anvendes LS-profil:  
Montage instruktion for rektangulære kanaler med LS-profiler findes på [LS-profiler](#).

Anvendes RJFP-profil:  
Montage instruktion for rektangulære kanaler E60 med RJFP profiler findes på side 1-4, [RJFP montagevejledning](#). RJFP-profiler findes på [RJFP](#).

Generel information omkring kanalsystemer, teori og beregninger kan findes ved at følge dette [link](#).

## Belimo dokumentation

For Belimo motor dokumentation, besøg og læs mere på Belimos hjemmeside:

Type	Dokumentation
MP / MOD /KNX	<a href="#">Belimo Compact</a>

# Volumenstrømsregulator

# VRA



## Beskrivelse - Universal udvalg

VRA er en rektangulær VAV unit med et regulerende spjæld og en luftmængde måler kombineret i en enhed, der anvendes til trykuafhængig volumenstrømsregulering.

VRA Universal leveres med regulator og dreje aktuator.

Regulatorerne leveres enten med flow sensor (D3) for ren luft eller membran sensor (M1) for forurennet luft.

Aktuatorer leveres som standard universal (UNI), spring-return (SPR) eller i den hurtigløbende version (FAS). For VRA Compact se detaljer på foregående side.

For at undgå tilsmudsning af målekorset, er det bedst kun at anvende VRA i applikationer med ren luft, som er uden støvpartikler eller lignende.

- Trykuafhængig VAV regulering.
- Belimo MP, Modbus, BACnet & analog kontrol 0(2)-10V.
- Integreret NFC interface, kompatibel med Belimo Assistant App.
- Tæthedsklasse ATC4 (tidligere klasse B) i henhold til EN1751.

## Bestillingskode - VRA

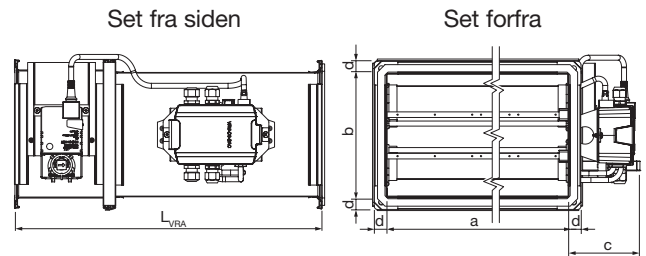
Produkt	VRA	aaa x bbb	ccc	ddd	eeee
Type	VRA				
<b>Dimensioner</b>					
Min. : a x b = 300 x 100 mm					
Max. : a + b ≤ 2400 mm					
og a ≤ 1500 mm					
<b>Motor type</b>					
UNI	Universal dreje aktuator				
SPR	Spring return aktuator				
FAS	Hurtigtgående aktuator				
<b>Regulator</b>					
D	D3 dynamisk flow sensor				
M	M1 membran sensor				
<b>Flange type</b>					
LS					
RJFP 20	(Standard alle størrelser)				
RJFP 30	Hvis a eller b > 800				
RJFP 40	På forespørgsel				

Eksempel: VRA-500x200-UNI-D-RJFP 20

## Fabriksindstillinger

	Standard
Min. Luftmængde	0
Max. Luftmængde	$V_{nom}$ (7 m/s)
Kontrol signal	2 - 10 V
Feedback signal	Flow

## Dimensioner



NB! Kan leveres med forskellige flangetyper. Se bestillingskode og dimensionstabel herunder.

## Dimensions tabel

Flange type	d mm	L mm	c mm
LS	20	453	115
RJFP20	20	493	115
RJFP30	30	513	115
RJFP40	40	535	115

## Motortype tabel

Type	Regulator	Motor
UNI	VRU-D3-BAC	NM24A-VST
UNI-M	VRU-M1-BAC	NM24A-VST
SPR	VRU-D3-BAC	NF24A-VST
SPR-M	VRU-M1-BAC	NF24A-VST
FAS	VRU-D3-BAC	NMQ-24A-VST
FAS-M	VRU-M1-BAC	NMQ-24A-VST

Tæthedsklasse: Som VRA Compact (se side 2).

Installation: Som VRA Compact (se side 2).

## Belimo dokumentation

For Belimo motor dokumentation, besøg og læs mere på Belimos hjemmeside:

Type	Dokumentation
Alle	<a href="#">Belimo Universal</a>

# Volumenstrømsregulator

VRA

## Volumenstrømsmåling

Nøjagtigheden ved volumenstrømsmåling afhænger af tilstrømningsforholdene foran målekorset. Der bør tilstræbes en lang lige kanalstrækning foran målepunktet ifølge nedenstående tabel.

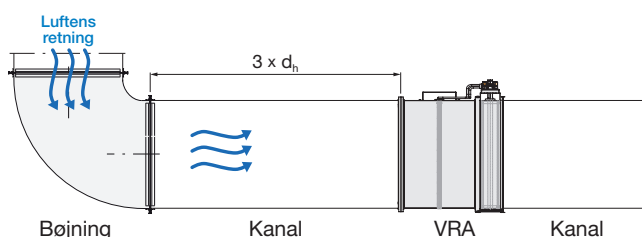
Hvis disse anbefalinger ikke følges, vil det betyde en ustabil luftmåling og derfor en større unøjagtighed i reguleringen af den ønskede luftmængde.

Forhindring	Anbefalet lige kanal før måleenhed
Bøjning	3 x d <sub>h</sub> *
T-stykke	4 x d <sub>h</sub> *
Spjæld	6 x d <sub>h</sub> *
Rektangulær lydæmper (Fraluft)	1 x d <sub>h</sub> * (min. 500 mm)

d<sub>h</sub>\* er den hydrauliske diameter for en rektangulær kanal (og VRA), d<sub>h</sub> kan beregnes ved at anvende VRA dimensionerne a og b:

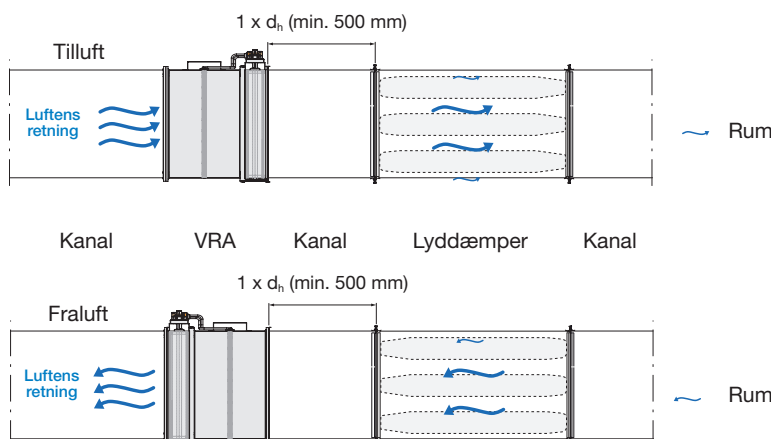
$$d_h^* = 2 \times a \times b / (a + b)$$

### Eksempler:



Ovenstående eksempel viser et planbillede af en lige kanal imellem en kanalbøjning og en VRA.

Anbefalede minimumsafstand imellem VRA og en rektangulær lydæmper:



Ovenstående eksempler viser et planbillede af anbefalet lige kanalafstand imellem VRA og rektangulær lydæmper. (for henholdsvis tilluft og fraluft).  
**NB!** Afstanden skal som et minimum være ≥ 500 mm .

# Volumenstrømsregulator

# VRA

## Tekniske data

### Indstillinger

$V_{nom}$  indikerer måleområdet for aktuatoren. En standard VRA er kalibreret til en volumenstrøm ( $V_{nom}$ ) på 7 m/s i henhold til tabel herunder.

I specielle tilfælde kan VRA indstilles til et større  $V_{nom}$ , f.eks 10 m/s.

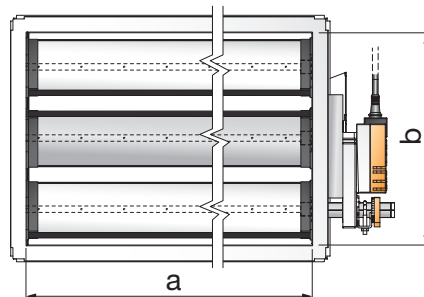
For VRA, indikerer  $V_{max}$  og  $V_{min}$  grænserne for aktuatorens arbejdsområde.

Der er lineær sammenhæng mellem  $V_{min}$  -  $V_{max}$  og indgangssignalet.  $V_{max}$  kan indstilles i området 20 - 100% af  $V_{nom}$ ,  $V_{min}$  i området 0 - 100% af  $V_{nom}$  ( $< V_{max}$ ); dog gælder det, at lufthastigheder under 1 m/s svarer til et måletryk på mindre end 1 Pa, hvilket gør reguleringen mindre nøjagtig.

### VRA<sub>nom</sub> Luftmængde og målegrænse

Størrelse mm			Målegrænse = 1 m/s		(Standard) $V_{nom} = 7$ m/s		$V_{nom} = 10$ m/s	
a	x	b	m <sup>3</sup> /h	l/s	m <sup>3</sup> /h	l/s	m <sup>3</sup> /h	l/s
300		200	216	60	1512	420	2160	600
400		200	288	80	2016	560	2880	800
		300	432	120	3024	840	4320	1200
500		200	360	100	2520	700	3600	1000
		300	540	150	3780	1050	5400	1500
		400	720	200	5040	1400	7200	2000
		500	900	250	6300	1750	9000	2500
600		200	432	120	3024	840	4320	1200
		300	648	180	4536	1260	6480	1800
		400	864	240	6048	1680	8640	2400
		500	1080	300	7560	2100	10800	3000
800		200	576	160	4032	1120	5760	1600
		300	864	240	6048	1680	8640	2400
		400	1152	320	8064	2240	11520	3200
		500	1440	400	10080	2800	14400	4000
1000		300	1080	300	7560	2100	10800	3000
		400	1440	400	10080	2800	14400	4000
		500	1800	500	12600	3500	18000	5000
		600	2160	600	15120	4200	21600	6000

Table 6. VRA<sub>nom</sub> og målegrænse.



Frontbillede af VRA og dimension a og b.

# Volumenstrømsregulator

# VRA

## Tekniske data

### Frekvensopdelt lydeffektniveau

I tabellen nedenfor angives lydeffektniveauet (lydgenereringen), i kanal med reference til ISO 5135 som funktion af luftmængde og tryktab. Det nødvendige minimumstryk er 20 Pa for alle dimensioner, svarende til det totale tryktab over VRA ved nominel luftmængde og helt åben spjæld.

Dim. a x b mm	Tryktab Pa	Hastighed ca. 1 m/s								Hastighed ca. 3 m/s								Hastighed ca. 6 m/s										
		Middelfrekvens Hz								L <sub>WA</sub> dB(A)	Middelfrekvens Hz								L <sub>WA</sub> dB(A)	Middelfrekvens Hz								L <sub>WA</sub> dB(A)
		63	125	250	500	1k	2k	4k	8k		63	125	250	500	1k	2k	4k	8k		63	125	250	500	1k	2k	4k	8k	
300 x 200	500	Volumenstrøm 60 l/s / 216 m <sup>3</sup> /h								57	Volumenstrøm 180 l/s / 648 m <sup>3</sup> /h								63	Volumenstrøm 360 l/s / 1296 m <sup>3</sup> /h								66
	200	57	57	54	53	52	49	47	44		63	63	60	59	58	55	53	50		62	62	59	58	57	54	52	49	
	100	49	49	46	45	44	41	39	36		54	54	51	50	49	46	44	41		59	59	56	55	54	51	49	46	
	50	45	45	42	41	40	37	35	32		49	49	46	45	44	41	39	36		55	55	52	51	50	47	45	42	
	20	40	40	37	36	35	32	30	27		43	43	40	39	38	35	33	30		48	48	45	44	43	40	38	35	
400 x 200	500	Volumenstrøm 80 l/s / 288 m <sup>3</sup> /h								58	Volumenstrøm 240 l/s / 864 m <sup>3</sup> /h								64	Volumenstrøm 480 l/s / 1728 m <sup>3</sup> /h								67
	200	58	58	55	54	53	50	48	45		64	64	61	60	59	56	54	51		67	67	64	63	62	59	57	54	
	100	50	50	47	46	45	42	40	37		59	59	56	55	54	51	49	46		63	63	60	59	58	55	53	50	
	50	46	46	43	42	41	38	36	33		55	55	52	51	50	47	45	42		60	60	57	56	55	52	50	47	
	20	43	43	40	39	38	35	33	30		46	46	43	42	41	38	36	33		56	56	53	52	51	48	46	43	
400 x 300	500	Volumenstrøm 120 l/s / 432 m <sup>3</sup> /h								60	Volumenstrøm 360 l/s / 1296 m <sup>3</sup> /h								66	Volumenstrøm 720 l/s / 2592 m <sup>3</sup> /h								69
	200	60	60	57	56	55	52	50	47		66	66	63	62	61	58	56	53		69	69	66	65	64	61	59	56	
	100	56	56	53	52	51	48	46	43		61	61	58	57	56	53	51	48		65	65	62	61	60	57	55	52	
	50	52	52	49	48	47	44	42	39		57	57	54	53	52	49	47	44		62	62	59	58	57	54	52	49	
	20	48	48	45	44	43	40	38	35		52	52	49	48	47	44	42	39		58	58	55	54	53	50	48	45	
500 x 200	500	Volumenstrøm 100 l/s / 360 m <sup>3</sup> /h								59	Volumenstrøm 300 l/s / 1080 m <sup>3</sup> /h								65	Volumenstrøm 600 l/s / 2160 m <sup>3</sup> /h								68
	200	59	59	56	55	54	51	49	46		65	65	62	61	60	57	55	52		68	68	65	64	63	60	58	55	
	100	55	55	52	51	50	47	45	42		60	60	57	56	55	52	50	47		64	64	61	60	59	56	54	51	
	50	51	51	48	47	46	43	41	38		56	56	53	52	51	48	46	43		61	61	58	57	56	53	51	48	
	20	47	47	44	43	42	39	37	34		51	51	48	47	46	43	41	38		57	57	54	53	52	49	47	44	
500 x 300	500	Volumenstrøm 150 l/s / 540 m <sup>3</sup> /h								61	Volumenstrøm 450 l/s / 1620 m <sup>3</sup> /h								67	Volumenstrøm 900 l/s / 3240 m <sup>3</sup> /h								70
	200	61	61	58	57	56	53	51	48		67	67	64	63	62	59	57	54		70	70	67	66	65	62	60	57	
	100	57	57	54	53	52	49	47	44		62	62	59	58	57	54	52	49		66	66	63	62	61	58	56	53	
	50	53	53	50	49	48	45	43	40		58	58	55	54	53	50	48	45		63	63	60	59	58	55	53	50	
	20	49	49	46	45	44	41	39	36		53	53	50	49	48	45	43	40		59	59	56	55	54	51	49	46	
500 x 400	500	Volumenstrøm 200 l/s / 720 m <sup>3</sup> /h								62	Volumenstrøm 600 l/s / 2160 m <sup>3</sup> /h								68	Volumenstrøm 1200 l/s / 4320 m <sup>3</sup> /h								71
	200	62	62	59	58	57	54	52	49		68	68	65	64	63	60	58	55		71	71	68	67	66	63	61	58	
	100	58	58	55	54	53	50	48	45		63	63	60	59	58	55	53	50		67	67	64	63	62	59	57	54	
	50	54	54	51	50	49	46	44	41		59	59	56	55	54	51	49	46		64	64	61	60	59	56	54	51	
	20	50	50	47	46	45	42	40	37		54	54	51	50	49	46	44	41		60	60	57	56	55	52	50	47	
500 x 500	500	Volumenstrøm 250 l/s / 900 m <sup>3</sup> /h								63	Volumenstrøm 750 l/s / 2700 m <sup>3</sup> /h								69	Volumenstrøm 1500 l/s / 5400 m <sup>3</sup> /h								72
	200	63	63	60	59	58	55	53	50		69	69	66	65	64	61	59	56		72	72	69	68	67	64	62	59	
	100	59	59	56	55	54	51	49	46		64	64	61	60	59	56	54	51		68	68	65	64	63	60	58	55	
	50	55	55	52	51	50	47	45	42		60	60	57	56	55	52	50	47		65	65	62	61	60	57	55	52	
	20	51	51	48	47	46	43	41	38		55	55	52	51	50	47	45	42		61	61	58	57	56	53	51	48	
600 x 200	500	Volumenstrøm 120 l/s / 432 m <sup>3</sup> /h								60	Volumenstrøm 360 l/s / 1296 m <sup>3</sup> /h								66	Volumenstrøm 720 l/s / 2592 m <sup>3</sup> /h								69
	200	60	60	57	56	55	52	50	47		66	66	63	62	61	58	56	53		69	69	66	65	64	61	59	56	
	100	56	56	53	52	51	48	46	43		61	61	58	57	56	53	51	48		65	65	62	61	60	57	55	52	
	50	52	52	49	48	47	44	42	39		57	57	54	53	52	49	47	44		62	62	59	58	57	54	52	49	
	20	48	48	45	44	43	40	38	35		52	52	49	48	47	44	42	39		58	58	55	54	53	50	48	45	
600 x 300	500	Volumenstrøm 180 l/s / 648 m <sup>3</sup> /h								61	Volumenstrøm 540 l/s / 1944 m <sup>3</sup> /h								67	Volumenstrøm 1080 l/s / 3888 m <sup>3</sup> /h								70
	200	62	62	59	58	57	54	52	49		68	68	65	64	63	60	58	55		71	71	68	67	66	63	61	58	
	100	58	58	55	54	53	50	48	45		63	63	60	59	58	55	53	50		67	67	64	63	62	59	57	54	
	50	54	54	51	50	49	46	44	41		59	59	56	55	54	51	49	46		64	64	61	60	59	56	54	51	
	20	50	50	47	46	45	42	40	37		54	54	51	50	49	46	44	41		60	60	57	56	55	52	50	47	
600 x 400	500	Volumenstrøm 240 l/s / 864 m <sup>3</sup> /h								63	Volumenstrøm 720 l/s / 2592 m <sup>3</sup> /h								69	Volumenstrøm 1440 l/s / 5184 m <sup>3</sup> /h								72
	200	63	63	60	59	58	55	53	50		69	69	66	65	64	61	59	56		72	72	69	68	67	64	62	59	
	100	59	59	56	55	54	51	49	46		64	64	61	60	59	56	54	51		68	68	65	64	63	60	58	55	
	50	55	55	52	51	50	47	45	42		60	60	57	56	55	52	50	47		65	65	62	61	60	57	55	52	
	20	51	51	48	47	46	43	41	38		55	55	52	51	50	47	45	42		61	61	58	57	56	53	51	48	
600 x 500	500	Volumenstrøm 300 l/s / 1080 m <sup>3</sup> /h								64	Volumenstrøm 900 l/s / 3240 m <sup>3</sup> /h								70	Volumenstrøm 1800 l/s / 6480 m <sup>3</sup> /h								73
	200	64	64	61	60	59	56	54	51		70	70	67	66	65	62	60	57		73	73	70	69	68	65	63	60	
	100	60	60	57	56	55	52	50	47		65	65	62	61	60	57	55	52		69	69	66	65	64	61	59	56	
	50	56	56	53	52	51	48	46	43		61	61	58	57	56	53	51	48		66	66	63	62	61	58	56	53	
	20	52	52	49	48	47	44	42	39		56	56	53	52	51	48	46	43		62	62	59	58	57	54	52	49	

# Volumenstrømsregulator

# VRA

## Tekniske data

### Frekvensopdelt lydeffektniveau

I tabellen nedenfor angives lydeffektniveauet (lydgenereringen), i kanal med reference til ISO 5135 som funktion af luftmængde og tryktab. Det nødvendige minimumstryk er 20 Pa for alle dimensioner, svarende til det totale tryktab over VRA ved nominal luftmængde og helt åben spjæld.

Dim. a x b mm	Tryktab Pa	Hastighed ca. 1 m/s								L <sub>WA</sub> dB(A)	Hastighed ca. 3 m/s								L <sub>WA</sub> dB(A)	Hastighed ca. 6 m/s								L <sub>WA</sub> dB(A)
		Middelfrekvens Hz									Middelfrekvens Hz									Middelfrekvens Hz								
		63	125	250	500	1k	2k	4k	8k		63	125	250	500	1k	2k	4k	8k		63	125	250	500	1k	2k	4k	8k	
1000 x 300		Volumenstrøm 300 l/s / 1080 m <sup>3</sup> /h								L <sub>WA</sub>	Volumenstrøm 900 l/s / 3240 m <sup>3</sup> /h								L <sub>WA</sub>	Volumenstrøm 1800 l/s / 6480 m <sup>3</sup> /h								L <sub>WA</sub>
	500	64	64	61	60	59	56	54	51	64	70	70	67	66	65	62	60	57	70	73	73	70	69	68	65	63	60	73
	200	60	60	57	56	55	52	50	47	60	65	65	62	61	60	57	55	52	65	69	69	66	65	64	61	59	56	69
	100	56	56	53	52	51	48	46	43	56	61	61	58	57	56	53	51	48	61	66	66	63	62	61	58	56	53	66
	50	52	52	49	48	47	44	42	39	52	56	56	53	52	51	48	46	43	56	62	62	59	58	57	54	52	49	62
20	47	47	44	43	42	39	37	34	47	50	50	47	46	45	42	40	37	50	55	55	52	51	50	47	45	42	55	
1000 x 400		Volumenstrøm 400 l/s / 1440 m <sup>3</sup> /h								L <sub>WA</sub>	Volumenstrøm 1200 l/s / 4320 m <sup>3</sup> /h								L <sub>WA</sub>	Volumenstrøm 2400 l/s / 6840 m <sup>3</sup> /h								L <sub>WA</sub>
	500	65	65	62	61	60	57	55	52	65	71	71	68	67	66	63	61	58	71	74	74	71	70	69	66	64	61	74
	200	61	61	58	57	56	53	51	48	61	66	66	63	62	61	58	56	53	66	70	70	67	66	65	62	60	57	70
	100	57	57	54	53	52	49	47	44	57	62	62	59	58	57	54	52	49	62	67	67	64	63	62	59	57	54	67
	50	53	53	50	49	48	45	43	40	53	57	57	54	53	52	49	47	44	57	63	63	60	59	58	55	53	50	63
20	48	48	45	44	43	40	38	35	48	51	51	48	47	46	43	41	38	51	56	56	53	52	51	48	46	43	56	
1000 x 500		Volumenstrøm 500 l/s / 1800 m <sup>3</sup> /h								L <sub>WA</sub>	Volumenstrøm 1500 l/s / 5400 m <sup>3</sup> /h								L <sub>WA</sub>	Volumenstrøm 3000 l/s / 10800 m <sup>3</sup> /h								L <sub>WA</sub>
	500	66	66	63	62	61	58	56	53	66	72	72	69	68	67	64	62	59	72	75	75	72	71	70	67	65	62	75
	200	62	62	59	58	57	54	52	49	62	67	67	64	63	62	59	57	54	67	71	71	68	67	66	63	61	58	71
	100	58	58	55	54	53	50	48	45	58	63	63	60	59	58	55	53	50	63	68	68	65	64	63	60	58	55	68
	50	54	54	51	50	49	46	44	41	54	58	58	55	54	53	50	48	45	58	64	64	61	60	59	56	54	51	64
20	49	49	46	45	44	41	39	36	49	52	52	49	48	47	44	42	39	52	57	57	54	53	52	49	47	44	57	
1000 x 600		Volumenstrøm 600 l/s / 2160 m <sup>3</sup> /h								L <sub>WA</sub>	Volumenstrøm 1800 l/s / 6480 m <sup>3</sup> /h								L <sub>WA</sub>	Volumenstrøm 3600 l/s / 12960 m <sup>3</sup> /h								L <sub>WA</sub>
	500	67	67	64	63	62	59	57	54	67	73	73	70	69	68	65	63	60	73	76	76	73	72	71	68	66	63	76
	200	63	63	60	59	58	55	53	50	63	68	68	65	64	63	60	58	55	68	72	72	69	68	67	64	62	59	72
	100	59	59	56	55	54	51	49	46	59	64	64	61	60	59	56	54	51	64	69	69	66	65	64	61	59	56	69
	50	55	55	52	51	50	47	45	42	55	59	59	56	55	54	51	49	46	59	65	65	62	61	60	57	55	52	65
20	50	50	47	46	45	42	40	37	50	53	53	50	49	48	45	43	40	53	58	58	55	54	53	50	48	45	58	

# Volumenstrømsregulator

VRA

## Teknisk data

### Justerings- og simuleringsværktøj

- Grafisk visning af setpunkt og aktuelle værdier.
- Opret og udskriv trendevalueringer.
- Nyttigt værktøj til fejlfinding på MP-Bus®.
- Adgangsniveauer kan defineres og administreres via adgangskode.
- Specialiseret software til OEM'er for at effektivisere brug af værktøjet i produktionsprocessen.



### ZTH EU Serviceværktøj

- Det praktiske ZTH EU Service Tool er tilsluttet direkte til aktuatoren for at ændre parametre.
- Pålidelig og gennemprøvet tilslutning via stik.
- Forsyning via aktuator – altid klar.
- MP-Bus®-tester integreret (pakketæller, signal niveau).
- ZIP-niveaikonverter til USB for tilslutning af aktuator med PC Tool.



Du kan finde yderligere information om evt tilslutninger af ZTH EU Service Tool på Belimo.com.

### Belimo Assistant App

- Belimo-enheder mærket med NFC-logoet kan have specielle parameterindstillinger udført via Belimo assistent appen.

### Ved brug af Assistent-appen

- Kan installeres på alle Android mobiltelefoner og iPhones.
- Kan betjenes med lethed ved hjælp af smartphones berøringsskærm.
- Parametre kan ændres i aktuatoren i strømløs tilstand.
- Opdateringer foretages automatisk via Google Play eller Apple App Store.



### ZIP-BT-NFC Bluetooth til NFC konverter

- Giver mulighed for enkel brug af Belimo Assistant-appen via Bluetooth med Android-mobiltelefoner og I-phones for ændring af parametre i NCF tilsluttet enhed.
- Sikker at fastgøre til aktuatoren takket være utallige mikro sugeskopper fastgjort i bunden.







De fleste af os tilbringer størstedelen af vores tid indendørs. Indeklima er afgørende for, hvordan vi har det, hvor produktive vi er, og om vi holder os sunde.

Hos Lindab har vi derfor gjort det til vores vigtigste mål at bidrage til et indeklima, der forbedrer menneskers liv. Det gør vi ved at udvikle energieffektive ventilationsløsninger og holdbare byggeprodukter. Vi stræber også efter at bidrage til et bedre klima for vores planet ved at arbejde på en måde, der er bæredygtig for både mennesker og miljøet.

[Lindab](#) | For et bedre klima