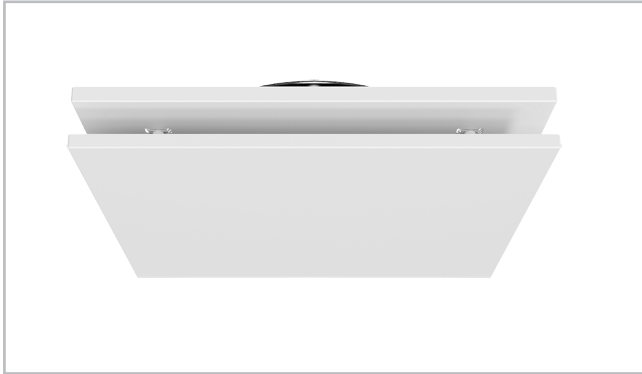


Formo-Uperforeret kvadratisk armatur

LKAN



Beskrivelse

LKAN er et kvadratisk armatur med uperforeret bundplade. LKAN kan anvendes til såvel tilluft som fraluft og er velegnet til horisontal tilluft af undertempereret luft.

LKAN kan med fordel monteres i trykfordelingsboks type MB for at opnå stabil tilstrømning til armaturet samt mulighed for individuel indregulering.

Spjæld type B er et unikt linært konusspjæld som kan anvendes og indjusteres i hele arbejdsområdet for luftmængden (0 - 100%), og gør det muligt at indregulere med stort tryktab over boksen med meget lav generering af lyd. Desuden sikrer spjældkonstruktionen nøjagtige og pålidelige målinger.

Spjæld type C og E er drejespjæld for henholdsvis tilluft og fraluft. Disse anvendes med fordel i systemer hvor det ikke er nødvendigt med et særligt højt indreguleringstryk i trykfordelingsboksen.

- Velegnet til både tilluft og fraluft
- Velegnet til horisontal tilluft med undertempereret luft
- Trykfordelingsboks med flere spjældvarianter
- Cirkulært udskæringsmål, gør montage af tæthedsmembran optimal.

Vedligeholdelse

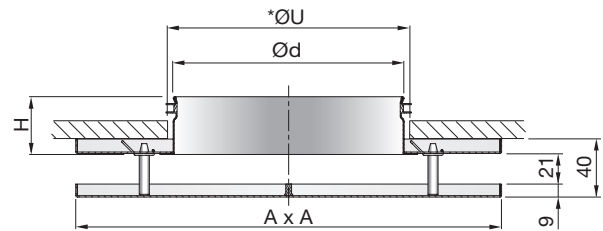
Bundplade kan demonteres i forbindelse med rengøring af indvendige dele eller for at opnå fri adgang til kanal eller boks. De synlige dele af armaturet kan aftørres med en fugtig klud.

Bestillingskode

Produkt	LKAN	aaa	b
Type	LKAN		
Dimension Ød	Ø125-400		
Materiale	G - Galvaniseret stål S - Rustfrit stål		

Eksempel: LKAN-200-G

Dimensioner



LKAN Ød mm	A mm	H mm	*ØU mm	Friareal A m ²	m kg
125	235	40	135	0,0099	1,0
160	295	40	170	0,0144	1,4
200	395	40	210	0,0198	2,4
250	495	60	260	0,0297	3,6
315	595	60	325	0,0369	5,5
400	595	80	410	0,0378	5,5

*ØU = Udskæringsmål (Ød + 10 mm).

Materialer og finish

Materiale: Galvaniseret stål (G)
eller rustfrit stål (S)
Standardfinish: Pulverlakeret
Standardfarve: Hvid RAL 9003, glans 30

Armaturet kan leveres i andre farver. Kontakt venligst Lindabs salgsafdeling for nærmere information.

Formo-Uperforeret kvadratisk armatur

LKAN

Tekniske data

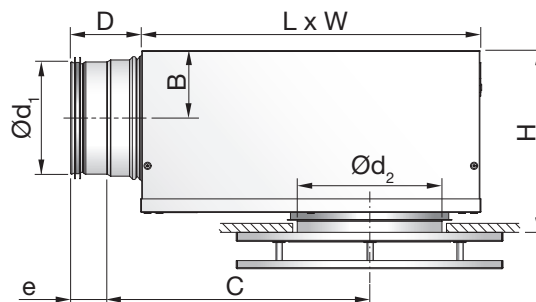
Følgende LKAN+trykfordelingsboks data er gældende for MBB-S.

For MBB-E, MBC og MBE data, se www.lindqst.com.

Hurtigvalg, tilluft

LKAN + MBB-S		$\Delta p_t = 50 \text{ Pa}$ 30 dB(A)		$\Delta p_t = 50 \text{ Pa}$ 35 dB(A)	
Kanal	LKAN	l/s	m ³ /h	l/s	m ³ /h
$\text{Ø}d_1$	$\text{Ø}d_2$				
100	125	32	115	38	137
100	160	36	130	44	158
125	125	38	137	45	162
125	160	48	173	56	202
125	200	55	198	64	230
160	160	54	194	63	227
160	200	67	241	78	281
160	250	79	284	93	335
200	200	68	245	82	295
200	250	87	313	102	367
200	315	113	407	134	482
250	250	102	367	122	439
250	315	118	425	140	504
250	400	125	450	148	533
315	315	127	457	155	558
315	400	123	443	148	533

LKAN + MB trykfordelingsboks



$\text{Ø}d_1$	$\text{Ø}d_2$	B	C	D	e	H*	L	W
mm		mm						
100	125	62	245	78	40	163 - 173	310	260
100	160	62	245	78	40	163 - 173	310	260
125	125	75	291	78	40	188 - 198	376	310
125	160	75	291	78	40	188 - 198	376	310
125	200	75	291	78	40	188 - 198	376	310
160	160	92	352	78	40	222 - 232	459	380
160	200	92	352	78	40	222 - 232	459	380
160	250	92	352	78	40	222 - 252	459	380
200	200	112	425	78	40	263 - 293	565	460
200	250	112	425	78	40	263 - 293	565	460
200	315	112	425	78	40	263 - 293	565	460
250	250	137	534	118	60	313 - 343	698	540
250	315	137	534	118	60	313 - 343	698	540
250	400	137	534	118	60	313 - 363	698	540
315	315	170	695	118	60	378 - 408	858	540
315	400	170	695	118	60	378 - 428	858	540

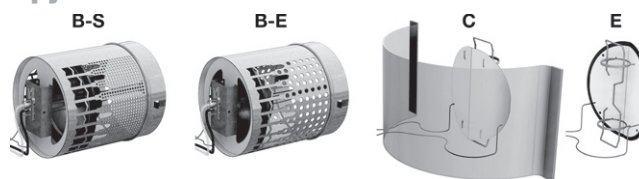
* Anvendes tilbehør MBZ vil H-mål øges:

$\text{Ø}d_2 = 100 - 200 \text{ mm} \Rightarrow H + 40 \text{ mm}$

$\text{Ø}d_2 = 250 - 315 \text{ mm} \Rightarrow H + 60 \text{ mm}$

$\text{Ø}d_2 = 400 \text{ mm} \Rightarrow H + 80 \text{ mm}$

Spjældvarianter



Bestillingskode

Produkt	MB	a	bbb	ccc	d
Type	MB				
Spjæld					
B = Lineært konusspjæld					
C = Drejespjæld tilluft					
E = Drejespjæld fraluft					
Kanaltilslutning $\text{Ø}d_1$					
Ø100-315					
Armaturlutning $\text{Ø}d_2$					
Ø125-400					
Funktion (Kun for B spjæld)					
S = Tilluft					
E = Fraluft					

Eksempel 1: LKAN-200-G+MBB-160-200-S

Eksempel 2: LKAN-200-S+MBC-125-200

Tilbehør

MBZ - Forlængerstykke



Bestillingskode - MBZ

Produkt	MBZ	aa
Type		
MBZ		
Størrelse Ød		
Ø125-400		

Eksempel: MBZ-200