

Motoriserat avstängningsspjäll

DTBCU



Beskrivning

Avstängningsspjäll med fjäderåtergångsmotor

Uppbyggt av ett DTU-spjäll med påmonterad elektrisk motor för 24 eller 230 V.

Motorn styrs via en enpolig brytande kontakt. Motorn är säkrad mot överbelastning och stannar automatiskt då spjället når sitt stoppanslag. Trots att spänning ligger på, tar motorn ingen skada vid blockering.

Med spänning inkopplad startar motorn och spänner samtidigt återgångsfjäders. I ändläget stannar motorn och står så med spänningen påkopplad.

Vid spänningsbortfall stänger spjället genom att drivmotorn blir frikopplad och spjället återgår med hjälp av returfjäders till sitt ursprungliga läge.

Om man vill att spjället ska öppna i stället för att stänga, kan man lossa de två muttrarna på klämygeln, som håller spjällaxeln, vrida axeln 90° och åter spänna muttrarna.

Vid montage utomhus bör man skydda motorn mot direkt UV-bestrålning.

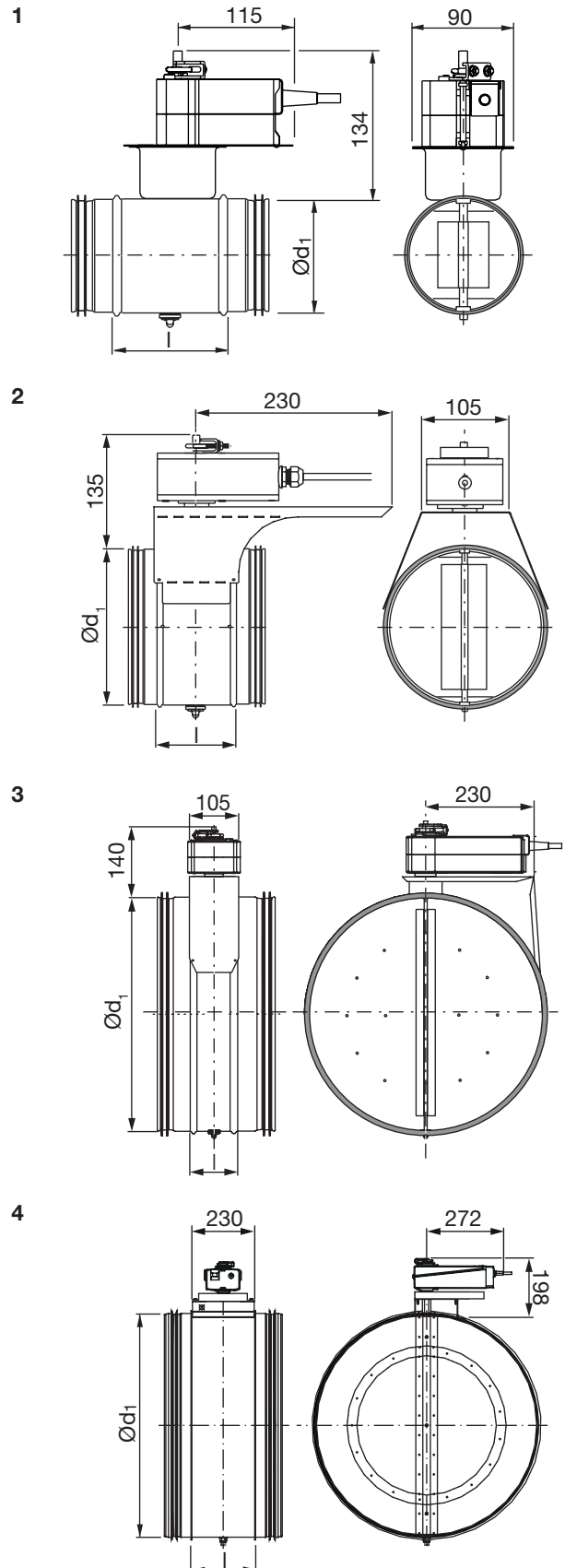
Motorn är monterad på ett avstånd från spjället som gör det lätt att isolera ventilationskanalen.

En särskild monterings-, mättings-, injusterings- och skötselansvisning finns för denna produkt.

Beställningsexempel

	DTBCU	200	24	TF
Produkt				
Dimension $\varnothing d_1$				
Spänning				
Motortyp				

Utförande



Motoriserat avstängningsspjäll

DTBCU

Dimensioner

Ød ₁ nom	l [mm]	m [kg]	Motortyp	Täthetsklass förbi stängt blad	Tryckklass i stängt läge	Design	Länk till teknisk data på Belimos motorer
80	100	1,06	TF-SR	4	C	1	TF24-SR
80	100	1,06	TF	4	C	1	TF24 TF230
80	100	2,54	NF-MOBA	4	C	3	NF24A-MOD
100	100	1,14	TF-SR	4	C	1	TF24-SR
100	100	1,14	TF	4	C	1	TF24 TF230
100	100	2,62	NF-MOBA	4	C	3	NF24A-MOD
125	100	1,29	TF-SR	4	C	1	TF24-SR
125	100	1,29	TF	4	C	1	TF24 TF230
125	100	2,77	NF-MOBA	4	C	3	NF24A-MOD
160	100	1,50	TF-SR	4	C	1	TF24-SR
160	100	1,50	TF	4	C	1	TF24 TF230
160	100	2,98	NF-MOBA	4	C	3	NF24A-MOD
200	100	1,90	TF-SR	4	C	1	TF24-SR
200	100	1,90	TF	4	C	1	TF24 TF230
200	100	3,58	NF-MOBA	4	C	3	NF24A-MOD
250	100	3,29	LF	4	C	2	LF24 LF230
250	100	3,39	LF-SR	4	C	2	LF24-SR
250	100	3,99	NF-MOBA	4	C	3	NF24A-MOD
315	100	3,91	LF	4	C	2	LF24 LF230
315	100	4,01	LF-SR	4	C	2	LF24-SR
315	100	4,61	NF-MOBA	4	C	3	NF24A-MOD
400	100	6,32	SFA	4	B	3	SFA
400	100	6,42	SF-SR	4	B	3	SF24-SR
400	100	6,52	SF-MOBA	4	B	3	SF24A-MOD
500	115	8,74	SFA	4	B	3	SFA
500	115	8,84	SF-SR	4	B	3	SF24-SR
500	115	8,94	SF-MOBA	4	B	3	SF24A-MOD
630	115	10,5	SFA	4	B	3	SFA
630	115	10,6	SF-SR	4	B	3	SF24-SR
630	115	10,7	SF-MOBA	4	B	3	SF24A-MOD
710	230	25,2	EF	4	A	4	EF24A EF230A
800	230	27,7	EF	4	A	4	EF24A EF230A

