

AEC

Riste



Riste

AEC



Beskrivelse

AEC er en rist med kvadratgitter til fraluft fremstillet i aluminium. Kvadratgitter er med 0° eller 45° hældning og specialudviklet til montage i modullofter med særligt tynd ramme, der bliver usynlig efter montagen.

AEC risten fås efter behov med G3-filter.

Fås i forskellige standarddimensioner.

Bestillingskode

Produkt	AEC	1	a	-	b	ccc	x	ddd	eeee
Type									
AEC									
Karm									
1 - karm uden flange									
Gitter									
1 - Kvadratgitter 0°									
2 - Kvadratgitter 45°									
Installation									
- Ikke forberedt									
Tilbehør									
- Uden tilbehør									
F Filterkassette G3									
Størrelse									
L x H: 595x595									
Riste med standard finish									
9003 RAL 9003, glans 30									
xxxx På forespørgsel, anden RAL farve									

Eksempel 1: AEC-11-F-595-595-9003

Eksempel 2: AEC-12-595-595

Min. - maks. dimensioner

AEC fås i en standardstørrelse.

L x H i mm:

595 x 595

LindQST

Brug det avancerede Lindab-webværktøj LindQST til at beregne det komplette sortiment af riste og til at finde den egnede ristetype og -dimension til alle anvendelser. Produktudvælgelse, rumdimensionering og søgning efter dokumentation er umiddelbart tilgængeligt direkte på internettet via mobile enheder.

Dette og meget mere finder du på www.lindQST.com.

Vedligeholdelse

Fjern risten for at få adgang til trykfordelingsboksen eller kanalen. Uvendige dele skal aftørres med en fugtig klud.

Tilbehør

Filter: Filterkassette G3

Materialer og finish

Karm: Aluminium
Kvadratgitter: Galvaniseret stål

Riste med standard finish:

- RAL 9003 glans 30

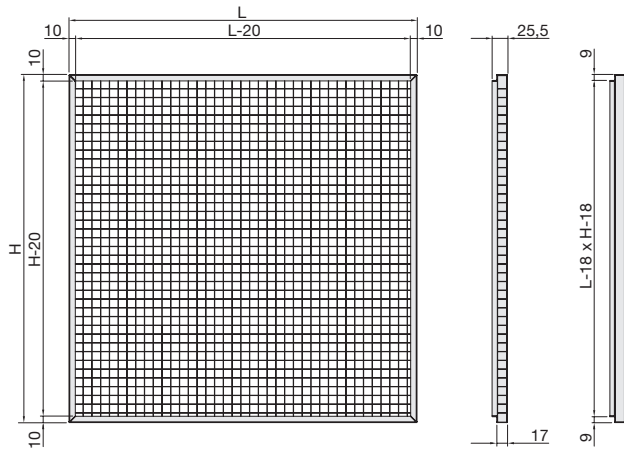
Risten fås i andre farver. Kontakt Lindabs salgsafdeling for at få flere oplysninger.

Riste

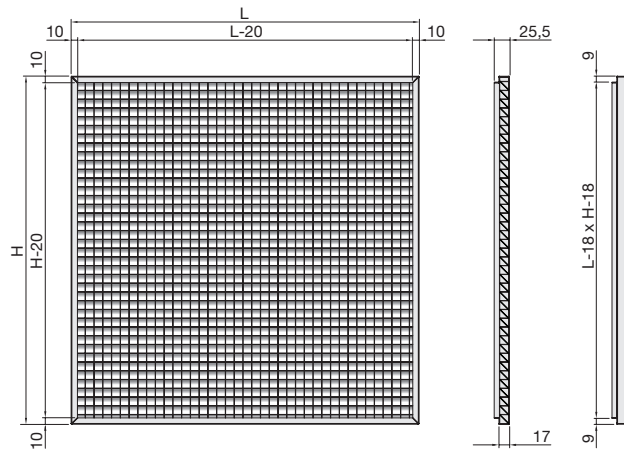
AEC

Karm og gitter

AEC-11 - Karm uden flange og 0° kvadratgitter.

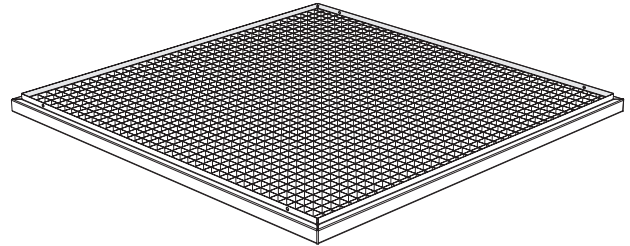


AEC-12 - Karm uden flange og 45° kvadratgitter.



Installation

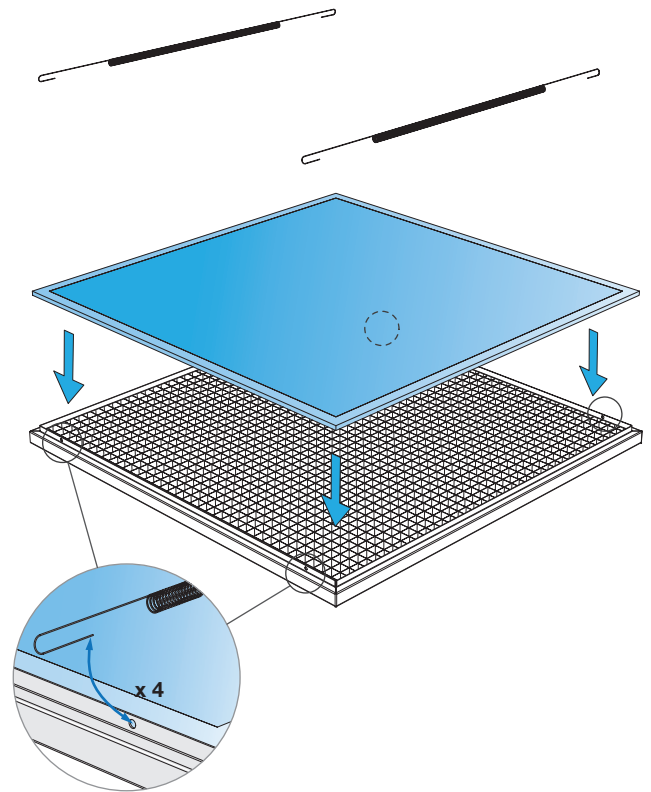
- Ikke forberedt



Tilbehør

- Uden tilbehør
F 6 mm Filterkassette G3

Ved bestilling af risten med filter kan der også bestilles G3-filterkassette monteringsæt.



Dimensioner for G3-filterkassette

Størrelse på rist mm L x H mm	Filterkassette G3 dimensioner mm
595 x 595	572 x 572 x 6

Riste

AEC

Fri areal

AEC Størrelse på rist mm		Fri areal A_k m ²	
L	H	0°	45°
595	595	0,319	0,290

Hurtigvalg, Fraluft, AEC-11 og AEC-12

Størrelse på rist		Volumenstrøm																		
°	A_k m ²	m ³ /h l/s	800	1000	1200	1400	1600	1800	2000	2200	2400	2600	2800	3000	3200	3400	3600	3800	4000	4200
			(222)	(278)	(333)	(389)	(444)	(500)	(556)	(611)	(667)	(722)	(778)	(833)	(889)	(944)	(1000)	(1056)	(1111)	(1167)
0°	595x595 (0,319)	L_{WA} dB(A)				<20	<20	<20	22	25	28	30	33	35	37	39	41	43	45	46
		V_k m/s				1,2	1,4	1,6	1,7	1,9	2,1	2,3	2,4	2,6	2,8	3	3,1	3,3	3,5	3,7
		Δp_t Pa				1	2	2	3	3	4	5	5	6	7	8	9	10	11	12
45°	595x595 (0,29)	L_{WA} dB(A)				<20	<20	21	24	28	30	33	36	38	40	42	44	46	47	49
		V_k m/s				1,3	1,5	1,7	1,9	2,1	2,3	2,5	2,7	2,9	3,1	3,3	3,5	3,6	3,8	4
		Δp_t Pa				2	2	3	3	4	5	6	6	7	8	10	11	12	13	15

10 ≤ LWA < 30 30 ≤ LWA < 40 40 ≤ LWA < 50

Data gældende for:

- Fraluft (uden filter)

Terminologi:

- A_k = effektivt friareal
- v_k = effektiv fronthastighed
- Δp_t = Totalt tryktab
- L_{WA} = lydeffektniveau

Riste

AEC

Tekniske data

Kapacitet

Volumenstrøm q_v [l/s] og [m³/h], det totale tryktab Δp_t [Pa] og lydeffektniveau L_{WA} [dB(A)] fremgår af diagrammerne.

Lydeffektniveau L_{WA}

Lydeffektniveau L_{WA} [dB(A)] med kvadratgitter fremgår af diagrammerne. Lydeffektniveauerne gælder for riste uden spjæld.

Korrektion af lydeffektniveau iht. lamelstillinger [dB] fremgår af nedenstående tabel.

Frekvensrelateret lydeffektniveau

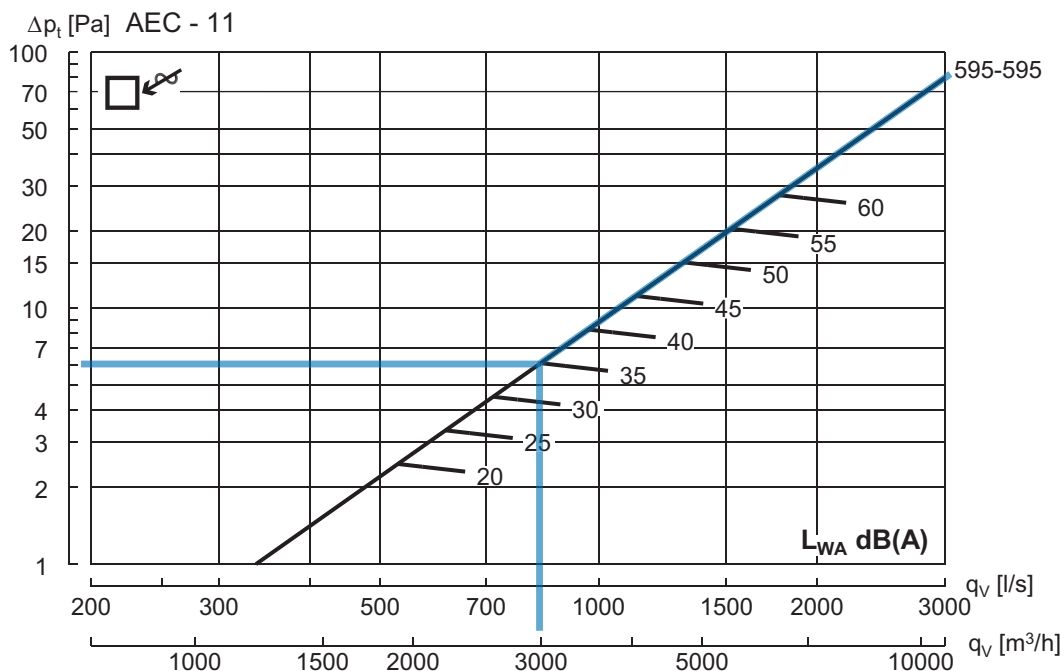
Lydeffektniveaet i frekvensbåndet er defineret som

$$L_{Wf} = L_{WA} + K_{ok}$$

K_{ok} værdierne fremgår af nedenstående tabel.

	Middelfrekvens Hz							
	63	125	250	500	1K	2K	4K	8K
Fraluft	2	11	1	-2	-7	-12	-21	-27

Tekniske data



Eksempel:

Ristestørrelse: 595 x 595 mm
 Friareal A_k : 0,319 [m²]
 Volumenstrøm q_v : 3000 m³/h (833 l/s)

Resultat:

Lydeffektniveau L_{WA} : ~35 dB(A)
 Totalt tryktab Δp_t : ~ 6 pa

Data gældende for:

- Fraluft

Riste er også tilgængelige i Lindabs onlineberegningværktøj på www.lindQST.com.



De fleste af os tilbringer størstedelen af vores tid indendørs. Indeklima er afgørende for, hvordan vi har det, hvor produktive vi er, og om vi holder os sunde.

Hos Lindab har vi derfor gjort det til vores vigtigste mål at bidrage til et indeklima, der forbedrer menneskers liv. Det gør vi ved at udvikle energieffektive ventilationsløsninger og holdbare byggeprodukter. Vi stræber også efter at bidrage til et bedre klima for vores planet ved at arbejde på en måde, der er bæredygtig for både mennesker og miljøet.

Lindab | For et bedre klima