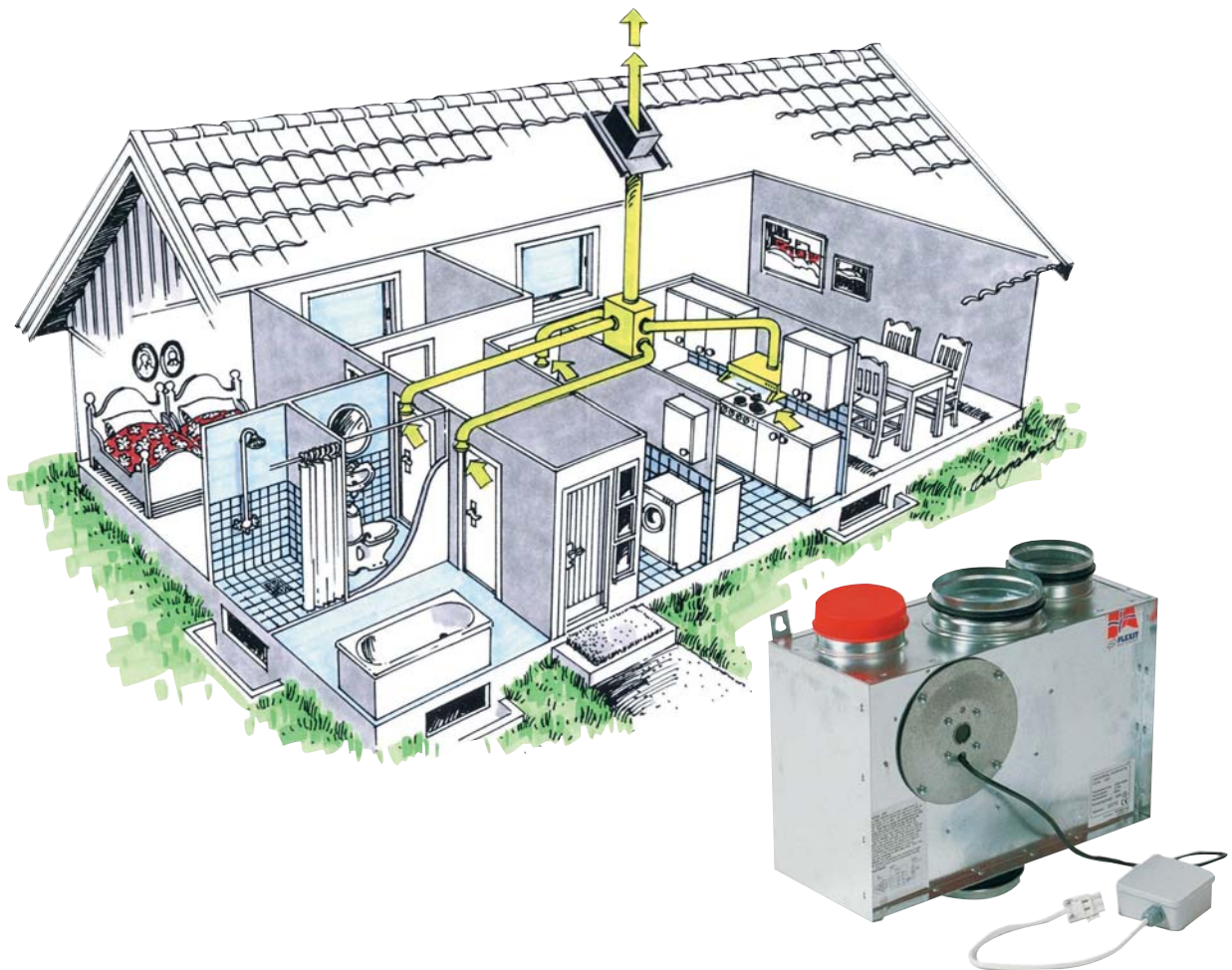


94002NO-10  
2018-09

# Sentralavtrekk



## **N** Monteringsveiledning SAT - Ventilasjonsanlegg

Ta vare på denne veiledningen for fremtidig bruk

## Innhold

<b>1. System beskrivelse .....</b>	<b>3</b>
1.1 Prinsippskisse.....	3
1.2 Avtrekksviften .....	3
1.3 Friskluftsinntak.....	3
1.4 Tolkning av tegninger .....	3
<b>2. Avtrekksvifter .....</b>	<b>4</b>
2.1 Plassering.....	4
<b>3. Monteringsskisser.....</b>	<b>5</b>
<b>4. Målskisser.....</b>	<b>6</b>
<b>5. Kapsitetsdiagram .....</b>	<b>7</b>
<b>6. Kanaler .....</b>	<b>14</b>
6.1 Fleksible kanaler .....	14
6.2 Kanalopplegg spirorør .....	14
6.3 Felles for begge kanaltyper .....	14
<b>7. Avtrekksventiler .....</b>	<b>15</b>
7.1 Innstilling av ventilene.....	15
<b>8. Sluttkontroll .....</b>	<b>15</b>

*Våre produkter er i kontinuerlig utvikling og vi forbeholder oss derfor retten til endringer. Vi tar også forbehold om eventuelle trykkfeil som måtte oppstå.*



Motorer, merket "M25 91461", innført 2014/06, er utstyrt med automatisk motorvern. Ved overbelastning av motoren, koble ut strømmen noen minutter, vent til den er avkjølt og koble deretter til strømmen igjen.



For å unngå farlige situasjoner som følge av utilsiktet tilkobling av bryteren, må dette apparatet ikke kunne tilkobles strømmettet via en ekstern tilkoblingsenhet, for eksempel et tidsur, eller være tilkoblet en krets som slår seg på og av automatisk

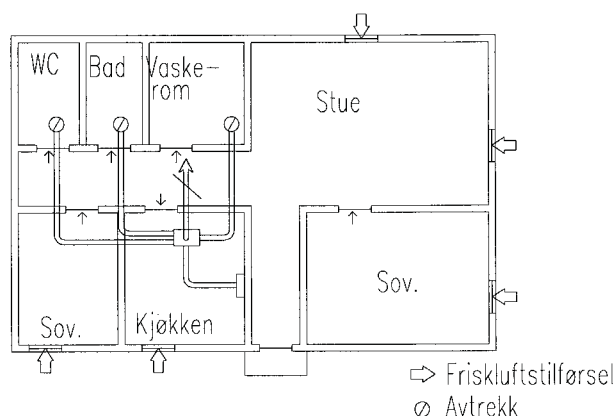
# 1 Systembeskrivelse

## 1.1 Prinsippskisse

Hele systemet består normalt av avtrekksvifte, kjøkkenhette, friskluftventiler, avtrekksventiler, kanaler og takhatt.

Prosjektert ventilasjonstegning viser hvor de forskjellige komponenter skal plasseres.

Kjøkkenhette og takhatt finnes i flere varianter og egne veiledninger er vedlagt disse produkter.



## 1.2 Avtrekksvifte

Avtrekksviften trekker luft ut fra boligens kjøkken og våtrom/toalett. Dette skaper et visst undertrykk i boligen som i sin tur trekker friskluft inn gjennom husets friskluftventiler. Luftgangen fra "rene" til "forurensede" rom innebærer at luften først ventilerer oppholdsrommene og siden kjøkken og våtrom. Luftgangen motvirker også at lukt fra kjøkken/våtrom spres seg i boligen.

Viften styres normalt fra kjøkkenhetten som i tillegg har spjeld for å veksle mellom forsert avtrekk fra kjøkken ved matlaging og normalt avtrekk ellers i døgnet. Viften kan også styres fra separat styringsbryter (09257).

NB: Bruk av trinnløs hastighetsstyring vil kunne gi ekstra støy i vifte.

## 1.2 Friskluftsinnetak

Ventiler for frisklufttilførsel skal monteres i alle sove-, oppholdsrom og kjøkken. For at systemet skal fungere er det helt avhengig av tilstrekkelig med friskluftventiler i boligen.

Kravene til friskluftventiler og overstrømningsåpninger er følgende:

- Det må være maks 10 Pa trykkfall over ventilene ved de prosjekterte luftmengder for normal ventilasjon.
- Ventilenes plassering i rommet må være slik at kald trekk ikke blir sjenerende.
- Overstrømningsåpninger (spalte i dør) fra rom med friskluftventil bør være ~10 mm.
- Rom med friskluftventil må ikke ha åpent vindu og åpen dør til sekundærsone samtidig. Med sekundærsone menes f. eks. gang utenfor rommet.
- Varierende forhold i vind og temperatur, samt husets tetthet kan gjøre det nødvendig med lufting i vindu i tillegg på soverom.

Klaffventiler plasseres ca 20 cm fra taket og helst utenfor de mest brukte oppholdssteder.

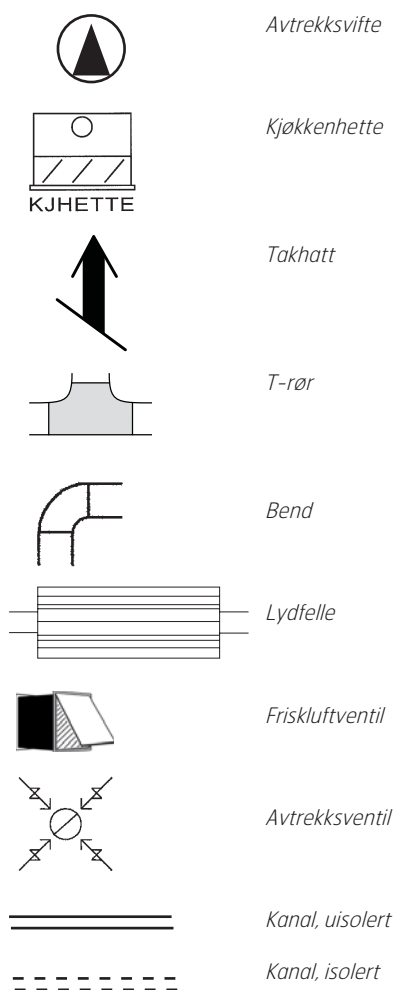
Det er en fordel om friskluften blandes med oppadstigende luftstrøm fra panelovner e.l. og ikke støter på hindringer som vindusbrett, gardiner og dragere som kan føre til nedslag av kald luft. Ta også hensyn til sengeplass på soverom så ventilene ikke forårsaker kald trekk.

Det er viktig at kjøkken får tilført rikelig med friskluft så ikke kjøkkenhetten henter luft fra andre steder i huset som f. eks. toalett eller skorsten.

Kun friskluftventil for kjøkken inngår i leveranser prosjektert av Flexit AS om ikke spesifisert av kunden. Av samme grunn er det viktig at evt. ildsted får tilstrekkelig frisklufttilførsel. Krav i forskrifter er 150-300 m<sup>3</sup> luft pr. time som tilsvarer samlede uteluftåpninger på minst 300 cm<sup>2</sup> godt fordelt i rommet eller som friskluftkanal direkte til ildstedet (beskrevet i NBI byggdetaljblad A 552.135).

## 1.4 Tolkning av tegninger

Følgende symboler benyttes i ventilasjonstegningen:



## 2 Avtrekksvifter

UNIVERSAL LOFTSVIFTE (ULV)

UNIVERSAL KANALVIFTE (UKV)

UNIVERSAL SKAPVIFTE (USV)

UNIVERSAL SKAPVIFTE (USV-X) LYDDEMPET

### 2.1 Plassering



**Det er viktig at viften blir plassert slik at det blir enkelt å komme til for service og vedlikehold senere.**

Type ULV - Universal loftvifte

Loftviften monteres på et fast underlag. Hvis ikke loftgulv er lagt kan en sponplate eller liknende brukes. Om ønskelig kan viften henges opp på vegg eller takstoler, noe som er gunstig for fall på kanalene og kondensavrenning.

Som standard er viftene utstyrt med endelokk på øvre

høyre nippel. Dette endelokk kan flyttes om eller fjernes etter behov. Ekstra endelokk kan leveres.

Type UKV - Universal kanalvifte

Denne kan monteres overalt der det er behov for vifte i tilknytning til en kanal. Tilknytningsniplene er standard 125 mm.

Type USV - Universal skapvifte

Skapviften er beregnet for montering i skap eller bak krydderhylle. Se monteringskisser neste side.

USV: Koblingsboksen følger med løs og festes på ønsket side av viften. Dette gjøres ved å fjerne beskyttelsespapiret på borrelåsen bak på boksen og trykke den godt fast 25mm inn på viftesiden med den svarte motorledningen pekende fremover. Viften henges opp i festeørene over kjøkkenheten. Kjøkkenhettens og viftens nipler forbindes med skjøtemuffe eller kort kanal-/slangestykke.

Elektrisk tilkøpling

Viften er ferdig koplet internt og beregnet for regulert spenning inntil 230 V enfase vekselstrøm.



Den flate spesialkontakten kan tilsluttes:

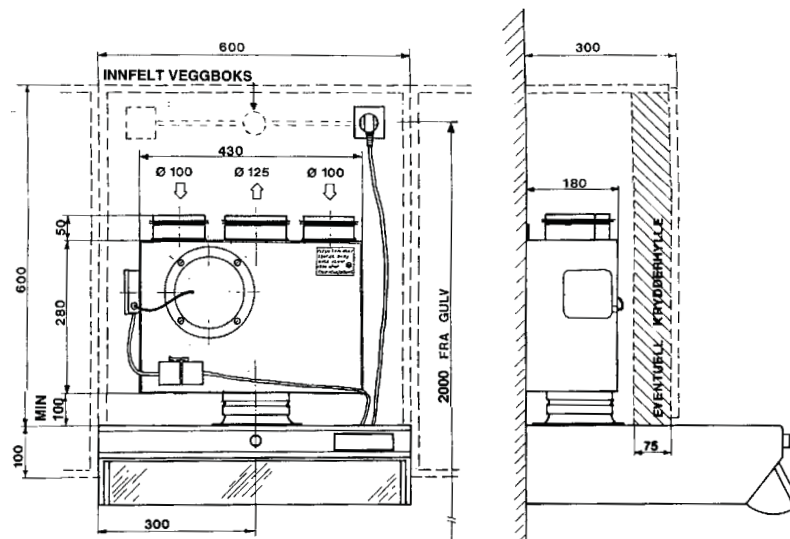
- Flexit skjøteledning forbundet med kjøkkenhette (ULV og UKV). Se også kjøkkenhettens veiledning.
- Flexit kjøkkenhette direkte (USV og USV-X). Se også kjøkkenhettens veiledning.
- Flexit styringsbryter (ULV og UKV). Se også styringsbryterens veiledning.

Merk følgende:

- Avtrekksluften må aldri slippes ut i røkkanal eller luftesjakter som fører til oppholdsrom.
- I forbindelse med utslipp av avtrekksluften (avkastluft) må krav i byggeforskrifter følges. (§ 8-52, må bl. a. ikke være til sjenanse for naboer.)
- I bolig med ildsted (peis, vedovn, gassapparat), må det sørges for tilstrekkelig frisklufttilførsel til disse. (Min. 300 cm<sup>2</sup> uteluftåpning pr. ildsted, forskrift § 8-34.2). Se også NBI byggedetaljblad A552.135.

### 3 Monteringskisser

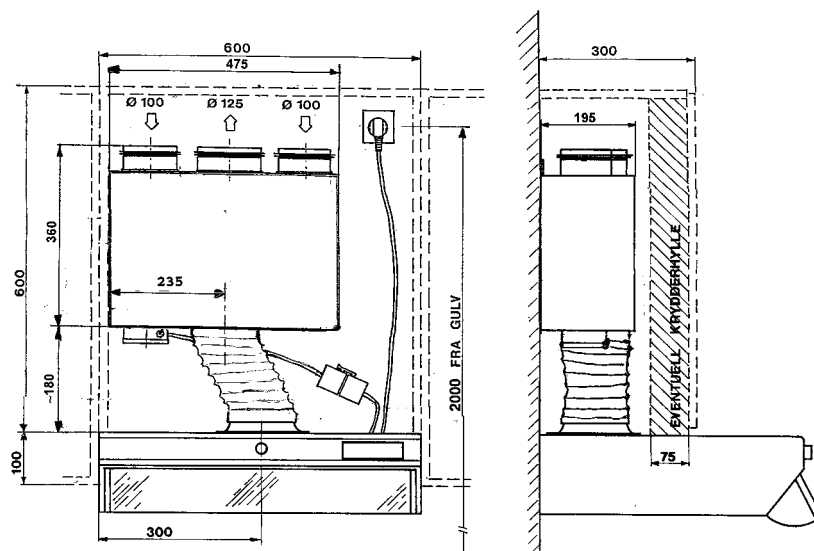
#### USV



\* Koblingen mellom kjøkkenhette og USV bør gjøres med skjøtemuffe/polyflex rør (se USV-X under) istedet for fast rør slik som vist på tegningen.

#### USV-X

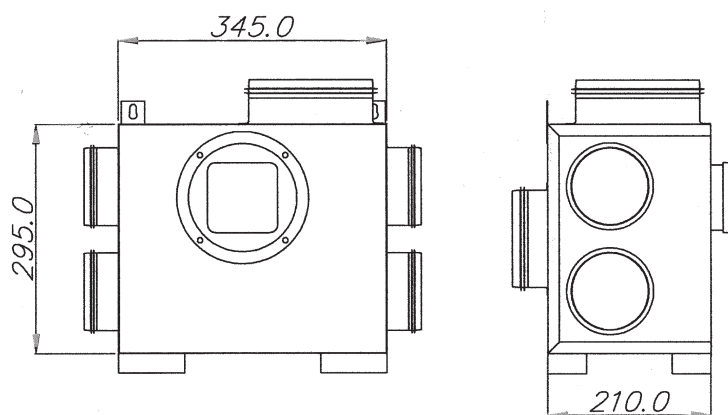
art.nr. 09332



## 4 Målskisser

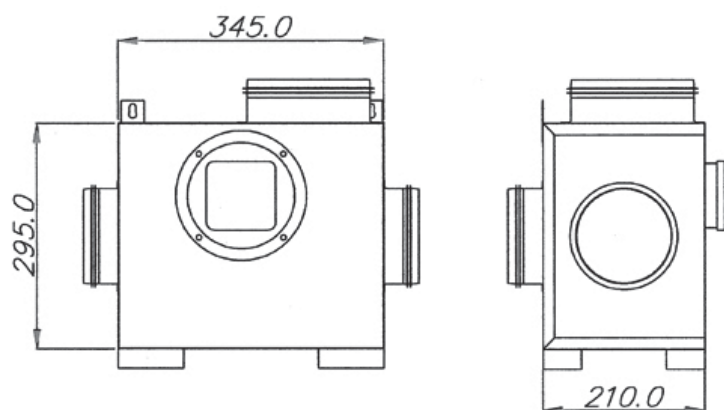
### ULV 100

art.nr. 09321



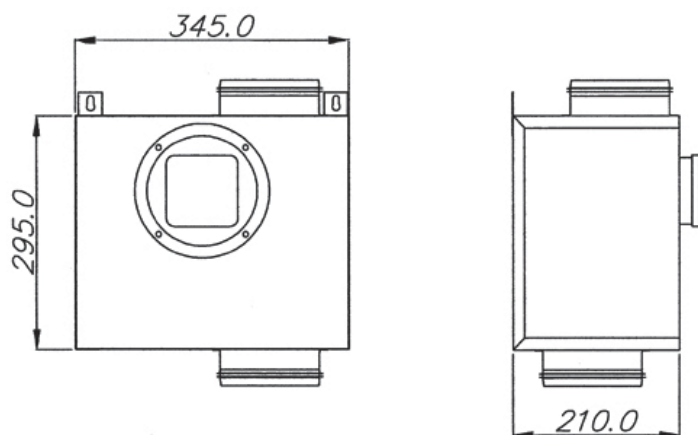
### ULV 125

art.nr. 09322



### UKV 125

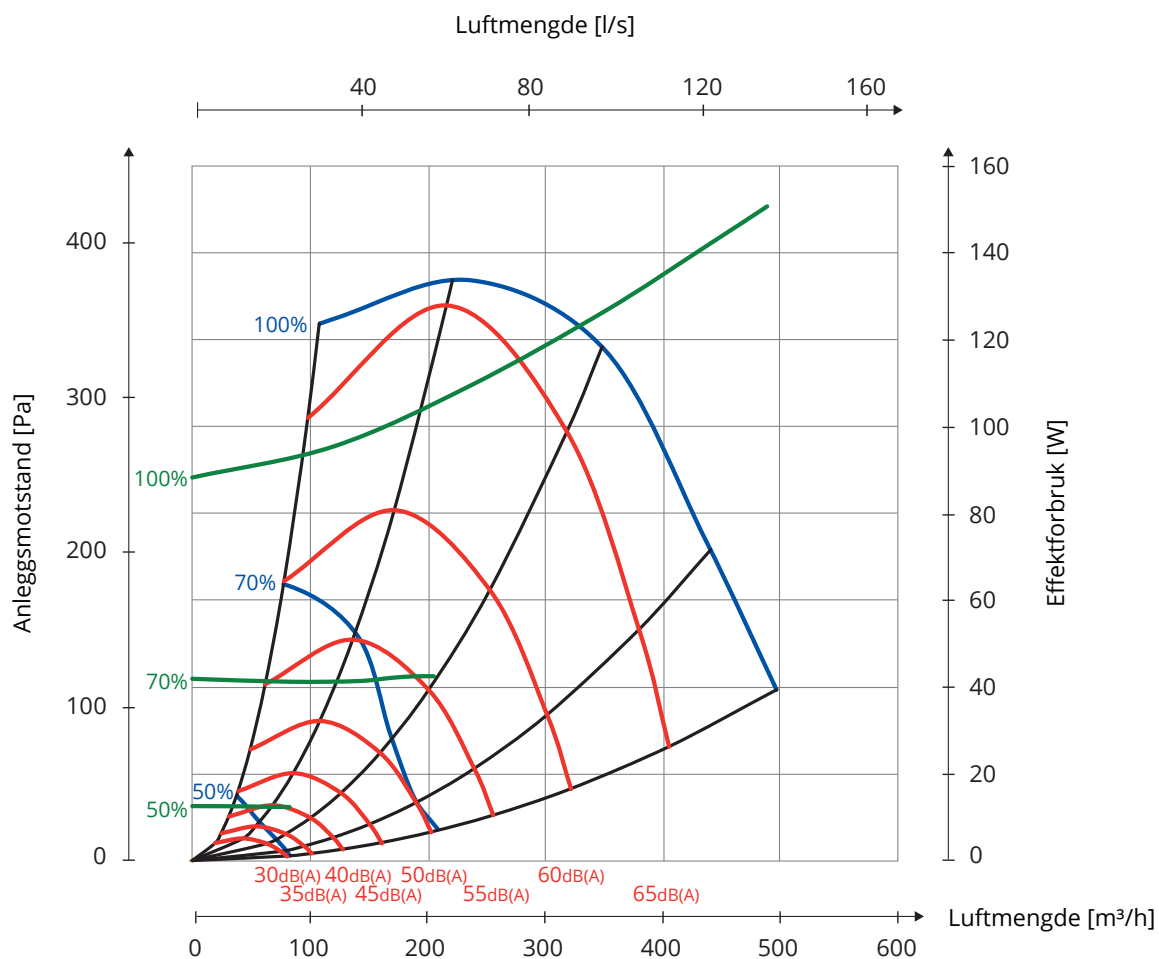
art.nr. 09341



## 5 Kapasitetsdiagram

USV 125 senter

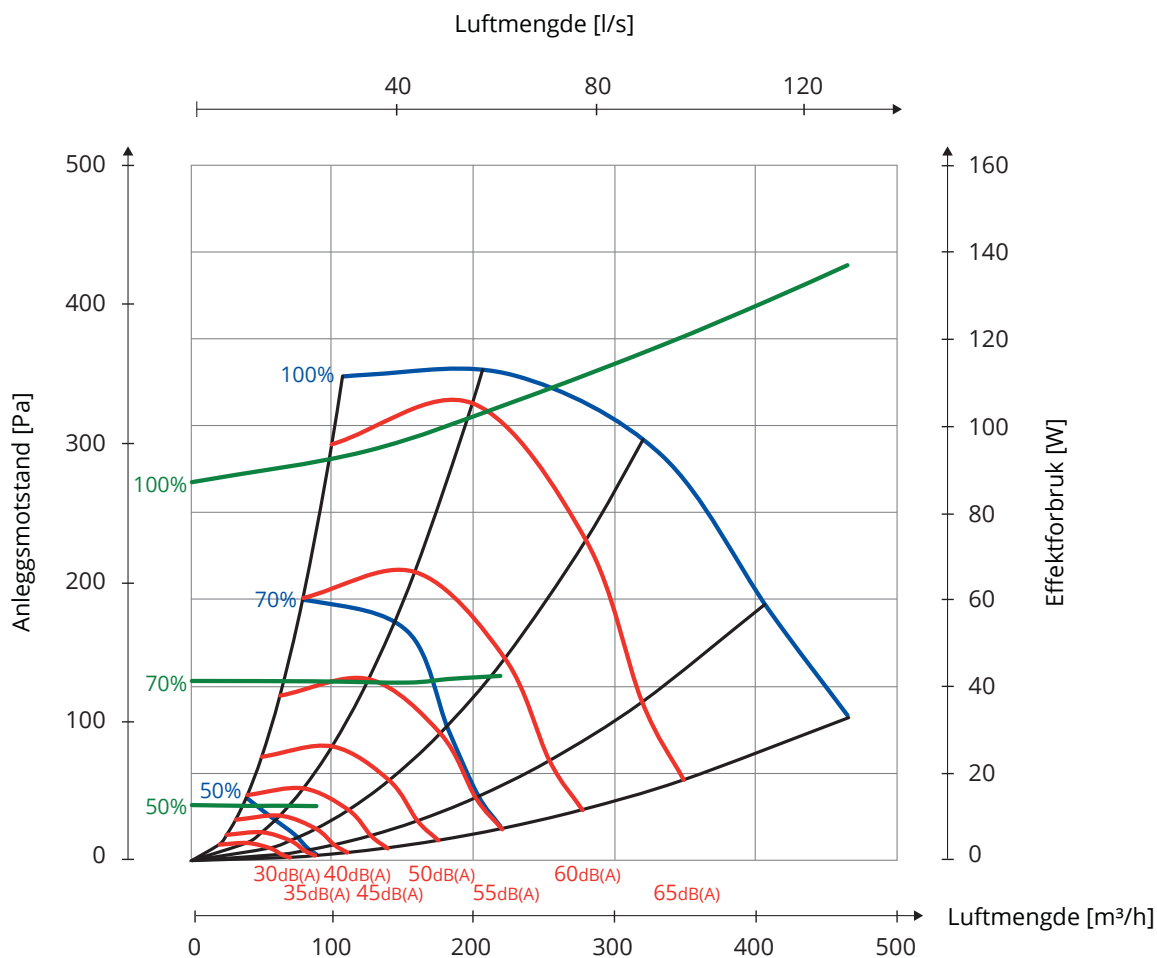
art.nr. 09330



Hz	63 Lw(dB)	125 Lw(dB)	250 Lw(dB)	500 Lw(dB)	1000 Lw(dB)	2000 Lw(dB)	4000 Lw(dB)	8000 Lw(dB)
Avtrekk	11	12	3	-4	-14	-21	-27	-23

**USV 125 høyre**

**art.nr. 09333**

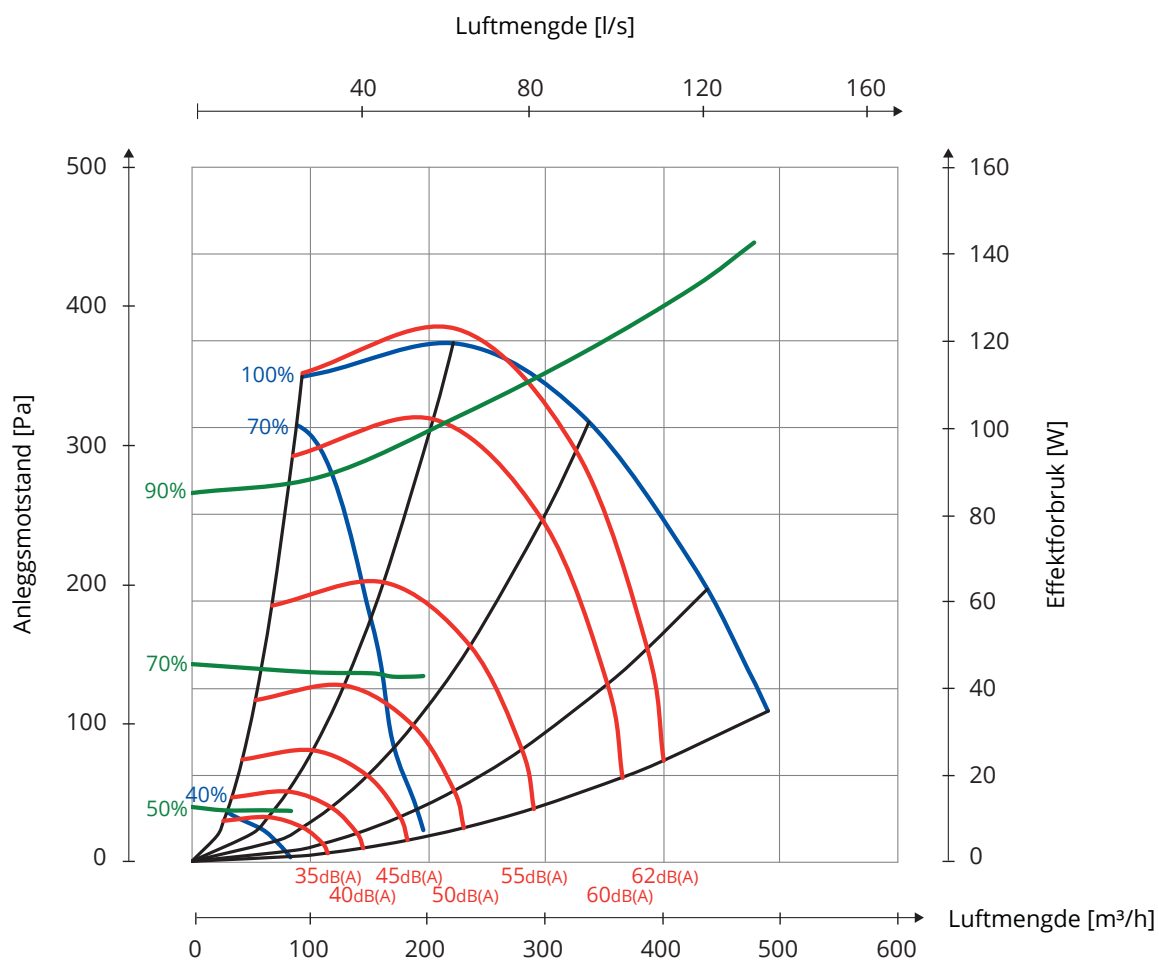


Hz	63 Lw(dB)	125 Lw(dB)	250 Lw(dB)	500 Lw(dB)	1000 Lw(dB)	2000 Lw(dB)	4000 Lw(dB)	8000 Lw(dB)
Avtrekk	10	12	5	-8	-19	-24	-30	-26



**USV-X 125 senter**

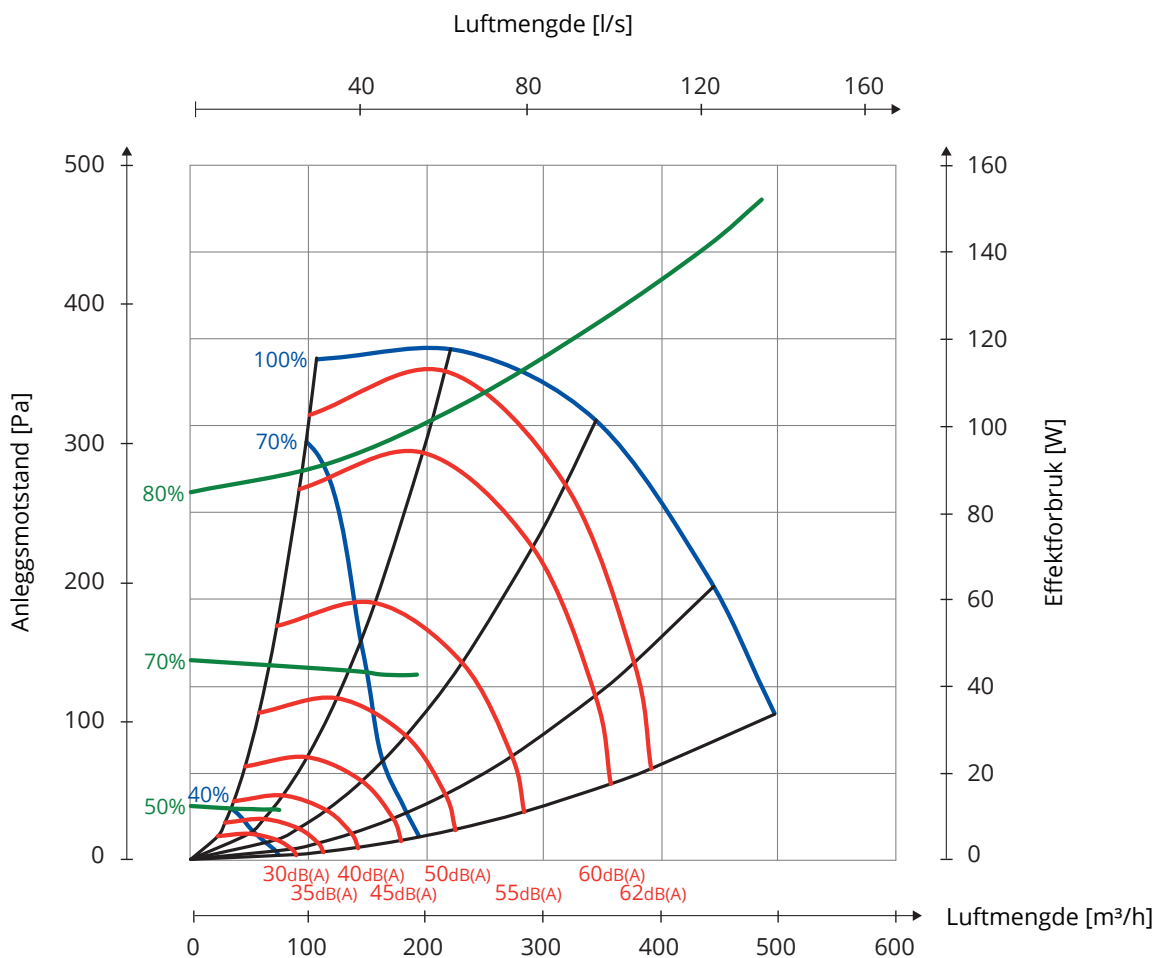
**art.nr. 09332**



Hz	63 Lw(dB)	125 Lw(dB)	250 Lw(dB)	500 Lw(dB)	1000 Lw(dB)	2000 Lw(dB)	4000 Lw(dB)	8000 Lw(dB)
Avtrekk	15	13	2	-9	-16	-22	-24	-22

**USV-X 125 høyre**

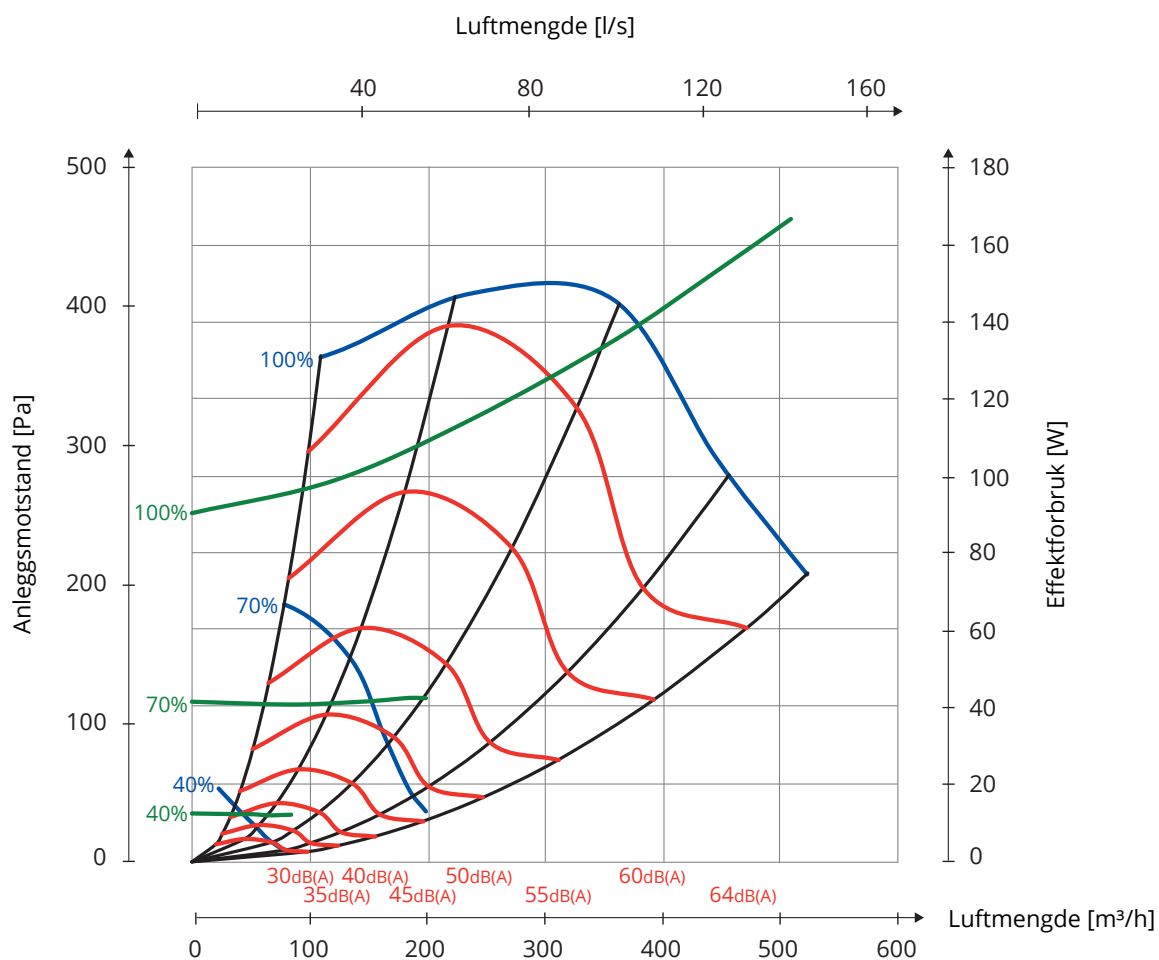
**art.nr. 09334**



Hz	63 Lw(dB)	125 Lw(dB)	250 Lw(dB)	500 Lw(dB)	1000 Lw(dB)	2000 Lw(dB)	4000 Lw(dB)	8000 Lw(dB)
Avtrekk	13	14	1	-13	-23	-27	-27	-23

**ULV 100**

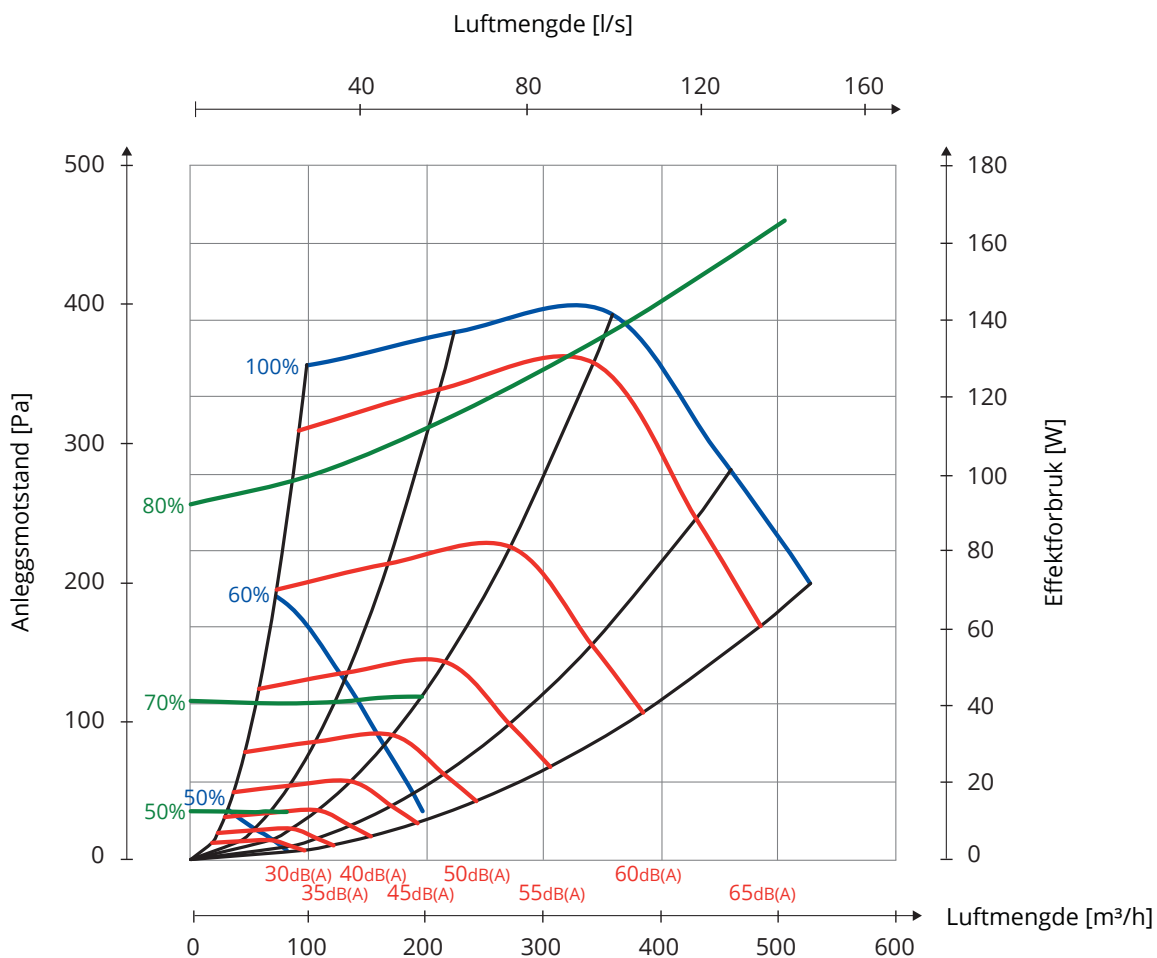
**art.nr. 09321**



Hz	63 Lw(dB)	125 Lw(dB)	250 Lw(dB)	500 Lw(dB)	1000 Lw(dB)	2000 Lw(dB)	4000 Lw(dB)	8000 Lw(dB)
Avtrekk	13	13	1	-6	-13	-15	-18	-18

**ULV 125**

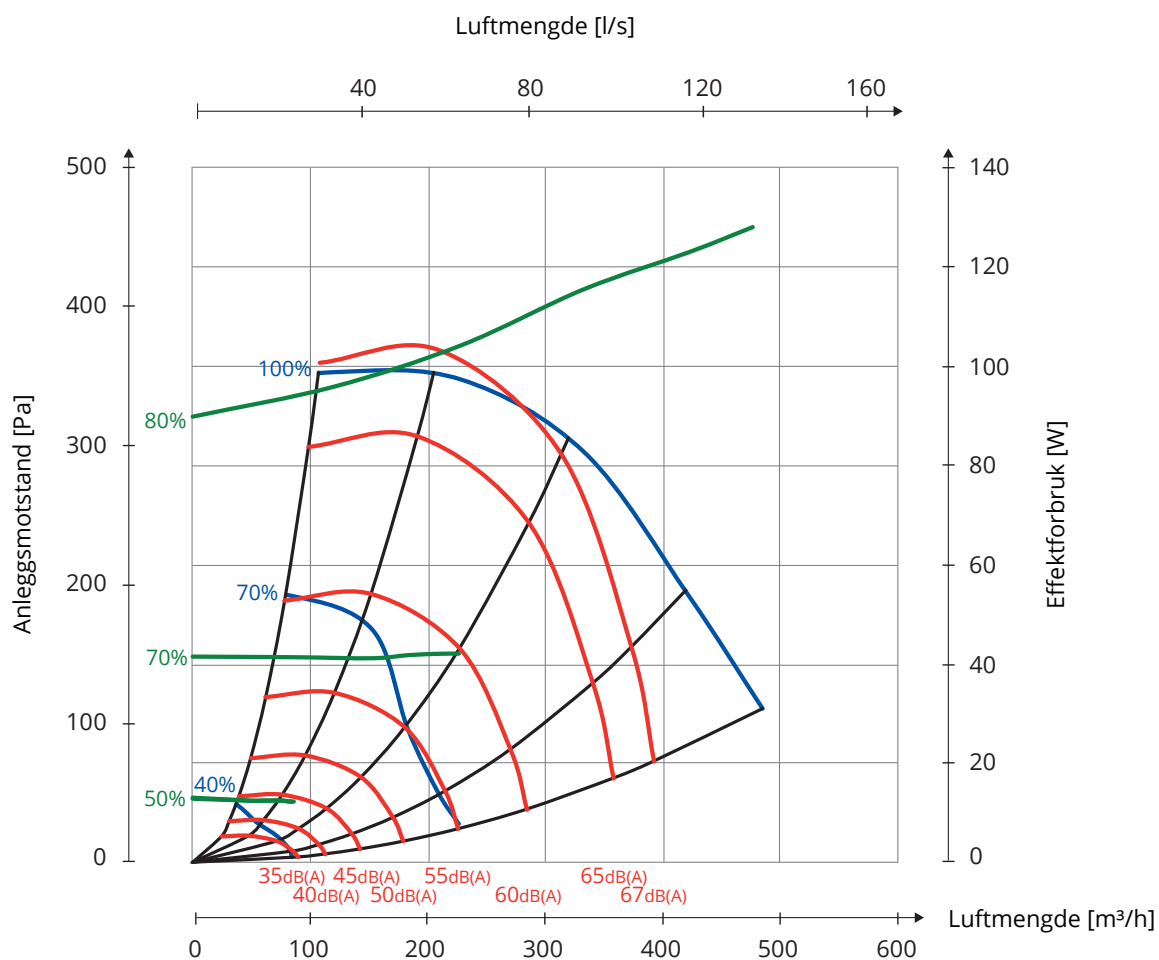
**art.nr. 09322**



Hz	63 Lw(dB)	125 Lw(dB)	250 Lw(dB)	500 Lw(dB)	1000 Lw(dB)	2000 Lw(dB)	4000 Lw(dB)	8000 Lw(dB)
Avtrekk	12	12	2	-7	-14	-15	-18	-17

UKV 125

art.nr. 09341



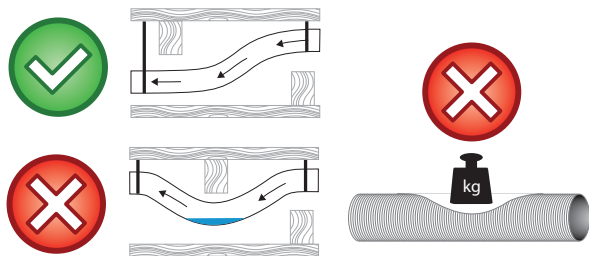
Hz	63 Lw(dB)	125 Lw(dB)	250 Lw(dB)	500 Lw(dB)	1000 Lw(dB)	2000 Lw(dB)	4000 Lw(dB)	8000 Lw(dB)
Avtrekk	11	12	4	-7	-26	-29	-28	-27

## 6 Kanaler

### 6.1 Fleksible kanaler

Kanalene skal ligge i orginaleskene til de skal monteres for å hindre nedstøving. Kanalene leveres komprimert og må strekkes ut før bruk. I hver muffe er det utstanset 2 hull, fest vedlagte krok til hullene i ene muffen. Kroken kan nå festes til spiker, dørhåndtak e.l. og kanalen kan strekkes ut til ønsket lengde.

Om isolerte kanaler ikke strekkes ut til full lengde klippes overflødig isolasjon / plaststrømpe av og fjernes.



**Lydfeller må alltid strekkes til full lengde for maksimal lyddempende effekt.**

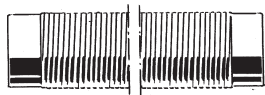
På lydfeller tres en isoleringshylse over den tapede enden lengst fra ventilen.

**Stroppeband i begge ender av isolerte kanaler må fjernes etter utstrekking.**

Det bør formes slake krumningsradier som gir mindre luftmotstand og bedre ventilasjon. Påse at kanalene monteres slik at ikke eventuelt kondensvann kan samle seg i vannlommer. Kanalene må ikke belastes så de blir flatklemt. Kontroller at alle tilkoblinger er blitt tette når viften er satt i drift. Det er viktig å huske på at kanalene også skal kunne rengjøres i ettertid.

#### Kanalutførelser

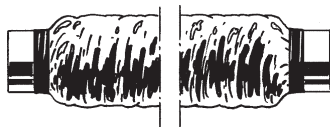
**Uisolert** - Brukes innvendig hvor omgivelsene holder romtemperatur eller allerede er tilstrekkelig isolert (bjelkelag).



**Isolert (hvit)** - Brukes i kalde rom og der hvor det kan oppstå kondens. Isolasjon skal slutte helt inntil vifte. Skjøter og annen fittings må isoleres godt.



**Lydfelle (grå)** - Brukes mot avtrekksventiler der det er behov for å dempe lyd.



### 6.2 Kanalopplegg spirorør

Stive stålrør i 0,6, 1,15 eller 3 meters lengder. Rørene må etterisoleres på stedet der isolasjon kreves. Ved bøyer må brukes bend 45° eller 90°. Kanalene kappes fortrinnsvis med niblersaks, - klipp med falsen. Blikksaks (høyre- og venstremodell) kan brukes. Grades innvendig etterpå.



### 6.3 Felles for begge kanaltyper

#### Skjøting/festing

Kanaler skjøtes enten med skjøtenippel eller T-rør. Muffe/Rør skyves over nippel med gummipakning. Alle skjøter må sikres med 3 stk skruer (popnagler). Ved isolerte kanaler må det sørges for at skjøten også blir godt isolert. Trekk plaststrømpene litt over hverandre og tape godt sammen.

NB! Tapes så isolasjonstykkelsen beholdes. Kanaler skal festes med patentbånd med maks 2 meter mellomrom.

#### Plassering

Se ventilasjonstegning med inntegnet kanalsystem.

**Det er meget viktig at isolering blir grundig utført og i tykkelse som samsvarer med lokale forhold. Isolasjonstykkelsen er normalt 25 mm på lengder under 6 m i kald sone og 50 mm på lengder over 6 m i kald sone. 50 mm benyttes alltid i områder med tredøgnmiddeltemp. -26° og lavere (NBI-blad 451.021).**

Der kanalene bryter fuktspærre skal det sørges for at forbindelsen blir tett til sperreskiktet. Gjøres enklest ved å lage et kryss-snitt i sperreskiktet som er litt mindre enn kanaldimensjonen, presse kanal forsiktig gjennom og tape snittflikene inn til kanalen.

**Kanalender skal være avblendet med vedlagte tetningshetter under byggeperioden.**

## 7 Avtrekksventiler

### Plassering

Avtrekksventiler monteres i alle våtrom (bad, dusj, WC, vaske- og tørkerom) i tak (eller høyest mulig på vegg) nærmest mulig der vanddamp/dårlig lukt oppstår.



**Lufttilførslen fra tilliggende forrom skal skje ved spalte under dør for diagonal luftgjennomgang, og for at friskluften fritt kan passere fra sove- /opphold-rom til våtrom.**

### Montering

Hulltagningsmål "D" for ventilfester (Fig. 1):

Kanaldimensjon:	D:
100 mm	Ø 105 mm
125 mm	Ø 130 mm

Etter at hullet er skåret ut monteres ventilfestet i hullet fra loftsiden. De tre ørene brettes ut langs taket så ventilfestet låses fast (Fig. 1). Kanalen tres på ventilfestet.

Alle kanalåpninger blendes med vedlagte plast endelukk alternativt plasthetter under byggeperiode.

Når tak er klart trykkes ventilene (Fig. 2) på plass i ventilfestet.

### Demontering

Ved eventuell demontering skal ventilen først trykkes ut til siden og deretter trekkes rett ut av ventilfestet (Fig. 3).

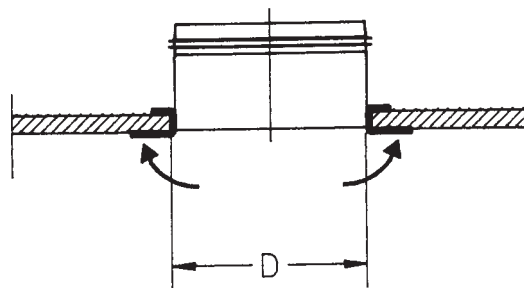


Fig. 1

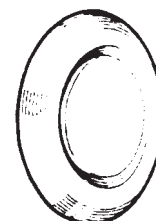


Fig. 2

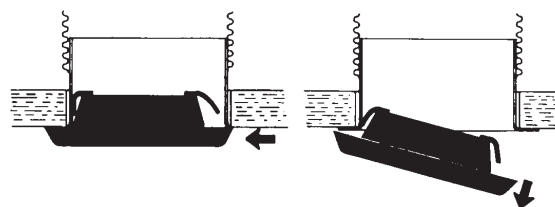


Fig. 3

### 7.1 Innstilling av ventilene

Ventilene skrues først helt igjen så langt de går og siden åpne det antall hele omdreininger som anvist nedenfor.

<b>Bad</b>	10 omdreininger åpen
<b>Toalett</b>	6 omdreininger åpen
<b>Vaskerom</b>	6 omdreininger åpen

Til slutt tas ventilene ut, låses med kontramutteren og settes på plass igjen.

## 8 Sluttkontroll

### Sjekk at:

- Ventil er regulert som beskrevet
- Lys og spjeld på kjøkkenhette virker
- Vifte går normalt på alle trinn



Flexit AS, Televeien 15, N-1870 Ørje [www.flexit.no](http://www.flexit.no)