



Lindab**Takpanne**

Monteringsanvisning

Monteringsanvisning

Før du begynner

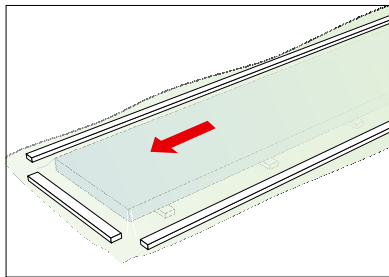
Kontroller at underlaget er plant. Dersom underlaget er rektangulært skal diagonalene og motstående sider ha samme mål. Mindre avvik kan justeres med beslag. Kantene må være jevne i begynnelsen. Planlegg hvordan ulike åpninger og andre hinder skal løses innen monteringen startes.

- Bruk arbeidshansker for å unngå kuttskader.
- Fest platene umiddelbart. Hvis ikke kan de blåse bort.
- Vær varsom ved regn eller kulde slik at du ikke mister fotfeste.
- Stå ikke rett under monteringsarbeidsplassen. Løse plater og verktøy kan falle ned.
- Stabler med stålplater er tunge og utgjør derfor store punktlaster. Plasser dem derfor i nærheten av bærende bjelker.
- Fordel belastningen på så mange profiltopper som mulig, helst med trestendere.
- Utfør kapping av platene nede på bakken.

Oppbevaring

Platene må oppbevares plant, i et tørt lokale med god ventilasjon, helst innendørs. Dersom de oppbevares utendørs skal de dekkes med vanntett beskyttelse. Dersom vann lekker inn i forpakningen kan det forårsake hvite flekker på belegningen. Sjekk at platene har tilstrekkelig støtte og at de heller litt i lengderetningen, som ekstra sikkerhet dersom vann skulle lekke inn.

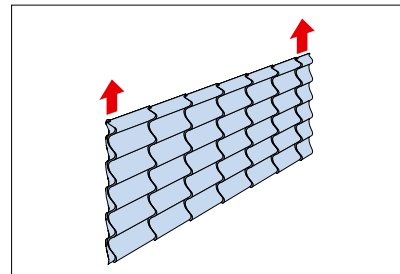
Beskytt platene med vanntett beskyttelse på arbeidsplassen.



Oppbevares tørt

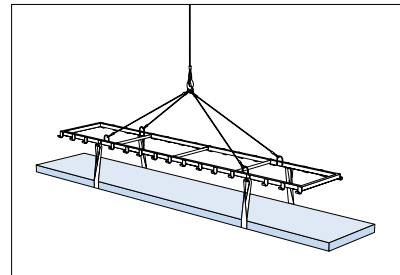
Bæring av platene

Bær platene med kanten opp. Vær forsiktig dersom du må bære platene horisontalt. Dersom de bøyes i lengderetningen kan profilen deformeres. Slepes platene kan overflaten få riper.



Løfting

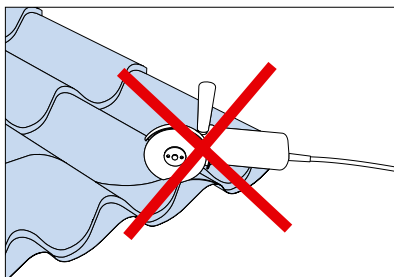
Ved lasting, avlasting og flytting av platene skal løftebøyle med belastningsfordeler og 100 mm bred terylenstropp benyttes.



Monteringsanvisning

Kapping

Kutt platen med en platesaks eller en platenibbler på fast underlag nede på bakken. Benytt aldri vinkelsliper. En vinkelsliper varmer opp platen slik at galvaniseringen kan ødelegges, samt at slipesponet kan feste seg i ytterbelegget og forårsake brennmerker.



Bruk aldri vinkelsliper.

Etterbehandling av kappede flater

Kappede flater skal males med Lindab utbedringslakk for at materialet eller taket skal få så lang livslengde som mulig. Benytt Lindab reparasjonsfarge.

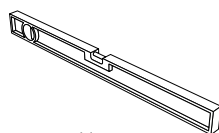
Rengjøring etter montering

Metallspon eller borspon som blir liggende på platene eller i takrennene kan feste seg og forårsake rust eller misfarging. Det må derfor tas bort så snart monteringen er ferdig.

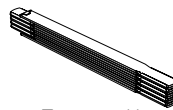
Vedlikehold

På grunn av den harde og glatte overflaten på Lindab takpanne er det dårlige vekstforhold for mose og alger. Men dersom du vil bevare platen i topp stand så skal du vaske taket regelmessig med et mildt rengjøringsmiddel.

Verktøy



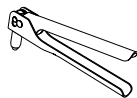
Vater



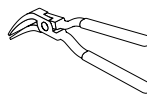
Tomrestokk



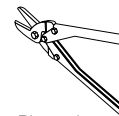
Blyant



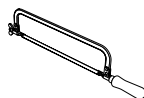
Platenibbler



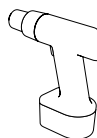
Falsetang/
vannpumpetang



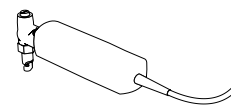
Platesaks



Baufil



Elektrisk skrutrekker



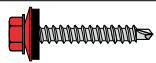


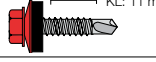
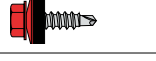

Nibblingsmaskin

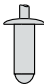
Monteringsanvisning

Innfesting

Bruk festemidler som passer den type profil og det underlaget du har valgt. Se tabell nedenfor for oversikt over ulike typer festemidler.

Festemidler

Benevnelse	Dimensjon	Borkapasitet	Korrosivitetsklasse	Rustfritt stål	Bruksområde
A13 	4,8 × 35	4 × 0,5	C1–C2		Allroundskruer for innfesting av plate i tre (borspiss)
A31  Marutex®	4,8 × 35	4 × 0,5	C4	•	Utvendig allroundskruer for innfesting av plate i tre (borspiss)
B21  KL: 8 mm	4,8 × 20	1,2–2 × 2,0	C1–C2		Allroundskruer, plate til lettbjelke med mer
B63  KL: 11 mm Marutex®	4,8 × 25	1,2–2 × 2,0	C4	•	Utvendig allroundskruer for plate i lettbjelke/profil
D14 	4,8 × 19	4 × 0,5	C1–C2		Allroundskruer for overlappskruing av tynnere plater
D51  Marutex®	4,8 × 19	3 × 0,7	C4	•	Utvendig allroundskruer for overlappskruing av tynnere plater

Benevnelse, blindnagle	Dimensjon	Maks grep	Fargeskala	Største diameter	Bruksområde
RB12 	4,0 × 10	6,5		8	Overlapp

Monteringsanvisning

Komponenter

Det finnes et stort sortiment av profiler for vegg og takteking. I tabellen nedenfor finner du en oversikt over våre profiler. Der ser du også hvilken platebredde og hvilken lektaavstand du skal bruke.



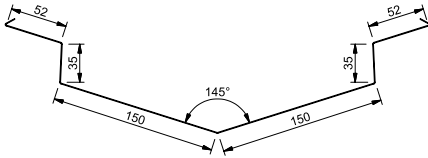
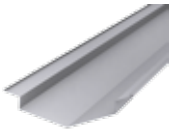
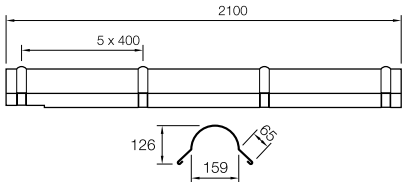

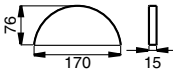



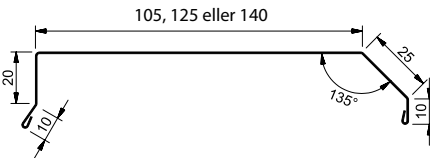

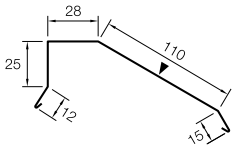

Det finnes også flere ulike beslag å velge mellom. Se tabell på de kommende sidene.

Takpanner

Profil	Mål	Lekteavstand	Overlapp	
LPA	<p>200 42 57 Dekkende bredde = 1000 15 400</p>	400 mm		
LPE	<p>180 28 40 Dekkende bredde = 1080 14 350</p>	350 mm		

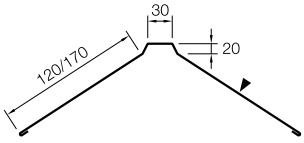

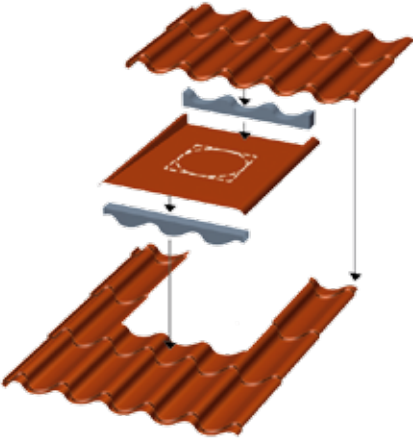





Monteringsanvisning

Beslag

Komponent	Benevnelse	Mål	
BTBS	Bordtakbeslag <i>Lengde 2 000 mm</i>		
GRADR	Gradrenne <i>Lengde 2 000 mm</i>		
NTP	Mønekam <i>Lengde 2 000 mm</i>		
CTG	Gavel til mønekam		
VANNB	Vannbordbeslag <i>Lengde 2 000 mm</i>		
VABR	Vannbordbeslag <i>Lengde 2 000 mm</i>		
VISK110	Vindskibeslag <i>Lengde 2 000 mm</i>		

Monteringsanvisning

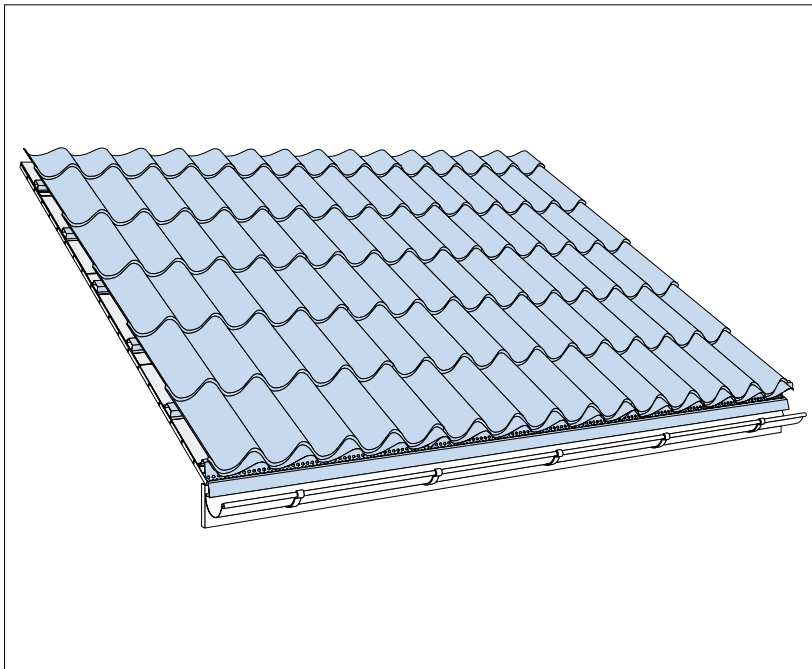
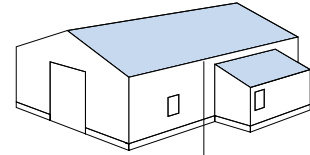
Beslag

Komponent	Benevnelse	Mål	
NP120/NP170	Mønebeslag <i>Lengde 2 000 mm</i>		
TGLPA*	Takgjennomføring <i>Bredde 400/600 eller 800 mm Høyde 400/800 eller 1200 mm</i>		
LPTPØ*	Tetningsprofil, over <i>Lengde 2 200 mm</i>		
LPTPU*	Tetningsprofil, under <i>Lengde 2 400 mm</i>		
LPEP**	Tetningsprofil, over/under <i>Lengde 2 340 mm</i>		
FHU	Takhatt		

* Passer kun for Takpanne LPA

** Passer kun for Takpanne LPE

Montering – takpanner



Underlag

Lindab takpanner monteres på stål- eller trelekter. Avstanden mellom lektene kommer an på hvilken takpanneprofil som benyttes. Lektedimensjonen kommer an på klima og terreng. Ved spesielt klima eller spesielt terreng skal du kontakte Lindab for dimensjonering.

I vår monteringsanvisning har vi lagt fokus på bruk av trelekter, men vi viser også bruk av alternativ lekt Lindab KLS. Monteringsrekkefølgen er lik for stållekter og trelekter. Takvinkelen må være minst 14°. Dersom trelekter benyttes bør det ikke være av trykkimpregnert materiale. I tilfelle trykkimpregnerte materialer benyttes må det brukes rustfrie festemidler til disse.

Montering

Start alltid med den første platen ved gavel og takets nedre høyre hjørne. Platene skal monteres nedenfra og opp. Kontroller også at den første platen har rett vinkel mot takets linje ved basen. I denne monteringsanvisningen er det beregnet bruk av brettex el.l. som undertak i kombinasjon av sløyfelekter og bærelekter av tre. Denne detaljen kan utføres på andre måter, men takleggingsmetoden er i prinsippet den samme. Kontakt Lindabs lokale representant dersom du har spørsmål. Gå aldri på platen før den er ferdigmontert – bruk takstige.

Innfesting

Langs med takfoten og gavelen skal det sitte en skrue i hver profilbunn. Hver enkelt plate skal festes helt innen neste plate påbegynnes, men innfestingen av overlapp kan utføres til slutt.

Endeoverlapp: Bruk selvborende skruer i hver profilbunn.

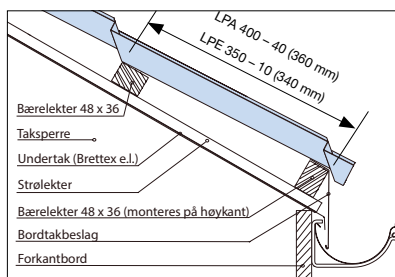
Andre festeelementer: Bruk selvborende skruer i annenhver profilbunn på annenhver lekt. Forskyv innfestingen en panne for hver rad.

Sideoverlapp: Bruk selvborende skruer i hver profilbunn ved sideoverlapp.

Vannbordbeslag og møne: Bruk selvborende skruer eller blindnagler med cc maks 400 mm.

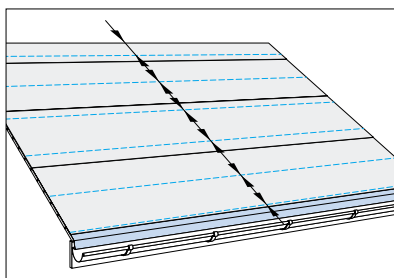
Montering – takpanner

Nytt tak eller direkte på et gammelt tak

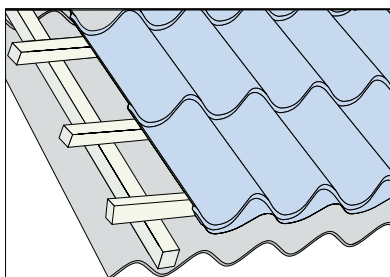


Undertaket er Brettex eller lignende med sloyfleker og bærelakter av tre (48 x 36). Første lekter monteres på høykant.

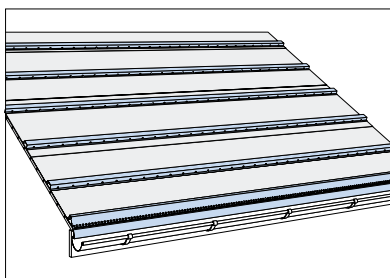
Bærelakt



Mål ut og marker lekteravstanden. Avstanden er avhengig av hvilken profil som benyttes.

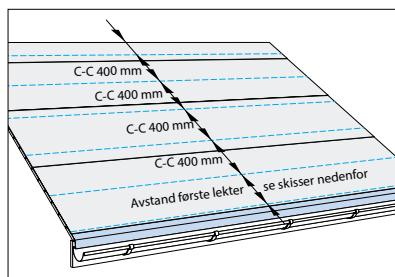


Takket være takpannens lave vekt kan takplatene normalt legges direkte på et gammelt tak.



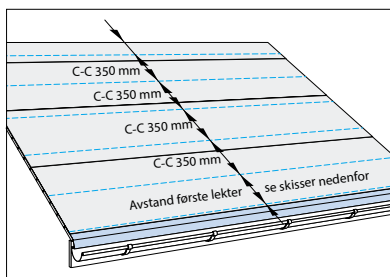
Fest bærelakt av tre (48 x 36 mm) på taket, alternativt KLS bærelakt.

Lekteravstand LPA

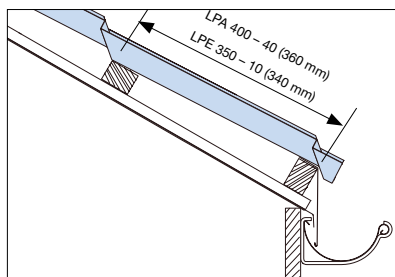


Lekteravstand C-C 400 mm med unntak av første lekter - se skisser nedenfor.

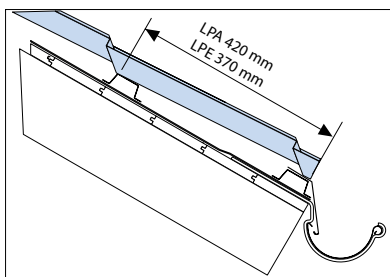
Lekteravstand LPE



Lekteravstand C-C 350 mm med unntak av første lekter - se skisser nedenfor.



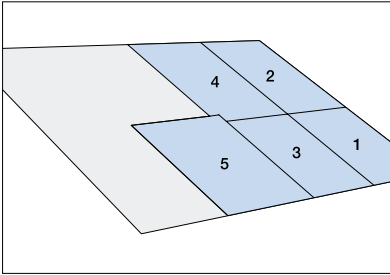
Avstand fra nedre kant første lekter (monteres på høykant) til overkant andre lekter må være i henhold til skisse.



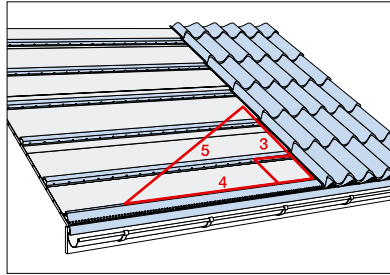
Alternativ takfotkonstruksjon. Bruk Lindab lekt KLS ved takfoten. Andre kroktyper kan brukes ved loddkappet sperre og forkantbord

Montering – takpanner

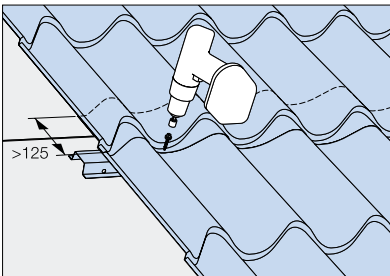
Legging



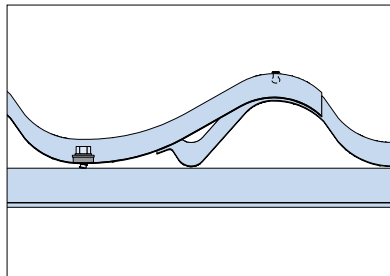
Monteringsrekkefølge.



Plasser den første platen i rett vinkel mot takfoten.

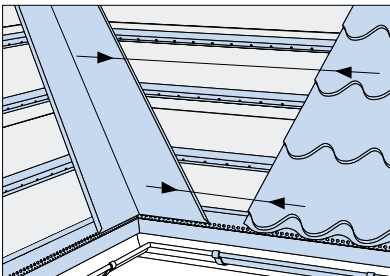


Fortsett med neste plate og overlapp minst 125 mm.

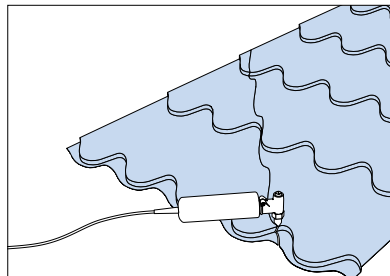


Sett skruene som på bildet for å sikre fast overlapp. Bruk en blindnagle på profilens topp ved behov.

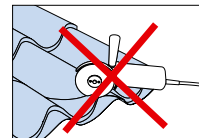
Gradrennebeslag



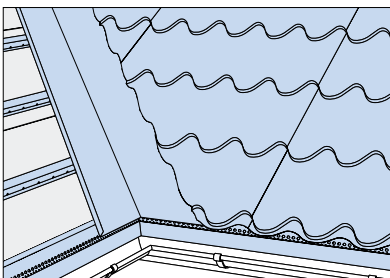
Mål to avstander for å finne korrekt vinkel.



Bruk en nibblingsmaskin for å kutte platen.

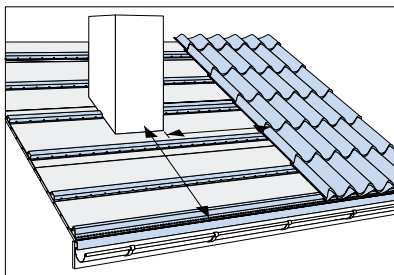


Bruk aldri vinkelsliper.

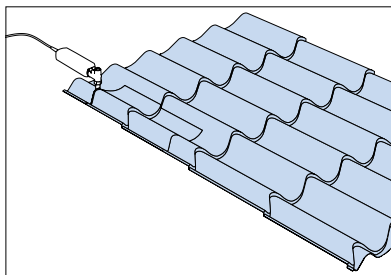


Montering – takpanner

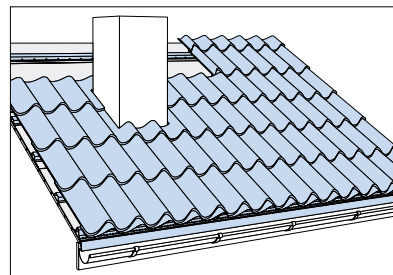
Skorstein



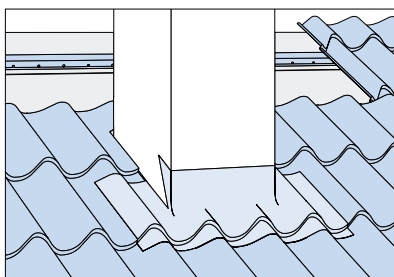
Mål utstikkende flater.



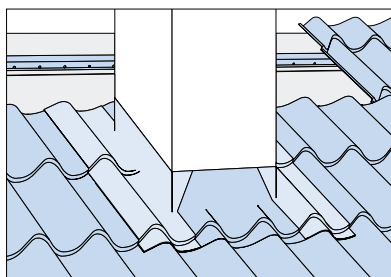
Utfør utskjæringen med en nibblingsmaskin.



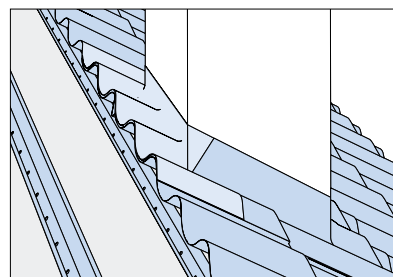
Plasser den ferdigkappede platen rundt skorsteinen.



Bruk wakaflex eller lignende rundt skorsteinen og ovenpå "takpannene".

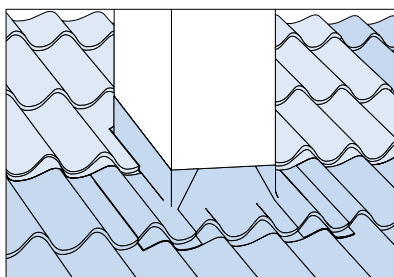


Dekk skorsteinen med pipebeslag.

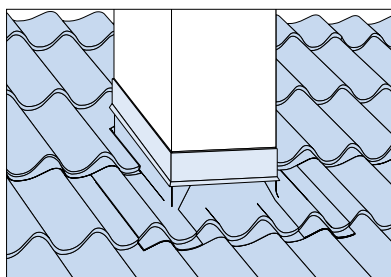


Dekk wakaflexen ovenfor skorsteinen med en takprofil.

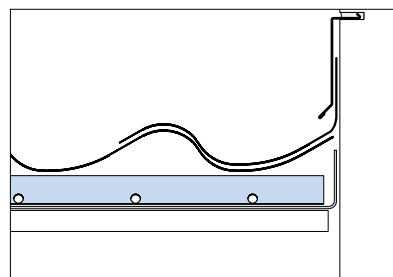
NB! Forskriftsmessig montering av detaljer rundt skorsteinen er svært viktig for å unngå lekkasjer, konsulter gjerne en fagmann.



Dekk wakaflexen ovenfor skorsteinen med en takprofil.

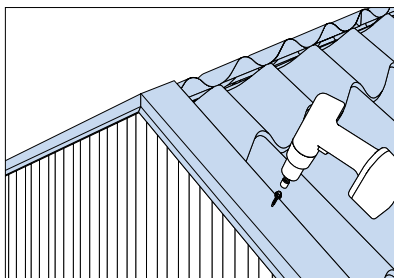


Dekk skorsteinen med pipebeslag.

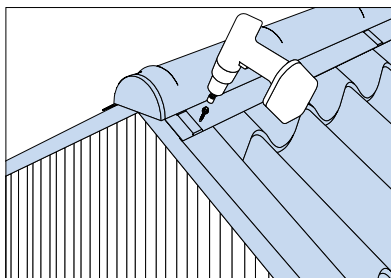


Skisse over skorsteinstetting.

Beslag



Bruk Lindab vindslibeslag VISK (alternativt vannbordbeslag) for å dekke takets gavner.



Bruk Lindab mønepanne og tetringsprofil. Glem heller ikke CTG gavli til mønekam.



Good Thinking

For oss i Lindab er god tenkning en filosofi som leder oss i alt vi gjør. Vi har gjort det til vår oppgave å skape et godt inneklima – og forenkle byggingen. Dette gjør vi ved å designe innovative produkter og løsninger som er enkle å bruke, samt ved å tilby god tilgjengelighet og en effektiv logistikk. Vi jobber også for å redusere vår påvirkning på miljø og klima. Det gjør vi ved å utvikle metoder som gjør at vi kan produsere løsninger med minst mulig energibruk. Vi benytter stål i våre produkter. Stål er et av få materialer som kan gjenvinnes uendelig mange ganger uten å miste sine egenskaper. Det innebærer at mindre karbondioksid slippes ut i atmosfæren og mindre energi går til spille.

Vi forenkler byggingen