

Bestillingsdokument for RooFit prosjekt

Eurokode NS-EN 1991-1-4 (Vindlast)

Eurokode NS-EN 1991-1-3 (Snølast)

Bestiller:

Ref:

Tlf:

E-post:

Dato:

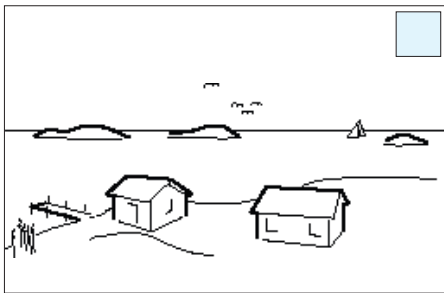
Prosjektnavn:

Gateadr. / postnr.:

Kommune:

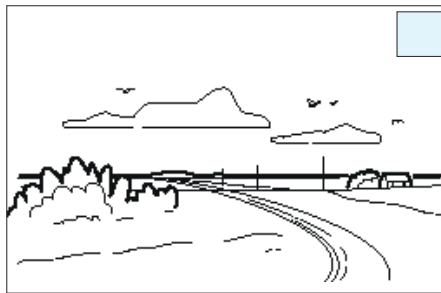
1 Terrengtype

Kryss i aktuell terrengtype 0-IV



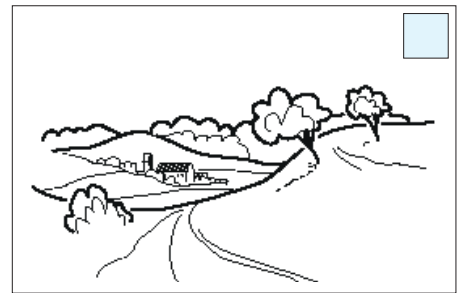
Terrenkategori 0

Kyststrøk som er eksponert for åpent hav.



Terrenkategori I

Innsjøer eller områder med lite vegetasjon og uten hindringer.



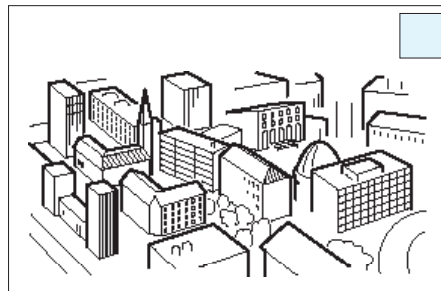
Terrenkategori II

Område med lav vegetasjon som gress og spredte hindringer (trær, bygninger) med innbyrdes avstander på minst 20 ganger deres høyde.



Terrenkategori III

Område med jevnt dekke av vegetasjon eller bygninger med spredte hindringer med innbyrdes avstander på høyst 20 ganger deres høyde (som landsbyer, forstads-terreng, permanent skog).



Terrenkategori IV

Område der minst 15 % av overflaten er dekket med bygninger, og deres gjennomsnittlige høyde overskrider 15 meter.

2 Underlag for båndteking

Kryss ut for aktuelt underlag for båndtekingen og fyll ut forespurte opplysninger.

Trebasert materiale <input type="checkbox"/>	Byggningsplater <input type="checkbox"/>	Betongelement <input type="checkbox"/>
Materiale:	Produsent/profilbet.:	Element betegnelse:
Dimensjon:	Kvalitet:	Tykkelse:
Kvalitet:	Tykkelse:	Betongkvalitet:
	Avstand profiltopper:	
Plass-støpt betong <input type="checkbox"/>	Lettbetongelement <input type="checkbox"/>	Isolering (varme tak) <input type="checkbox"/>
Tykkelse:	Tykkelse:	Type av isolering:
Kvalitet:	Kvalitet:	Tykkelse:
		Kvalitet øvre lag:
Klistertuber (A-Klister)	Svinn	Ønsket innfesting underlag
Ønsket antall tuber:	Angi % i svinn for underlagspapp for dette prosjektets nettoareal:	Spiker vfz <input type="checkbox"/> Klammer Rustfri <input type="checkbox"/>
		Falstetting
		Falsolje <input type="checkbox"/> Falskitt <input type="checkbox"/>

3 Taktekking planplater

Materiale og varekrav i henhold til AMA Hus 14.

Kryss i aktuell takteking og fyll ut forespurte opplysninger.

Stålplater <input type="checkbox"/>	Aluminiumplater <input type="checkbox"/>	Sinkplater <input type="checkbox"/>
CC-mål fals:	CC-mål fals:	CC-mål fals:
Kvalitet:	Kvalitet:	Kvalitet:
Rustfritt stål <input type="checkbox"/>	Kobberplater <input type="checkbox"/>	Ønsket størrelse på coil/ruller
CC-mål fals:	CC-mål fals:	For 670: 53 m ² <input type="checkbox"/>
Kvalitet:	Kvalitet:	105 m ² <input type="checkbox"/>
		209m ² <input type="checkbox"/>
FAP formatplater antall:	Farge:	For 610 alu: 90 m ² <input type="checkbox"/>
Formatstørrelse 1250x2000 <input type="checkbox"/>	1250x2500 <input type="checkbox"/>	For 610 DuraFrost: 48 m ² <input type="checkbox"/>
Med folie Ja <input type="checkbox"/>	Nei <input type="checkbox"/>	95 m ² <input type="checkbox"/>
Angi % i svinn for takmateriale for dette projektets nettoareal.		190 m ² <input type="checkbox"/>

4 Klammer

Rustfrie klammer <input type="checkbox"/>
--

5 Taksikring

Snofangere <input type="checkbox"/>	Farge:	
Takstige <input type="checkbox"/>	Farge:	
Feieplatå <input type="checkbox"/>	Farge:	

6 Takrennesystem

Dim:	Farge:	Kroktype:
125/75 <input type="checkbox"/>		
125/87 <input type="checkbox"/>		
150/100 <input type="checkbox"/>		
150/111 <input type="checkbox"/>		

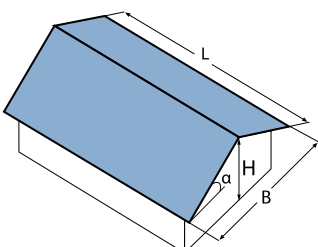
7 Vurdering av innvendig vindlast

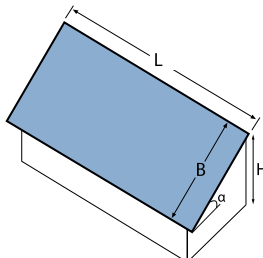
Kryss av for aktuelt alternativ.

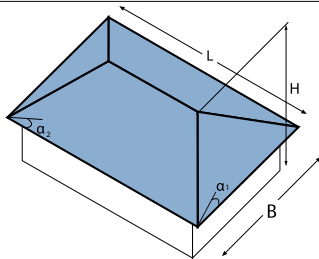
Lufttett takkonstruksjon <input type="checkbox"/>	Ikke lufttett takkonstruksjon <input type="checkbox"/>
	Bygg med normalt store åpninger som f.eks. dører, vindu, ventiler og andre gjennomføringer <input type="checkbox"/>
	Bygg med dominerende åpninger i form av større porter eller åpninger <input type="checkbox"/>
	Bygg med en, to eller tre sider helt åpne <input type="checkbox"/>

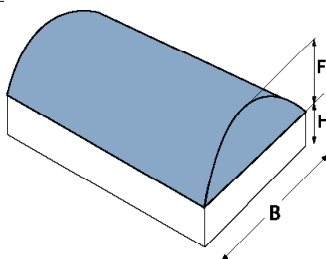
8 Taktype

Kryss av for aktuell taktype og fyll ut forespurte opplysninger.

Taktype 1 - Saltak <input type="checkbox"/>	
	
L =	
B =	
H =	Vegg = <input type="text"/> Møne = <input type="text"/>
α =	

Taktype 2 - Pulttak <input type="checkbox"/>	
	
L =	
B =	
H =	
α =	

Taktype 3 - Valm tak <input type="checkbox"/>	
	
L =	
B =	
H =	
α_1 =	
α_2 =	

Taktype 4 - Buet tak <input type="checkbox"/>	
	
B =	
H =	
F =	

9 Rapporteres separat

- Oppbygninger på takflaten
- Anslutninger mot høyere bygninger
- Sammensatte huskropper
- Takutspring
- Ark
- Spesialutformet takfot